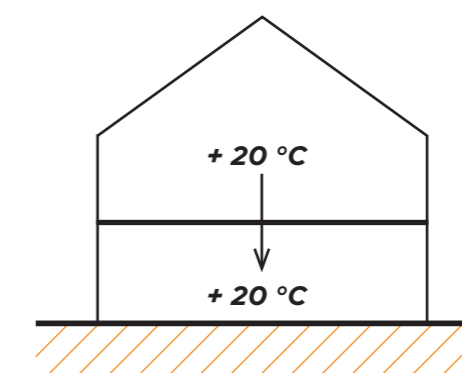


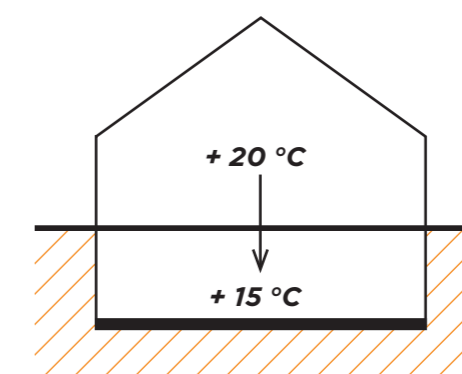
TECHNISCHE INFORMATION
BODENAUFBAUTEN

Hinsichtlich des Fußbodenaufbaus bei AIRCONOMY® ist die DIN EN 1264 Fußbodenheizung zu berücksichtigen. Es wird **zwischen Neubau und Sanierung** unterschieden. Jeder Anwendungsbereich ist in **drei verschiedene Fußbodenaufbauten** unterteilt.



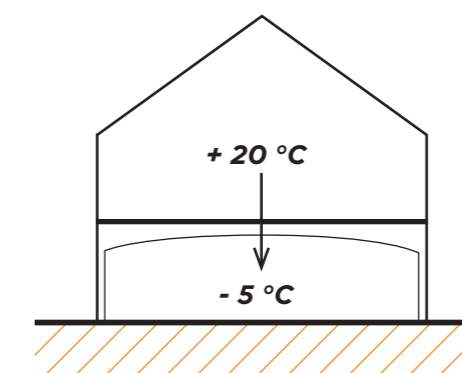
Variante A

Decken über darunter liegenden beheizten Räumen



Variante B

Decken über unbeheizten oder in Abständen beheizten darunter liegenden Räumen oder direkt auf dem Erdreich

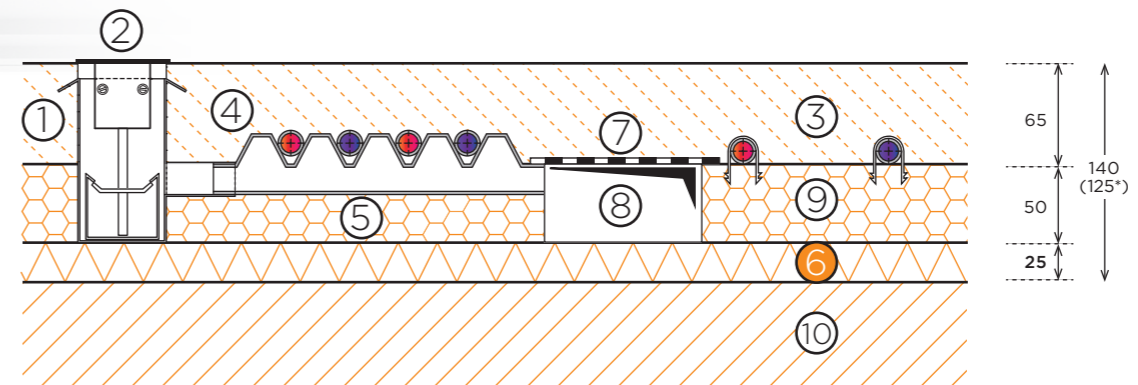


Variante C

Decken über darunter liegenden Bereichen mit Außenlufttemperatur

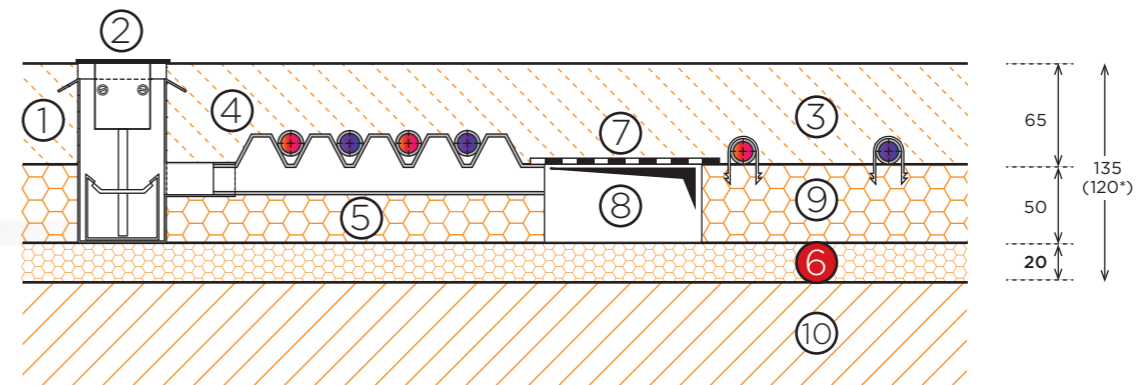


Fußbodenaufbauten 50-mm-Kanal Variante A und B



- ① Auslasskasten Schlitzauslass/
Z-Rahmen/L-Rahmen
- ② Auslassgitter Schlitzauslass
- ③ Heizestrich
- ④ AIRCONOMY® Systemelement
- ⑤ Zusatz-Wärmedämmung
EPS DEO 100/035-30 mm;
R = 0,86 m²K/W; 100 kPa
- ⑥ Trittschalldämmung EPS-T 25-2;
R = 0,56 m²K/W; 5 kPa
- ⑦ Bodenkanalschutzband
- ⑧ Bodenkanal 100 x 50 mm
- ⑨ Faltpalte AIRCONOMY® 50
1.000 x 2.400 mm;
R = 1,43 m²K/W; 100 kPa
- ⑩ Rohdecke

Fußbodenaufbauten 50-mm-Kanal Variante C



* Durch Einsatz des Estrichzusatzmittels W200S lässt sich die Stärke des Estrichs auf 30 mm über Heizrohr reduzieren. Die Aufbauhöhe des Systems beträgt dann insgesamt 100 mm ohne Bodenbelag.

Fußbodenaufbau Neubau

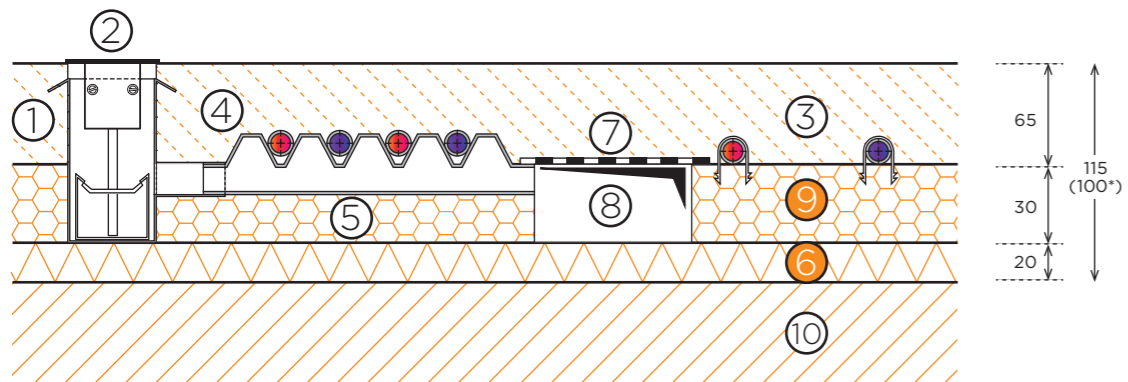
Technische Daten Neubau

Geforderter R _λ * Variante A	≥ 0,75 m ² K/W
Geforderter R _λ * Variante B	≥ 1,25 m ² K/W**
Für Variante A und B wirksamer R _{ADa} *	1,99 m ² K/W
Geforderter R _λ * Variante C	≥ 2,00 m ² K/W**
Für Variante C wirksamer R _{ADa} *	2,26 m ² K/W

* Unter der Fußbodenheizung.

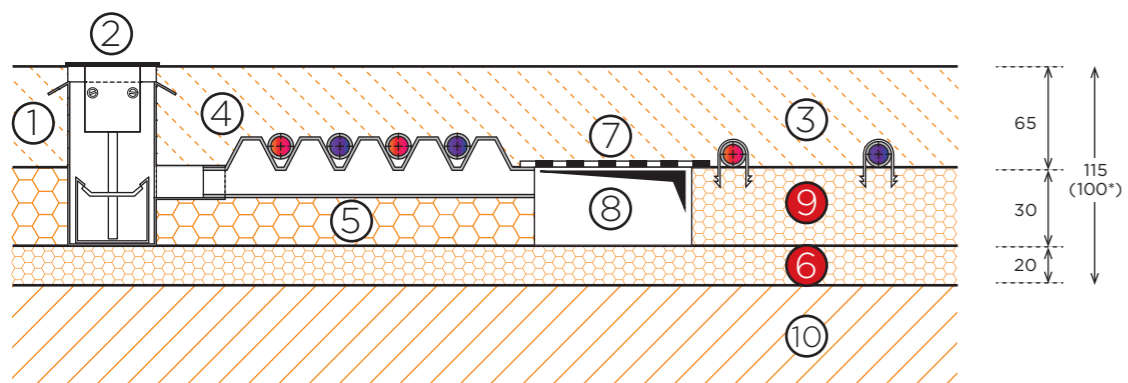
** Bei einem Grundwasserspiegel ≤ 5 m sollte dieser Wert erhöht werden.

Fußbodenaufbauten 30-mm-Kanal Variante A und B



- ① Auslasskasten Schlitzauslass/
Z-Rahmen/L-Rahmen
- ② Auslassgitter Schlitzauslass
- ③ Heizestrich
- ④ AIRCONOMY® Systemelement
- ⑤ Zusatz-Wärmedämmung
EPS DEO 100/035-30 mm;
R = 0,29 m²K/W; 100 kPa
- ⑥ Trittschalldämmung EPS-T 20-2;
R = 0,44 m²K/W; 5 kPa
- ⑦ Zusatz-Wärmedämmung PUR E 20;
R = 0,83 m²K/W; 100 kPa
- ⑧ Bodenkanal 100 x 30 mm
- ⑨ Faltplatte AIRCONOMY® 30
1.000 x 2.400 mm;
R = 0,86 m²K/W; 100 kPa
- ⑩ Faltplatte AIRCONOMY® PUR 30
1.000 x 2.400 mm;
R = 1,25 m²K/W; 100 kPa
- ⑦ Bodenkanalschutzband
- ⑩ Rohdecke

Fußbodenaufbauten 30-mm-Kanal Variante C



* durch Einsatz des Estrichzusatzmittels W200S lässt sich die Stärke des Estrichs auf 30 mm über Heizrohr reduzieren. Die Aufbauhöhe des Systems beträgt dann insgesamt 100 mm ohne Bodenbelag.

Fußbodenaufbau Sanierung

Technische Daten Sanierung

Geforderter R_{λ}^* Variante A	$\geq 0,75 \text{ m}^2\text{K/W}$
Geforderter R_{λ}^* Variante B	$\geq 1,25 \text{ m}^2\text{K/W}^{**}$
Für Variante A und B wirksamer R_{ADB}^*	$1,30 \text{ m}^2\text{K/W}$
Geforderter R_{λ}^* Variante C	$\geq 2,00 \text{ m}^2\text{K/W}^{**}$
Für Variante C wirksamer R_{ADB}^*	$2,08 \text{ m}^2\text{K/W}$

* Unter der Fußbodenheizung.

** Bei einem Grundwasserspiegel $\leq 5 \text{ m}$ sollte dieser Wert erhöht werden.



Die technischen Informationen geben den derzeitigen Stand unseres Wissens und unserer Erfahrungen wieder. Änderungen ohne vorherige Benachrichtigung vorbehalten. Verwenden Sie bitte die jeweils neueste Fassung dieser Broschüre, denn Erfahrungs- und Wissensstand entwickeln sich stets weiter. Setzen Sie sich in Zweifelsfällen mit uns in Verbindung. Beschriebene Anwendungen können die besonderen Verhältnisse des Einzelfalles nicht berücksichtigen und erfolgen daher ohne Haftung.

SCHÜTZ GmbH & Co. KGaA, Selters – Februar 2020