

DATENBLATT EVOTHERM 300 F

LÜFTUNGSGERÄT MIT WÄRMERÜCKGEWINNUNG EVOTHERM 300 F



Lüftungsgerät Evotherm 300 F Plus Zentrales Wohnungslüftungsgerät in Flachbauweise bis 300 m³/h, zur Decken- oder senkrechten Wandmontage Ausführung Plus, für Innenaufstellung, kompakter Gegenstromwärmeaustauscher aus Kunststoff, EC- Gleichstrommotoren für maximal sparsamen Energiebedarf und die Constant-Flow-Technik, mit Revisionstüren auf der Frontseite für den Filtertausch, Schallentkoppelte Aufhängungen im Lieferumfang enthalten, integrierter automatischer Bypass für den Sommerbetrieb, Programmierung und Bedienung des Lüftungsgerätes erfolgt über ein digitales Bedienelement, zus. Möglichkeit zum Anschluss an ein BUS-System inkl. Plus-Ausführung mit zusätzlichen Steuerungsmöglichkeiten wie CO₂-Sensor, Feuchtesensor, etc. Steckerfertig verdrahtetes Gerät mit einem ca. 1 m langen Anschlusskabel.

Ab 01.01.2020 ohne Fernbedienung

ARTIKEL-NR.

EVOTHERM 300 F (PLUS)	HEIZEN-LÜFTEN	4029321
-----------------------	---------------	---------

ALLGEMEINE MERKMALE

LUFTVOLUMENSTROM	50 - 300 m ³ /h
ABMESSUNGEN (L X B X H)	1185 x 644 x 310mm
GEWICHT	37kg
NENNSPANNUNG	230V/50Hz
MAXIMALE STROMAUFNAHME	6 A
EMPFOHLENER SCHUTZ	IP30
ZULUFT/ABLUFT FILTER	G4
VERFÜGBARE OPTIONEN	Vor- & Nacherhitzer
AUTOMATISCHES FREECOOLING	ja / 100%
BETRIEBSTEMPERATURBEREICH	-20°C (Wert niedriger bei Option KWin) bis +50°C
FARBE DER PANELEE	RAC 9002
VORHEIZREGISTER (ELEKTRISCH)	nein
WÄRMEBEREITSTELLUNGSGRAD	bis 95%
LEISTUNGS-AUFNAHME	25,7-31,7W
SCHALLLEISTUNGSPEL LWA	37-40dB(A)
LUFTDRUCKDIFFERENZ	50Pa
SPEZIFISCHE LEISTUNGS-AUFNAHME (SEL)	0,24W/m ³ /h
VENTILATOR	Stufenloser EC-Ventilator
KANALANSCHLUSS	160 mm Durchmesser

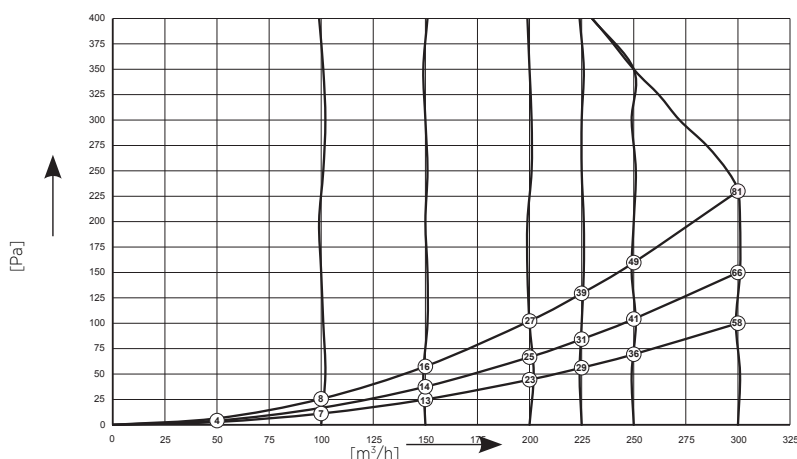
TECHNISCHE DATEN

KLIMAZONE	BEDIENUNGSWEISE	SEW-WERTE IN KWH/M ² /A	SEV- KLASSE	JÄHRLICHER STROMVER- BRAUCH (JSV) IN KWH	JÄHRLICHE EINSPARUNG AN HEIZENERGIE (JEH) IN KWH
	Zeitregelung	-34,08	A	438	4435
Mittel	1x Sensor (Feuchte/CO ₂ /VOC)	-36,49	A	396	4389
	mehrere Sensoren (Feucht/CO ₂ /VOC)	-40,67	A	314	4496
	Zeitregelung	-76,03	A+	975	6617
Kalt	1x Sensor (Feuchte/CO ₂ /VOC)	-78,94	A+	933	6698
	mehrere Sensoren (Feucht/CO ₂ /VOC)	-84,16	A+	851	6862
	Zeitregelung	-10,06	E	393	2282
Warm	1x Sensor (Feuchte/CO ₂ /VOC)	-12,16	E	351	2310
	mehrere Sensoren (Feucht/CO ₂ /VOC)	-15,75	E	269	2366

TECHNISCHE EIGENSCHAFTEN

- Hoher Wärmerückgewinnungsgrad bis 95 % durch hocheffizienten Kreuzgegenstrom-Wärmetauscher aus Kunststoff.
- Wirtschaftliche Betriebsweise durch neue, energiesparende Ventilatoren mit wesentlich geringerem Hilfsenergieverbrauch gegenüber den herkömmlichen Typen.
- Optimale Regelung und Bedienung mit dem digitalen Bedienelement, das nicht zum Lieferumfang gehört.
- Filterstatusanzeige im Display des digitalen Bedienelementes.
- Die innovative intelligente Frostschutzsteuerung gewährleistet den Betrieb auch bei niedrigen Außentemperaturen.
- Ansteuerung eines optionalen Vor- oder Nachheizregisters für den EVOTHERM 300 F Plus ist möglich.
- Reduzierter Schallpegel für leisen Betrieb.
- Automatischer Bypass im EVOTHERM 150 F Plus und EVOTHERM 300 F Plus integriert.
- Constant-Flow-Regulierung für gleichbleibendes Volumen.
- Weitere Ansteuermöglichkeiten, z.B. CO₂-Regelung, Feuchte-Sensoren, Schalter, Notschalter, potenzialfreie Kontakte
- Geringerer Platzbedarf und ideal in der Sanierung
- Ideale Montagemöglichkeit unter der Decke, aber auch auf der Wand.
- Gekennzeichnete Anschlussstutzen: oben Zu- und Abluft, unten Fort- und Frischluft.
- Schnellkonsolenaufhängung
- Möglichkeit zum Anschluss einer Funkfernbedienung zur Steuerung der Stufen (Zubehör).
- Bedarfsgesteuerte Lüftung (Feuchtigkeit oder CO₂) möglich.

LEISTUNGSDIAGRAMM

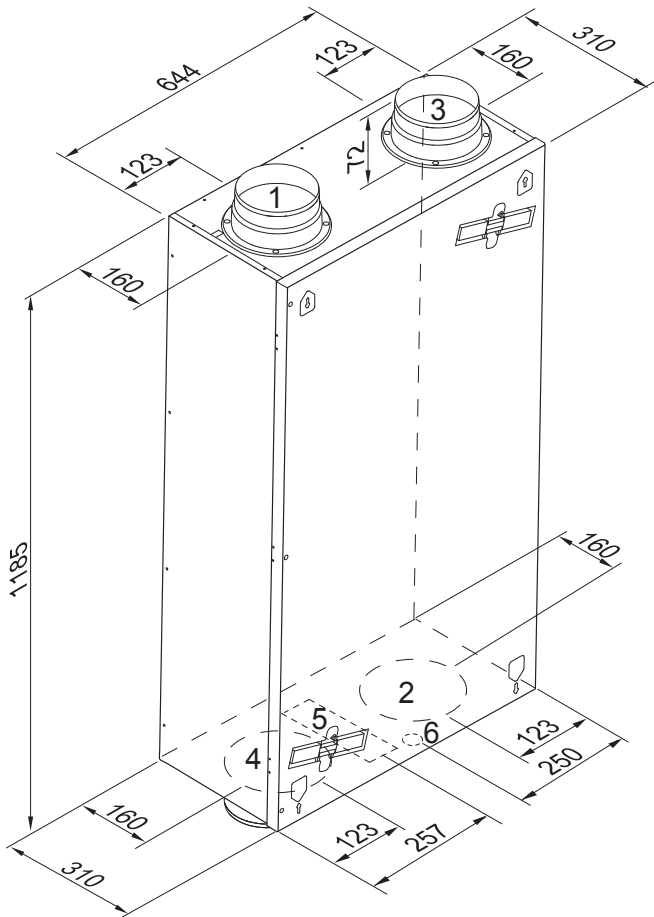


Datenblatt EVOTHERM 300 F
 SCHÜTZ GmbH & Co. KGaA, Schützstr. 12, 56242 Selters
 Tel 02626 - 770, www.airconomy.net

12/2019 Technische Änderungen vorbehalten!

EVOTHERM 300 F Abmessungen

LEGENDE



1 Zuluft



2 Fortluft



3 Abluft



4 Außenluft



5 Elektroanschlüsse

6 Kondensatablauf-Anschluss