

DATENBLATT

AIRCONOMY® LÜFTUNGSGERÄT EVOTHERM IV 3000



LÜFTUNGSGERÄT ZUR STAND-MONTAGE MIT ELEKTRONISCHEM VORHEIZREGISTER

- Kompakte Bauweise
- Horizontale Luftanschlüsse
- Luftanschlüsse in linker und rechter Ausführung
- DIN EN 308 und Eurovent-zertifizierter Gegenstrom-Plattenwärmetauscher
- EC-Ventilator-technik
- Inkl. Kit CA für Anzeige und Sollwertvorgabe der Volumenströme
- Integrierte Heizregister

ARTIKEL-NR.

EVOTHERM IV 3000 HL-R	HEIZEN-LÜFTEN-RECHTS	5007808
EVOTHERM IV 3000 HL-L	HEIZEN-LÜFTEN-LINKS	5007810
EVOTHERM IV 3000 HLK-R	HEIZEN-LÜFTEN-KÜHLEN-RECHTS	5007812
EVOTHERM IV 3000 HLK-L	HEIZEN-LÜFTEN-KÜHLEN-LINKS	5007815

ALLGEMEINE MERKMALE

LUFTVOLUMENSTROM	300 - 3000 m ³ /h
ABMESSUNGEN (L X B X H)	1465 x 1680 x 1382 mm
GEWICHT	480 kg
NETZANSCHLUSS	1x 230V
MAX. STROMSTÄRKE	7,7 A
EMPFOHLENE SICHERUNGEN	D10A / AC3 / 10kA
FILTERKLASSE	ePM1 70% / ePM10 50%
STANDARDKANALANSCHLÜSSE (15 MM)	547 x 1269 mm
GLEITKLEMMEN-KANALANSCHLÜSSE (20 MM)	600 x 1300 mm
RUNDE KANALANSCHLÜSSE	N.A.
BETRIEBBEREICH	-20 ... +50 °C
EN1886-KLASSIFIZIERUNG	T3 / TB2 / F9 / L2 / D1
LÜFTERRAD-WERKSTOFF	VERBUNDWERKSTOFF

TECHNISCHE DATEN

VOLUMENSTROM		EINGANGSAUFNAHME	SFP	EFFIZIENZGRAD WÄRMETAUSCHER TROCKEN NASS		AUSGANGS-T° NACH WÄRMETAUSCHER	GERÄUSCHPEGEL
m³/h	l/s	W	W/m³/h	%	%	°C	dB(A)
2400	665	1014	1,52	84	93	18,8	27,1
2600	720	1172	1,62	84	93	18,7	28,3
2800	777	1347	1,73	84	92	18,6	29,6
3000	833	1541	1,85	83	92	18,5	31,1

Bedingungen:

1. Alle Werte bei externem Druck von 200 Pa.
2. T° nach Wärmetauscher bei -10°C, 90 % RL und +22°C, 50 % HR.
3. Thermischer Wirkungsgrad bei -10°C, 90 % RL und +22°C, 50 % HR.
4. Schalldruckpegel für Kanaleinheit unter Freiflächenbedingungen von 3 m.
5. Alle Angaben für Varianten von Verbundwerkstoff-Ventilatoren

TECHNISCHE EIGENSCHAFTEN

Effiziente Wärmetauscher

Die hocheffizienten Gegenstromwärmetauscher aus salzluftresistentem Aluminium liefern einen Wärmerückgewinnungsgrad von bis zu 90%. Neben einer sicheren Trennung der Zu- und Abluft verhindern sie sicher den Austausch von Feuchtigkeit und Gerüchen.

TAC-Technologie

Mit der optionalen Touchscreen-Fernbedienung sind alle Gerätedaten stets verständlich im Blick. Zudem lassen sich sämtliche Konfigurationsarbeiten bequem und übersichtlich durchführen.

Für den Betrieb der Anlage kann die Fernbedienung sogar entfernt werden, während die TAC-Technologie sämtliche Steuerungs- und Regelungsaufgaben übernimmt. Die Option TAC-Touch ist zur Inbetriebnahme zwingend erforderlich. Im Lieferumfang der Geräte EVOTHERM IV 1060 - 4700 sind Hauptschalter, Regelung, Temperaturfühler und modulierender Bypass enthalten.

Interaktive Steuerung

Die optionalen KNX-, Modbus-, BACnet-, Ethernet- und W-LAN-Schnittstellen erleichtern die

interaktive Steuerung sowie die Einbindung in die Gebäudeautomation.

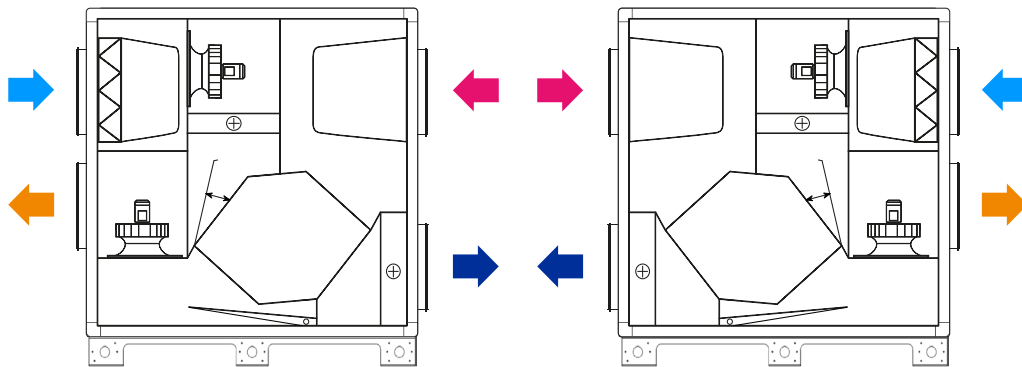
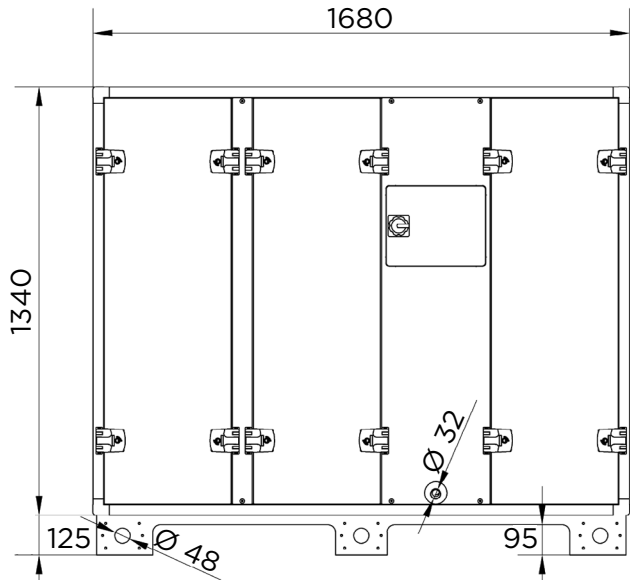
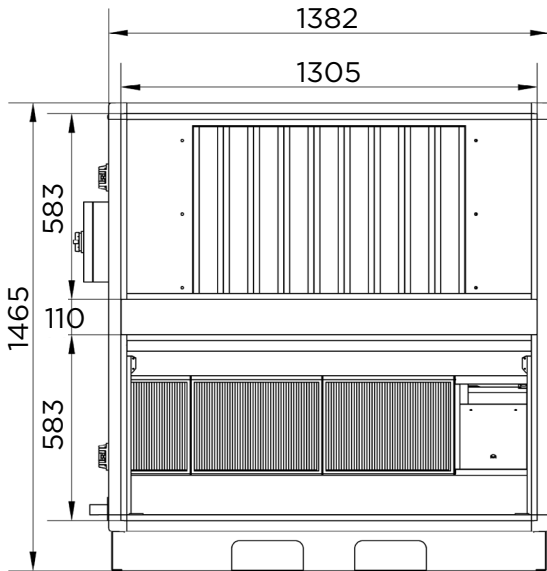
Position der Ventilatoren

Die Ventilatoren befinden sich an der Seite der Anlage, die dem Gebäude abgewandt ist. Das reduziert den Geräuschpegel erheblich, der über die Lüftungskanäle auf das Gebäude einwirkt. Auch die Trennung der Zu- und Abluft wird dadurch positiv beeinflusst.

LEISTUNGSDIAGRAMM



ABMESSUNGEN (ANHAND DER RECHTSVERSION)



Rechtsversion

Linksversion