

DATENBLATT

AIRCONOMY® LÜFTUNGSGERÄT
EVOTHERM IV 325 2-2

ARTIKEL-NR. 5007554 (LI)
5007555 (RE)

LÜFTUNGSGERÄT MIT WÄRMERÜCKGEWINNUNG

Der EVOTHERM IV 325 2-2 und der EVOTHERM IV 325 2-2 Plus sind Lüftungsgeräte mit Wärmerückgewinnung für eine balancierte Lüftung von Wohnungen.



Merkmale:

- Maximale Leistung 325 m³/h
- Hoch-Effizienz Kunststoff-Wärmetauscher
- Filter ISO Coarse 60 %
- Modulierendes elektrisches Vorheizregister
- Automatische Bypassklappe
- Touchscreen
- Einstellbare Luftmengen
- Filteranzeige am Gerät und Möglichkeit für Filteranzeige am Stufenschalter
- Intelligente Frostschutzregelung einschließlich integriertem modulierendem Vorheizregister
- Niedriger Geräuschpegel
- Constant-Flow-Regelung

Der EVOTHERM IV 325 2-2 ist in zwei Ausführungen lieferbar:

- „EVOTHERM IV 325 2-2“
- „EVOTHERM IV 325 2-2 Plus“ zusätzlich erforderlich ist die Umrüstplatine (Art.-Nr. 5007023)

TECHNISCHE DATEN

BETRIEBSSPANNUNG [V/HZ]	230V/50Hz									
ABMESSUNGEN (B X H X T) [MM]	750 x 710 x 560									
KANALDURCHMESSER [MM]	ø160									
AUSSENDURCHMESSER KONDENSAT-ABLAUFS [MM]	ø32									
GEWICHT [KG]	37									
FILTERKLASSE	ISO Coarse 60 % (ISO ePM1.0 50% für die Zuluft optional)									
LÜFTUNGSSTUFE (WERKSEINSTELLUNG)	0	1	2	3	max					
WERKSEINSTELLUNG [M ³ /H]	50	100	150	250	325					
ZULÄSSIGER WIDERSTAND IM KANALSYSTEM [PA]	2	6	9	24	21	53	59	148	100	250
LEISTUNGS-AUFNAHME (OHNE VORHEIZREGISTER) [W]	6,1	6,6	7,9	10,3	15,1	21,0	46,6	69,1	87,5	133,4
STROM-AUFNAHME (OHNE VORHEIZREGISTER) [A]	0,08	0,08	0,09	0,11	0,15	0,21	0,41	0,59	0,73	1,07
MAX. STROM-AUFNAHME (EINSCHL. EINGESCHALTETEM VORHEIZREGISTER) [A]	6									
COS φ	0,341	0,343	0,389	0,394	0,430	0,439	0,492	0,507	0,521	0,542

KLIMAZONE	TYP DER REGELUNG	SEV-WERT IN KWH/M ² /A	SEV-KLASSE	JÄHRLICHER STROMVERBRAUCH (JSV) IN KWH	JÄHRLICHE EINSPARUNG AN HEIZENERGIE (JEH)
Mittel	Handbetrieb	-40,99	A	233	4614
	Zeitregelung	-41,59	A	215	4628
	1x Sensor (rV/CO ₂ /VOC)	-42,72	A+	181	4657
	2 oder mehr Sensoren (rF/CO ₂ /VOC)	-44,71	A+	124	4714
Kalt	Handbetrieb	-79,74	A+	770	9026
	Zeitregelung	-80,48	A+	752	9054
	1x Sensor (rV/CO ₂ /VOC)	-81,88	A+	718	9110
	2 oder mehr Sensoren (rF/CO ₂ /VOC)	-84,42	A+	661	9222
Warm	Handbetrieb	-16,17	E	188	2086
	Zeitregelung	-16,69	E	170	2093
	1x Sensor (rV/CO ₂ /VOC)	-17,66	E	136	2106
	2 oder mehr Sensoren (rF/CO ₂ /VOC)	-19,33	E	79	2132
Typ Lüftungsgerät:		Lüftungsgerät mit Wärmerückgewinnung			
Ventilator:		Stufenloser EC-Ventilator			
Typ Wärmetauscher:		Rekuperativer Kunststoff-Gegenstromwärmetauscher			
Wärmewirkungsgrad:		91 %			
Maximaler Luftdurchsatz:		325 m ³ /h			
Maximale Leistungsaufnahme:		145 W			
Schallleistungspegel L _{wa} :		41 dB(A)			
Referenzluftdurchsatz:		228 m ³ /h			
Referenzdruck:		50 Pa			
Spezifische Leistungsaufnahme (SEL):		0,15 Wh/m ³			
Steuerfaktor:		1,0 in Kombination mit Stufenschalter			
		0,95 in Kombination mit Zeitregelung			
		0,85 in Kombination mit 1 Sensor			
		0,65 in Kombination mit 2 oder mehreren Sensoren			
Leckage*	Intern	2,85 %			
	Extern	2,85 %			
Bypass:		Ja, 100 % Bypass			

* Messungen durchgeführt von TZWL gemäß des Standards EN 13141-7

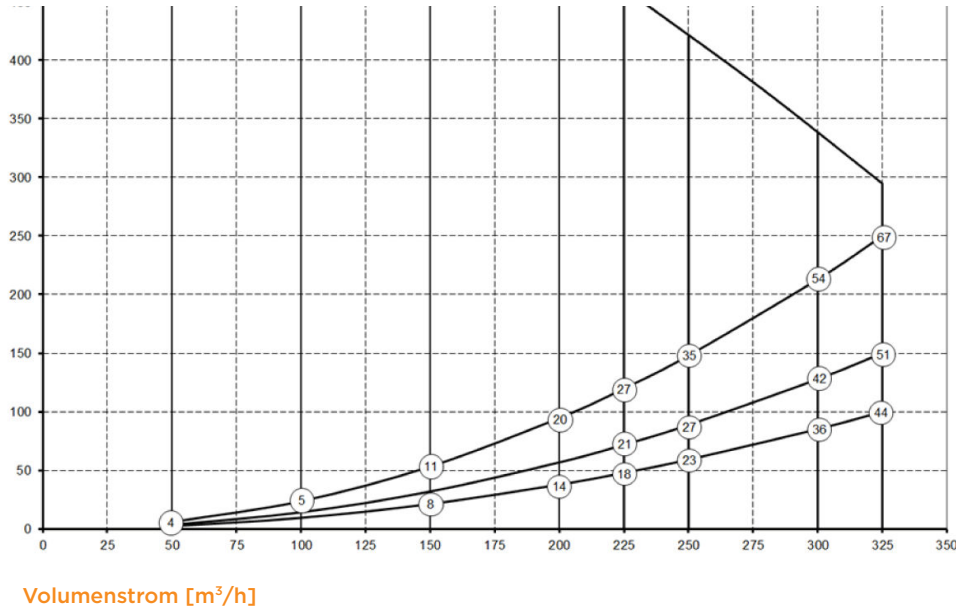
SCHALLLEISTUNG

LUFTLEISTUNG [M ³ /H]	100	150	150	200	200	250	325
Statischer Druck [Pa]	25	25	50	50	100	150	150
SCHALLLEISTUNGSPEGEL LW(A)	Lärmabstrahlung des Gehäuses [dB(A)]	27	34	35	40	41	51
	Kanal „Abluft“ * [dB(A)]	32	40	38	46	44	55
	Kanal „Zuluft“ * [dB(A)]	44	49	51	55	57	69

* Kanalgeräusch einschließlich Endkorrektur
In der Praxis kann der Wert durch Messtoleranzen um 1dB(A) abweichen.

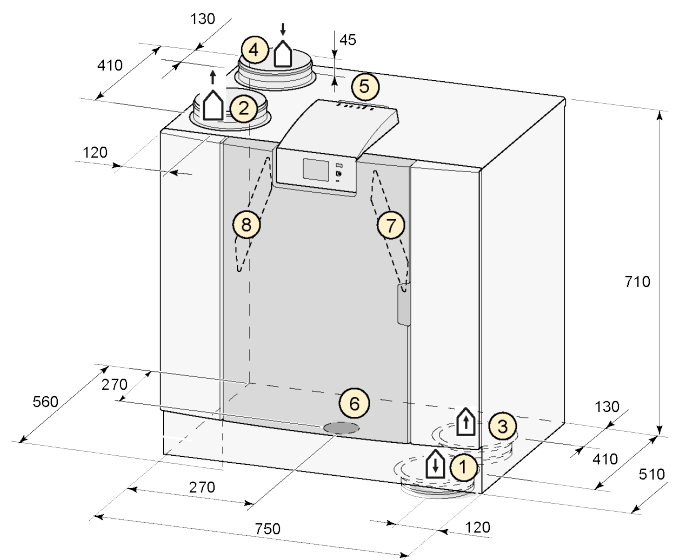
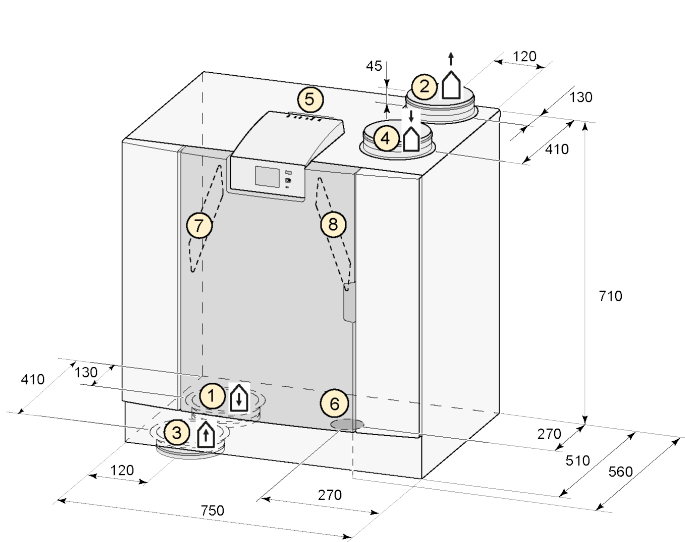
LEISTUNGSDIAGRAMM

Widerstand im Kanal-system [Pa]



Achtung:
Der im Kreis angegebene Wert ist die Leistung (in Watt) pro Ventilator.

ABMESSUNGEN



Linksausführung

Rechtsausführung

LEGENDE

1 Zuluft



2 Fortluft



3 Abluft



4 Außenluft



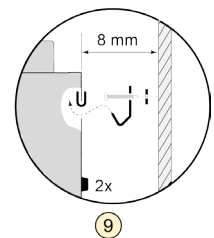
5 Elektrische Anschlüsse

6 Siphon Anschluß

7 Abluftfilter

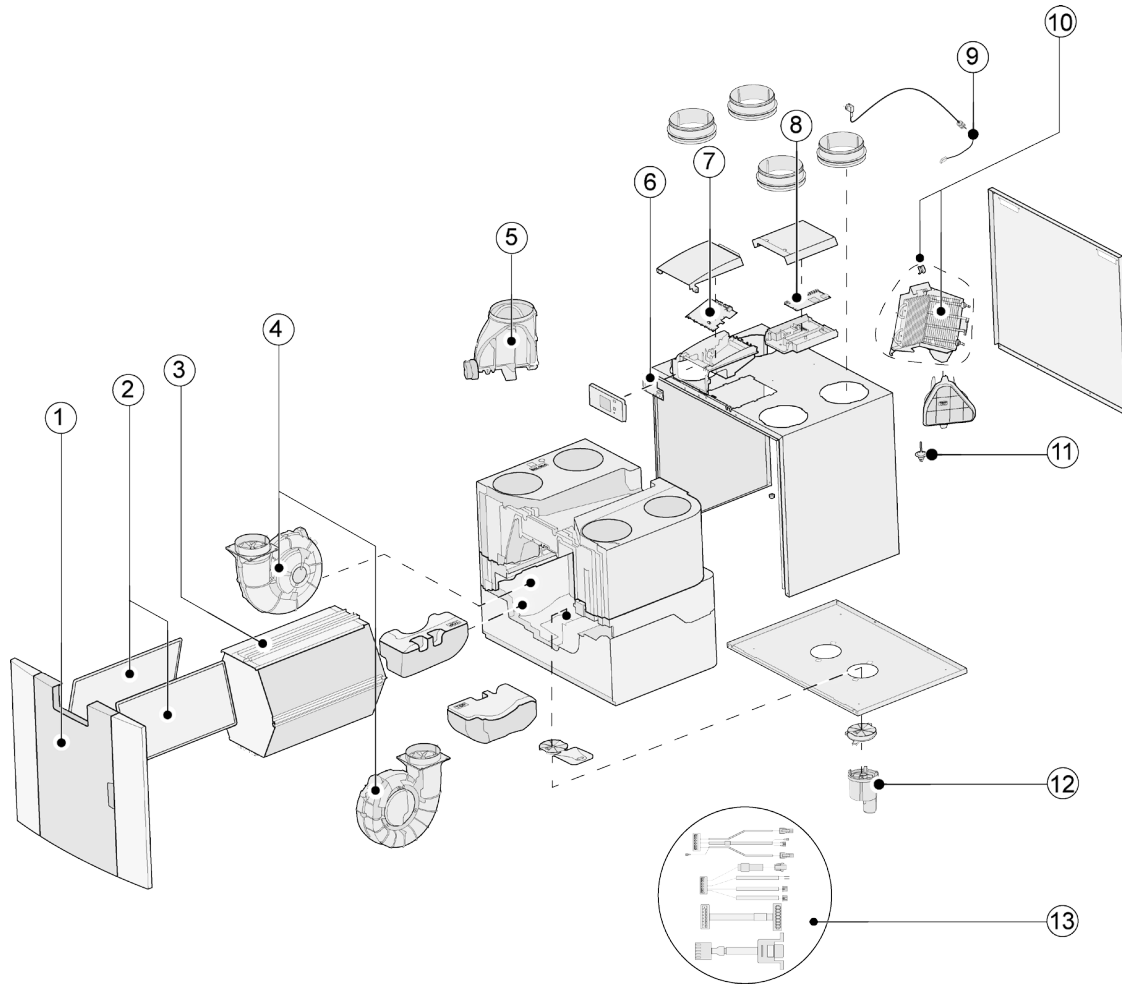
8 Zuluftfilter

9 Aufhängung



Alle Abmessungen sind in mm angegeben. Der Durchmesser sämtlicher Bundringe beträgt 160 mm.

EXPLOSIONSSZEICHNUNG



NR.	ARTIKELBESCHREIBUNG
1	Frontplatte komplett
2	Filter (2 Stück) ISO Coarse 60 %
3	Wärmetauscher
4	Ventilator (1 Stück)
5	Bypassklappe mit Motor, komplett
6	Displayplatine UBP-2
7	Basisplatine UWA2-B
8	Plusplatine UWA2-E (nur bei Plus-Ausführung verwendet)
9	Kabel mit Netzstecker 230 V *
10	Kabel mit Netzstecker 230 V *
11	Temperatursensor NTC 10K
12	Kondensatablauf
13	Kabelsatz

* Das Netzkabel ist mit einem Platinenstecker ausgestattet. Zum Austauschen dieses immer ein Ersatznetzkabel bei SCHÜTZ bestellen.

Um gefährliche Situationen zu verhindern, darf ein beschädigter Netzanschluss nur von einer entsprechend qualifizierten Person ausgetauscht werden.