

## DATENBLATT

AIRCONOMY® LÜFTUNGSGERÄT  
EVOTHERM IV 400 2-2

ARTIKEL-NR. 5007558 (LI)  
5007559 (RE)

### LÜFTUNGSGERÄT MIT WÄRMERÜCKGEWINNUNG

Der EVOTHERM IV 400 2 - 2 und der EVOTHERM IV 400 2 - 2 Plus sind Lüftungsgeräte mit Wärmerückgewinnung für eine balancierte Lüftung von Wohnungen.

#### Merkmale:

- Maximale Leistung 400 m<sup>3</sup>/h
- Hoch-Effizienz Kunststoff-Wärmetauscher
- Filter ISO Coarse 60 %
- Modulierendes elektrisches Vorheizregister
- Automatische Bypassklappe
- Touchscreen
- Einstellbare Luftmengen
- Filteranzeige am Gerät und Möglichkeit für Filteranzeige am Stufenschalter
- Intelligente Frostschutzregelung einschließlich integriertem modulierendem Vorheizregister
- Niedriger Geräuschpegel
- Constant-Flow-Regelung

Der EVOTHERM IV 400 2-2 ist in zwei Ausführungen lieferbar:

- „EVOTHERM IV 400 2-2“
- „EVOTHERM IV 400 2-2 Plus“ zusätzlich erforderlich ist die Umrüstplatine (Art.-Nr. 5007023)

### TECHNISCHE DATEN

BETRIEBSSPANNUNG [V/HZ]	230V/50Hz									
ABMESSUNGEN (B X H X T) [MM]	750 x 710 x 560									
KANALDURCHMESSER [MM]	ø180									
AUSSENDURCHMESSER KONDENSAT-ABLAUFS [MM]	ø32									
GEWICHT [KG]	38.5									
FILTERKLASSE	ISO Coarse 60 % (ISO ePM1.0 50% für die Zuluft optional)									
LÜFTUNGSSTUFE (WERKSEINSTELLUNG)	0	1	2	3	max					
WERKSEINSTELLUNG [M <sup>3</sup> /H]	50	100	200	300	400					
ZULÄSSIGER WIDERSTAND IM KANALSYSTEM [PA]	2	4	6	16	25	63	56	141	100	250
LEISTUNGS-AUFNAHME (OHNE VORHEIZREGISTER) [W]	7.6	7.8	10.3	11.5	23.0	31.4	62.5	87.0	126.6	177.9
STROM-AUFNAHME (OHNE VORHEIZREGISTER) [A]	0.12	0.12	0.15	0.16	0.25	0.33	0.58	0.77	1.01	1.38
MAX. STROM-AUFNAHME (EINSCHL. EINGESCHALTETEM VORHEIZREGISTER) [A]	6									
COS φ	0.270	0.272	0.300	0.310	0.369	0.410	0.470	0.493	0.545	0.560

KLIMAZONE	TYP DER REGELUNG	SEV-WERT IN KWH/M <sup>2</sup> /A	SEV-KLASSE	JÄHRLICHER STROMVERBRAUCH (JSV) IN KWH	JÄHRLICHE EINSPARUNG AN HEIZENERGIE (JEH)
Mittel	Handbetrieb	-40,68	A	258	4646
	Zeitregelung	-41,33	A	237	4658
	1x Sensor (rV/CO <sub>2</sub> /VOC)	-42,54	A+	199	4684
	2 oder mehr Sensoren (rF/CO <sub>2</sub> /VOC)	-44,65	A+	135	4735
Kalt	Handbetrieb	-79,74	A+	795	9088
	Zeitregelung	-80,50	A+	774	9113
	1x Sensor (rV/CO <sub>2</sub> /VOC)	-81,96	A+	736	9163
	2 oder mehr Sensoren (rF/CO <sub>2</sub> /VOC)	-84,56	A+	672	9263
Warm	Handbetrieb	-15,68	E	213	2101
	Zeitregelung	-16,26	E	192	2106
	1x Sensor (rV/CO <sub>2</sub> /VOC)	-17,33	E	154	2118
	2 oder mehr Sensoren (rF/CO <sub>2</sub> /VOC)	-19,16	E	90	2141
Typ Lüftungsgerät:		Lüftungsgerät mit Wärmerückgewinnung			
Ventilator:		Stufenloser EC-Ventilator			
Typ Wärmetauscher:		Rekuperativer Kunststoff-Gegenstromwärmetauscher			
Wärmewirkungsgrad:		92 %			
Maximaler Luftdurchsatz:		400 m <sup>3</sup> /h			
Maximale Leistungsaufnahme:		193 W			
Schallleistungspegel L <sub>wa</sub> :		50 dB(A)			
Referenzluftdurchsatz:		280 m <sup>3</sup> /h			
Referenzdruck:		50 Pa			
Spezifische Leistungsaufnahme (SEL):		0,17 Wh/m <sup>3</sup>			
Steuerfaktor:		1,0 in Kombination mit Stufenschalter			
		0,95 in Kombination mit Zeitregelung			
		0,85 in Kombination mit 1 Sensor			
		0,65 in Kombination mit 2 oder mehreren Sensoren			
Leckage*	Intern	2,85 %			
	Extern	2,85 %			
Bypass:		Ja, 100 % Bypass			

\* Messungen durchgeführt von TZWL gemäß des Standards EN 13141-7

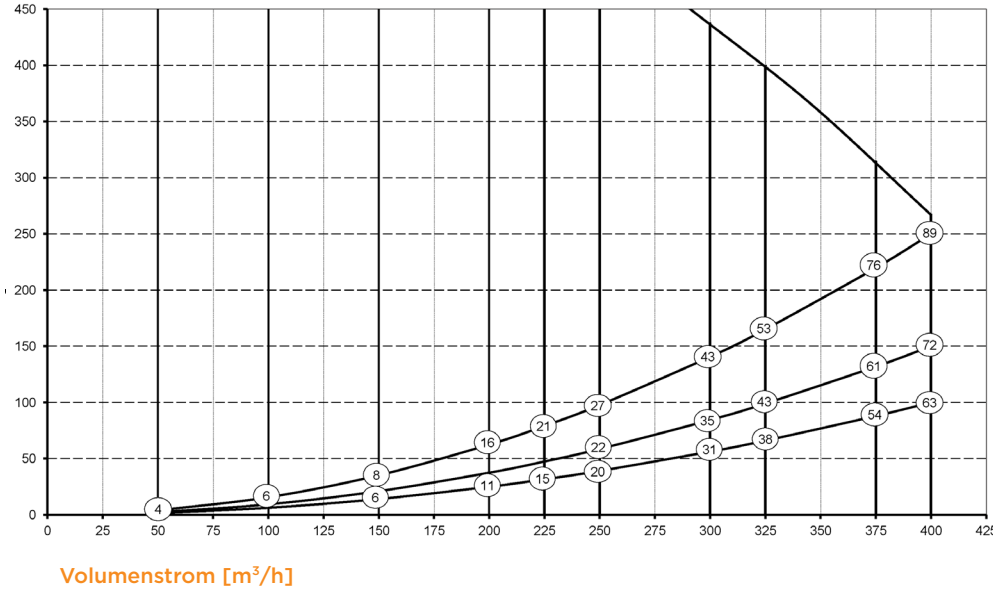
## SCHALLLEISTUNG

LUFTLEISTUNG [M <sup>3</sup> /H]	150	250	350	400	
Statischer Druck [Pa]	25	50	100	100	
SCHALLLEISTUNGSPEGEL LW(A)	Lärmabstrahlung des Gehäuses [dB(A)]	37	43,5	52	55
Kanal „Abluft“ * [dB(A)]	43,5	46,5	51	61	
Kanal „Zuluft“ * [dB(A)]	50	58	69,5	71	

\* Kanalgeräusch einschließlich Endkorrektur  
In der Praxis kann der Wert durch Messtoleranzen um 1dB(A) abweichen.

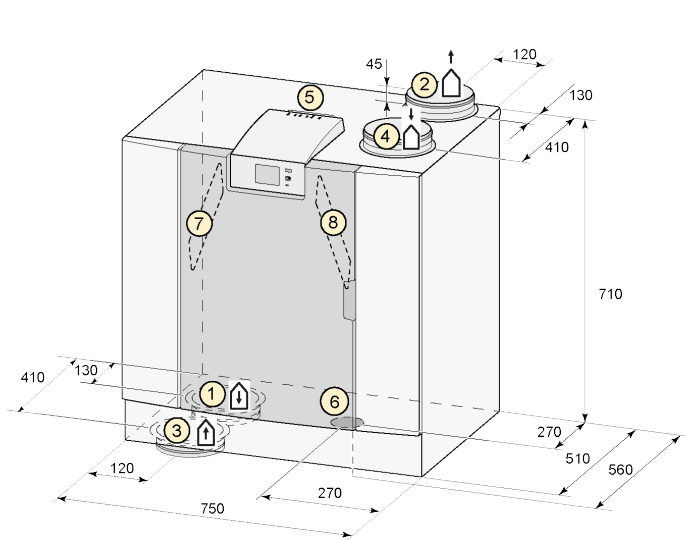
## LEISTUNGSDIAGRAMM

Widerstand im  
Kanal-  
system [Pa]

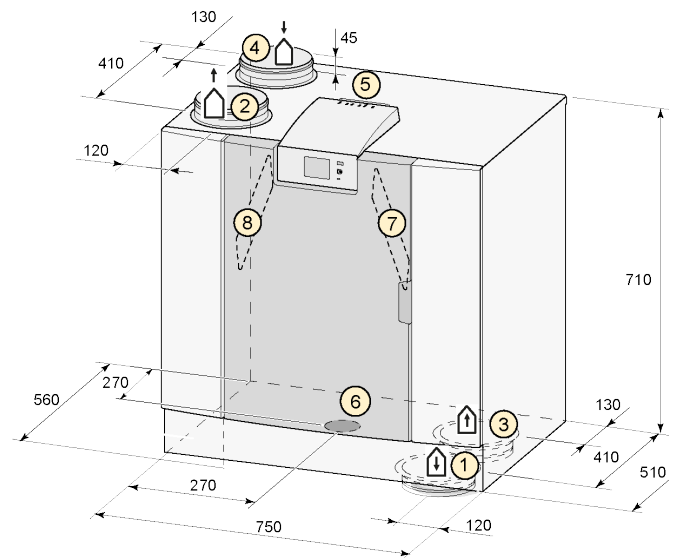


**Achtung:**  
Der im Kreis  
angegebene  
Wert ist die  
Leistung (in  
Watt) pro  
Ventilator.

## ABMESSUNGEN



Linksausführung



Rechtsausführung

## LEGENDE

1 Zuluft



2 Fortluft



3 Abluft



4 Außenluft



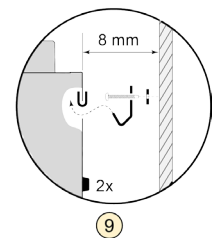
5 Elektrische Anschlüsse

6 Siphon Anschluß

7 Abluftfilter

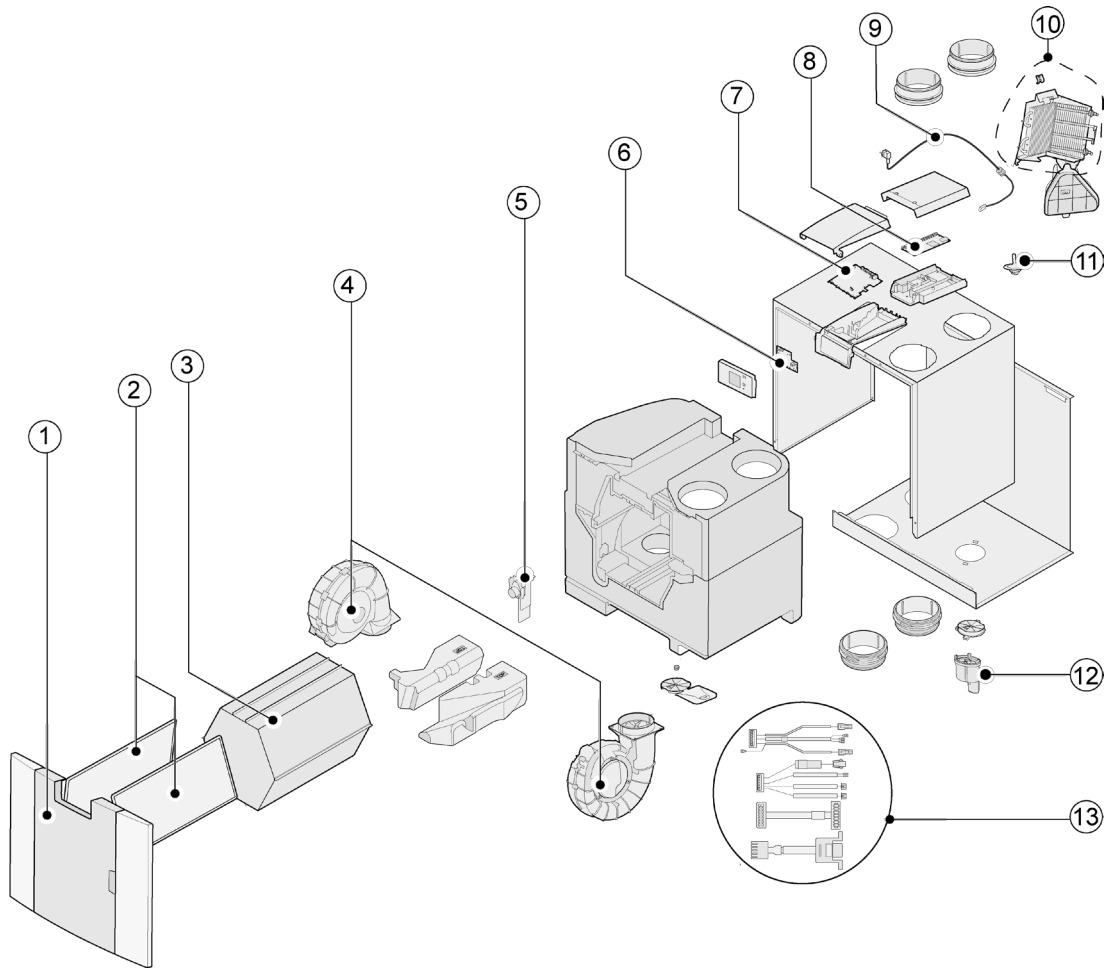
8 Zuluftfilter

9 Aufhängung



Alle Abmessungen sind  
in mm angegeben. Der  
Durchmesser sämtlicher  
Bundringe beträgt  
180 mm.

## EXPLOSIONSZEICHNUNG



### NR. ARTIKELBESCHREIBUNG

1	Frontplatte komplett
2	Filter (2 Stück) ISO Coarse 60 %
3	Wärmetauscher
4	Ventilator (1 Stück)
5	Bypassklappe mit Motor, komplett
6	Displayplatine UBP-2
7	Basisplatine UWA2-B
8	Plusplatine UWA2-E (nur bei Plus-Ausführung verwendet)
9	Kabel mit Netzstecker 230 V *
10	Internes Vorheizregister einschl. Übertemperatursicherung
11	Temperatursensor NTC 10K
12	Kondensatablauf
13	Kabelsatz

\* Das Netzkabel ist mit einem Platinenstecker ausgestattet. Zum Austauschen dieses immer ein Ersatznetzkabel bei SCHÜTZ bestellen.

**Um gefährliche Situationen zu verhindern, darf ein beschädigter Netzanschluss nur von einer entsprechend qualifizierten Person ausgetauscht werden.**