

DATENBLATT

AIRCONOMY® LÜFTUNGSGERÄT
EVOTHERM IV 400 4-O

ARTIKEL-NR. 5007556 (LI)
5007557 (RE)

LÜFTUNGSGERÄT MIT WÄRMERÜCKGEWINNUNG

Der EVOTHERM IV 400 und der EVOTHERM IV 400 Plus sind Lüftungsgeräte mit Wärmerückgewinnung für eine balancierte Lüftung von Wohnungen.



Merkmale:

- Maximale Leistung 400 m³/h
- Hoch-Effizienz Kunststoff-Wärmetauscher
- Filter ISO Coarse 60 %
- Modulierendes elektrisches Vorheizregister
- Automatische Bypassklappe
- Touchscreen
- Einstellbare Luftmengen
- Filteranzeige am Gerät und Möglichkeit für Filteranzeige am Stufenschalter
- Intelligente Frostschutzregelung einschließlich integriertem modulierendem Vorheizregister
- Niedriger Geräuschpegel
- Constant-Flow-Regelung

Der EVOTHERM IV 400 ist in zwei Ausführungen lieferbar:

- „EVOTHERM IV 400 4-o“
- „EVOTHERM IV 400 4-o Plus“ zusätzlich erforderlich ist die Umrüstplatine (Art.-Nr. 5007023)

TECHNISCHE DATEN

BETRIEBSSPANNUNG [V/HZ]	230V/50Hz									
ABMESSUNGEN (B X H X T) [MM]	750 x 650 x 560									
KANALDURCHMESSER [MM]	ø180									
AUSSENDURCHMESSER KONDENSAT-ABLAUFS [MM]	ø32									
GEWICHT [KG]	38.5									
FILTERKLASSE	ISO Coarse 60 % (ISO ePM1.0 50% für die Zuluft optional)									
LÜFTUNGSSTUFE (WERKSEINSTELLUNG)	0	1	2	3	max					
WERKSEINSTELLUNG [M ³ /H]	50	100	200	300	400					
ZULÄSSIGER WIDERSTAND IM KANALSYSTEM [PA]	2	4	6	16	25	63	56	141	100	250
LEISTUNGS-AUFNAHME (OHNE VORHEIZREGISTER) [W]	7.6	7.8	10.3	11.5	23.0	31.4	62.5	87.0	126.6	177.9
STROM-AUFNAHME (OHNE VORHEIZREGISTER) [A]	0.12	0.12	0.15	0.16	0.25	0.33	0.58	0.77	1.01	1.38
MAX. STROM-AUFNAHME (EINSCHL. EINGESCHALTETEM VORHEIZREGISTER) [A]	6									
COS φ	0.270	0.272	0.300	0.310	0.369	0.410	0.470	0.493	0.545	0.560

KLIMAZONE	TYP DER REGELUNG	SEV-WERT IN KWH/M ² /A	SEV-KLASSE	JÄHRLICHER STROMVERBRAUCH (JSV) IN KWH	JÄHRLICHE EINSPARUNG AN HEIZENERGIE (JEH)
Mittel	Handbetrieb	-40,68	A	258	4646
	Zeitregelung	-41,33	A	237	4658
	1x Sensor (rV/CO ₂ /VOC)	-42,54	A+	199	4684
	2 oder mehr Sensoren (rF/CO ₂ /VOC)	-44,65	A+	135	4735
Kalt	Handbetrieb	-79,74	A+	795	9088
	Zeitregelung	-80,50	A+	774	9113
	1x Sensor (rV/CO ₂ /VOC)	-81,96	A+	736	9163
	2 oder mehr Sensoren (rF/CO ₂ /VOC)	-84,56	A+	672	9263
Warm	Handbetrieb	-15,68	E	213	2101
	Zeitregelung	-16,26	E	192	2106
	1x Sensor (rV/CO ₂ /VOC)	-17,33	E	154	2118
	2 oder mehr Sensoren (rF/CO ₂ /VOC)	-19,16	E	90	2141
Typ Lüftungsgerät:		Lüftungsgerät mit Wärmerückgewinnung			
Ventilator:		Stufenloser EC-Ventilator			
Typ Wärmetauscher:		Rekuperativer Kunststoff-Gegenstromwärmetauscher			
Wärmewirkungsgrad:		92 %			
Maximaler Luftdurchsatz:		400 m ³ /h			
Maximale Leistungsaufnahme:		193 W			
Schallleistungspegel L _{wa} :		50 dB(A)			
Referenzluftdurchsatz:		280 m ³ /h			
Referenzdruck:		50 Pa			
Spezifische Leistungsaufnahme (SEL):		0,17 Wh/m ³			
Steuerfaktor:		1,0 in Kombination mit Stufenschalter			
		0,95 in Kombination mit Zeitregelung			
		0,85 in Kombination mit 1 Sensor			
		0,65 in Kombination mit 2 oder mehreren Sensoren			
Leckage*	Intern	2,85 %			
	Extern	2,85 %			
Bypass:		Ja, 100 % Bypass			

* Messungen durchgeführt von TZWL gemäß des Standards EN 13141-7

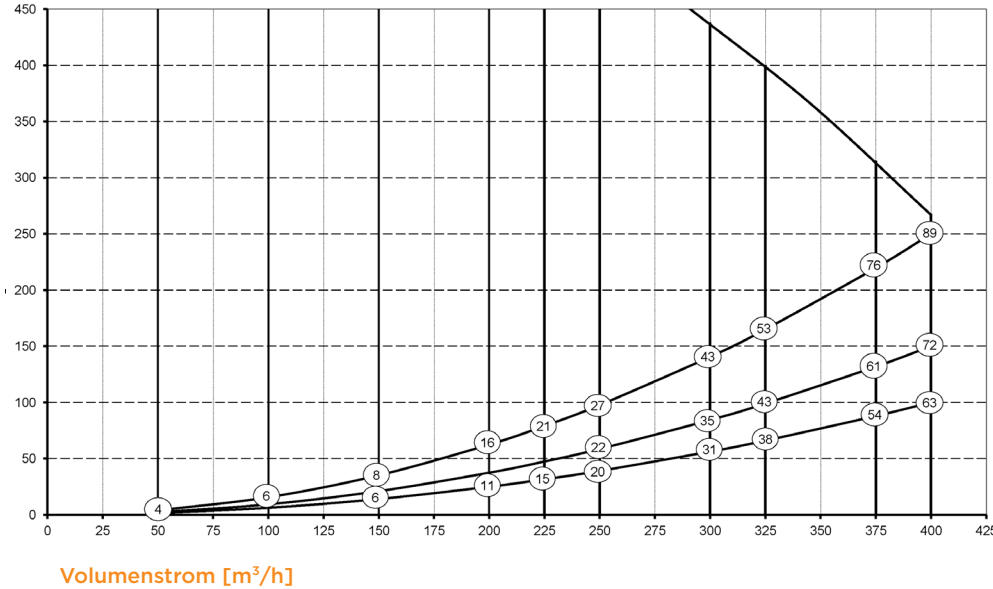
SCHALLLEISTUNG

LUFTLEISTUNG [M ³ /H]	150	250	350	400	
Statischer Druck [Pa]	25	50	100	100	
SCHALLLEISTUNGSPEGEL LW(A)	Lärmabstrahlung des Gehäuses [dB(A)]	37	43,5	52	55
Kanal „Abluft“ * [dB(A)]	43,5	46,5	51	61	
Kanal „Zuluft“ * [dB(A)]	50	58	69,5	71	

* Kanalgeräusch einschließlich Endkorrektur
In der Praxis kann der Wert durch Messtoleranzen um 1dB(A) abweichen.

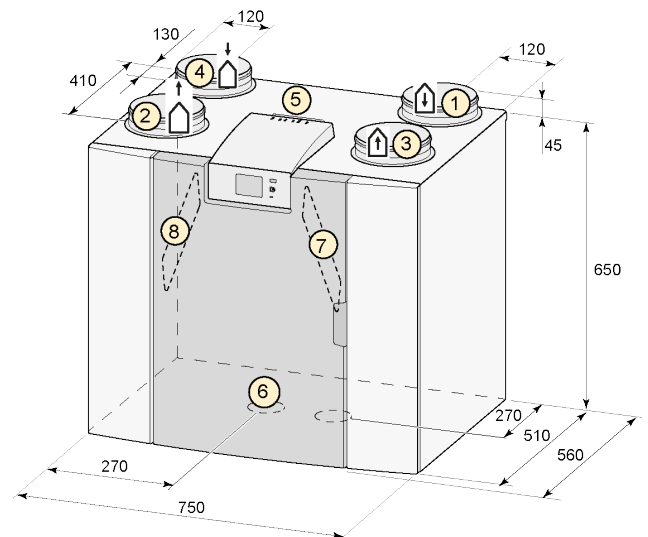
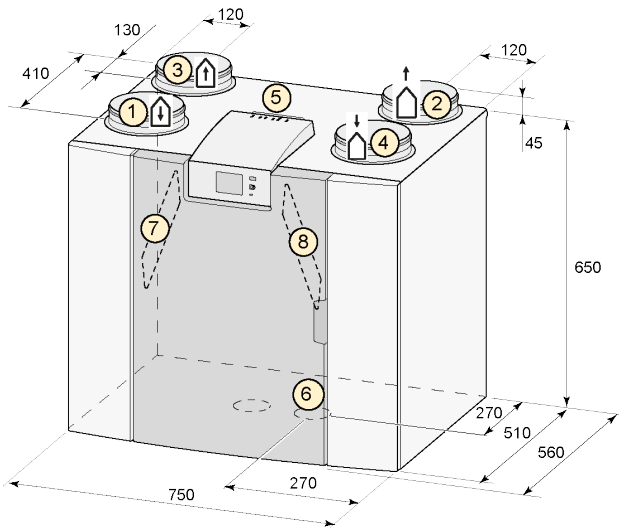
LEISTUNGSDIAGRAMM

Widerstand im
Kanal-
system [Pa]



Achtung:
Der im Kreis
angegebene
Wert ist die
Leistung (in
Watt) pro
Ventilator.

ABMESSUNGEN



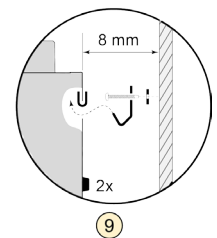
Linksausführung

Rechtsausführung

LEGENDE

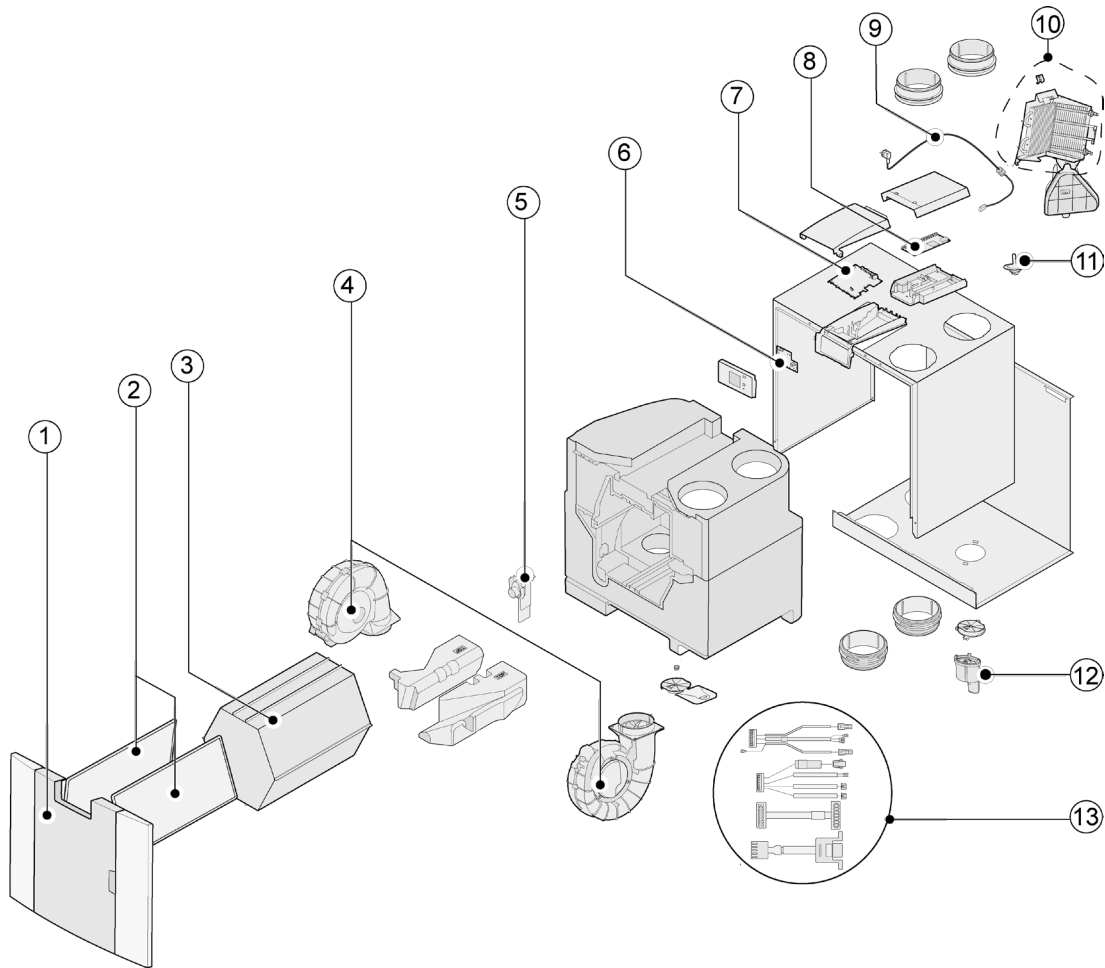
- 1 Zuluft
- 2 Fortluft
- 3 Abluft
- 4 Außenluft

- 5 Elektrische Anschlüsse
- 6 Siphon Anschluß
- 7 Abluftfilter
- 8 Zuluftfilter
- 9 Aufhängung



Alle Abmessungen sind
in mm angegeben. Der
Durchmesser sämtlicher
Bundringe beträgt
180 mm.

EXPLOSIONSZEICHNUNG



NR. ARTIKELBESCHREIBUNG

1	Frontplatte komplett
2	Filter (2 Stück) ISO Coarse 60 %
3	Wärmetauscher
4	Ventilator (1 Stück)
5	Bypassklappe mit Motor, komplett
6	Displayplatine UBP-2
7	Basisplatine UWA2-B
8	Plusplatine UWA2-E (nur bei Plus-Ausführung verwendet)
9	Kabel mit Netzstecker 230 V *
10	Internes Vorheizregister einschl. Übertemperatursicherung
11	Temperatursensor NTC 10K
12	Kondensatablauf
13	Kabelsatz

* Das Netzkabel ist mit einem Platinenstecker ausgestattet. Zum Austauschen dieses immer ein Ersatznetzkabel bei SCHÜTZ bestellen.

Um gefährliche Situationen zu verhindern, darf ein beschädigter Netzanschluss nur von einer entsprechend qualifizierten Person ausgetauscht werden.