

DATENBLATT

AIRCONOMY® LÜFTUNGSGERÄT EVOTHERM IV 600

ARTIKEL-NR. 5007651 (LI)
5007652 (RE)

LÜFTUNGSGERÄT MIT WÄRMERÜCKGEWINNUNG

Das EVOTHERM IV 600 ist ein Lüftungsgerät für die ausgewogene Belüftung von Wohnstätten mit Wärmerückgewinnung.



Eigenschaften:

- Maximale Kapazität 600 m³/h
- Kunststoff-Wärmetauscher mit hoher Rückgewinnung
- Filter ISO Coarse 60 %
- Automatische Bypassklappe
- Touchscreen
- Einstellbare Luftmenge
- Filteranzeige am Gerät und die Möglichkeit einer Filteranzeige am Stufenschalter
- Intelligenter Frostschutz mit modulierendes elektrisches Vorheizregister
- Niedriger Geräuschpegel
- Constant-Flow-Regelung

Der EVOTHERM IV 600 ist in zwei Ausführungen lieferbar:

- „EVOTHERM 600“
- „EVOTHERM 600 Plus“ zusätzlich erforderlich ist die Umrüstplatine (Art.-Nr. 5007023)

TECHNISCHE DATEN EVOTHERM IV 600

VERSORGUNGSSPANNUNG [V/Hz]	230V/50Hz									
ABMESSUNGEN (B X H X T) [MM]	850 x 800 x 660									
KANALDURCHMESSER [MM]	ø200									
AUSSENDURCHMESSER KONDENSAT-ABLAUF [MM]	ø32									
GEWICHT [KG]	49									
FILTERKLASSE	ISO Coarse 60 % (ISO ePM1.0 50% für die Zuluft optional)									
VENTILATORSTUFE (WERKSEINSTELLUNG)	0	1	2	3	max					
WERKSEINSTELLUNG [M ³ /H]	100	150	300	500	600					
ZULÄSSIGER WIDERSTAND IM KANALSYSTEM [PA]	3	6	6	13	25	50	69	139	100	188
NENNLEISTUNG (OHNE VORHEIZREGISTER) [W]	12.1	12.5	17.2	18.3	44.5	54.2	166.6	203.1	260.6	288.0
NENNSTROM (OHNE VORHEIZREGISTER) [A]	0.18	0.19	0.23	0.24	0.46	0.55	1.45	1.71	2.11	2.3
MAX. NENNSTROM (EINSCHL. EINGESCHALTETER VORHEIZREGISTER) [A]	5.7									
NENNLEISTUNG VORHEIZREGISTER [W]	1000									
COS φ	0.288	0.291	0.322	0.327	0.421	0.427	0.500	0.516	0.536	0.544

KLIMAZONE	TYP DER REGELUNG	SEV-WERT IN KWH/M ² /A	SEV-KLASSE	JÄHRLICHER STROMVERBRAUCH (JSV) IN KWH	JÄHRLICHE EINSPARUNG AN HEIZENERGIE (JEH)
Gemäßigigt	Manuell	-38,02	A	358	4630
	Uhrsteuerung	-38,92	A	328	4643
	1x Sensor (RV/CO ₂ /VOC)	-40,60	A+	271	4670
	2 oder mehr Sensoren (RV/CO ₂ /VOC)	-43,49	A+	177	4724
Kalt	Manuell	-76,92	A+	895	9057
	Uhrsteuerung	-77,95	A+	965	9083
	1x Sensor (RV/CO ₂ /VOC)	-79,89	A+	808	9136
	2 oder mehr Sensoren (RV/CO ₂ /VOC)	-83,29	A+	714	9242
Heiß	Manuell	-13,11	E	313	2093
	Uhrsteuerung	-13,93	E	283	2100
	1x Sensor (RV/CO ₂ /VOC)	-15,46	E	226	2112
	2 oder mehr Sensoren (RV/CO ₂ /VOC)	-18,06	E	132	2136

Art des Lüftungsgeräts:	Gerät für eine ausgewogene Wohnraumbelüftung mit Wärmerückgewinnung	
Ventilator:	EC - Ventilator mit stufenloser Regelung	
Typ Wärmetauscher:	Rekuperativer Kunststoff-Wärmetauscher in Kreuzgegenstrombauweise	
Thermischer Wirkungsgrad:	92 %	
Maximale Durchsatzrate:	600 m ³ /h	
Maximale Nennleistung:	282 W	
Schalldruckpegel Lwa:	53 dB(A)	
Referenz-Durchsatzrate:	420 m ³ /h	
Referenzdruck:	50 Pa	
Spezifische Leistungsaufnahme (SEL):	0,25 Wh/m ³	
Steuerungsfaktor:	1,0 in Kombination mit Stufenschalter	
	0,95 in Kombination mit Zeitregelung	
	0,85 in Kombination mit 1 Sensor	
	0,65 in Kombination mit 2 oder mehreren Sensoren	
Leckluft rate*	Intern	0,70 %
	Extern	0,70 %
Bypass:	Ja, 100 % Bypass	

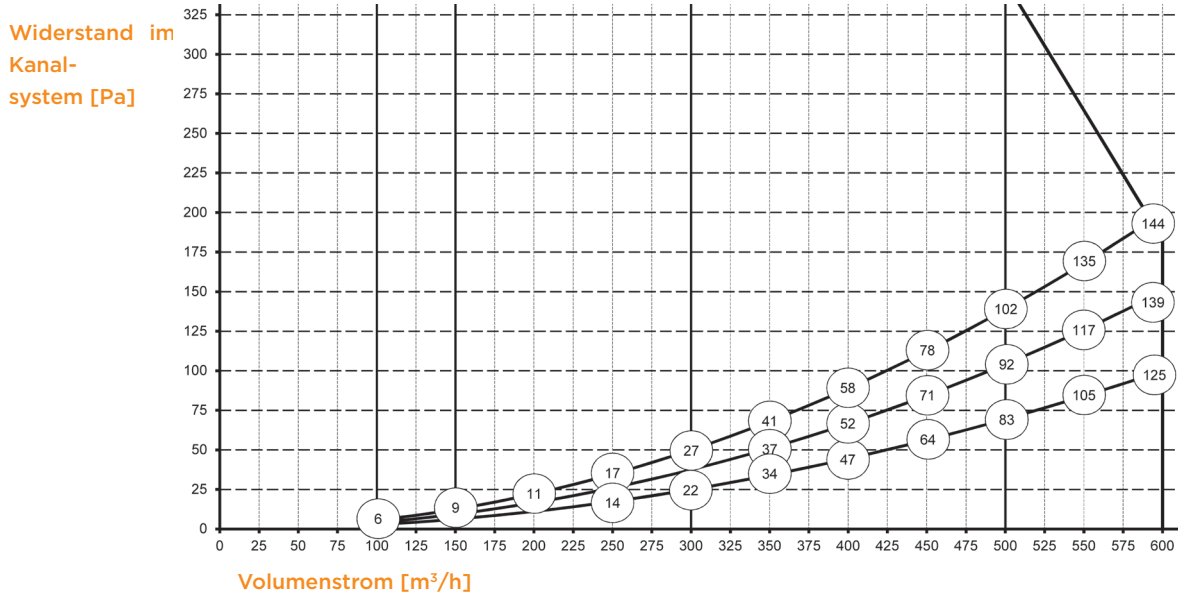
* Messungen durchgeführt von TZWL gemäß des Standards EN 13141-7

SCHALLLEISTUNG

LUFTLEISTUNG [M ³ /H]	150	300	300	500	500	600	600
Statischer Druck [Pa]	25	50	100	100	150	100	150
SCHALLLEISTUNGSPEGEL LW(A)	Gehäuseabstrahlung [dB(A)]	37,5	45,5	46,0	56,0	54,5	56,5
	Kanal „Von Wohnstätte“ [dB(A)]	35,0	45,0	42,5	51,0	52,0	53,5
	Kanal „Zur Wohnstätte“ [dB(A)]	43,5	53,0	53,5	60,5	61,5	62,0

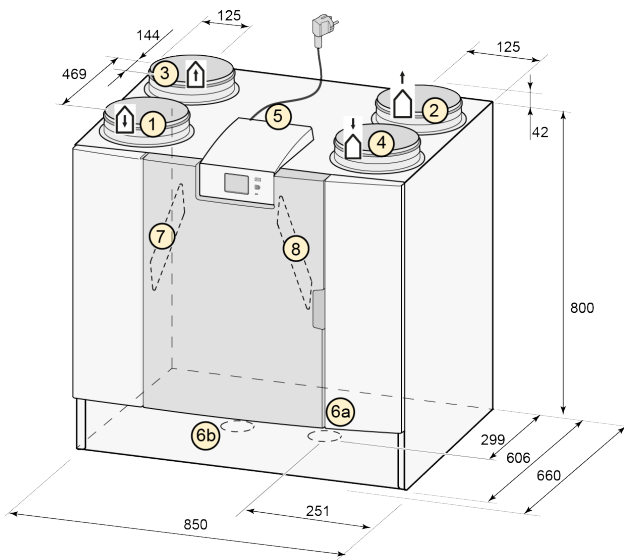
* Kanalgeräusch einschließlich Endkorrektur
In der Praxis kann der Wert durch Messtoleranzen um 1dB(A) abweichen.

LEISTUNGSDIAGRAMM

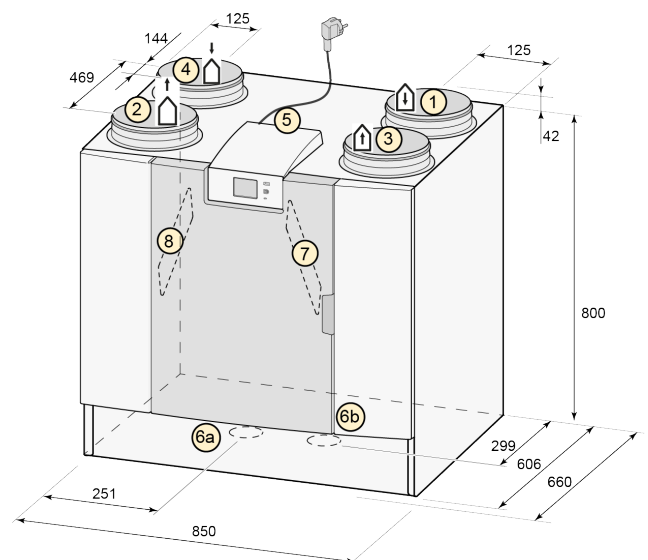


Achtung:
Der im Kreis angegebene Wert ist die Leistung (in Watt) pro Ventilator.

ABMESSUNGEN



Linksausführung



Rechtsausführung

LEGENDE

1 Zuluft



2 Fortluft



3 Abluft



4 Außenluft



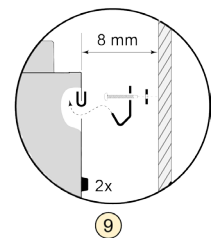
5 Elektrische Anschlüsse

6 Siphon Anschluß

7 Abluftfilter

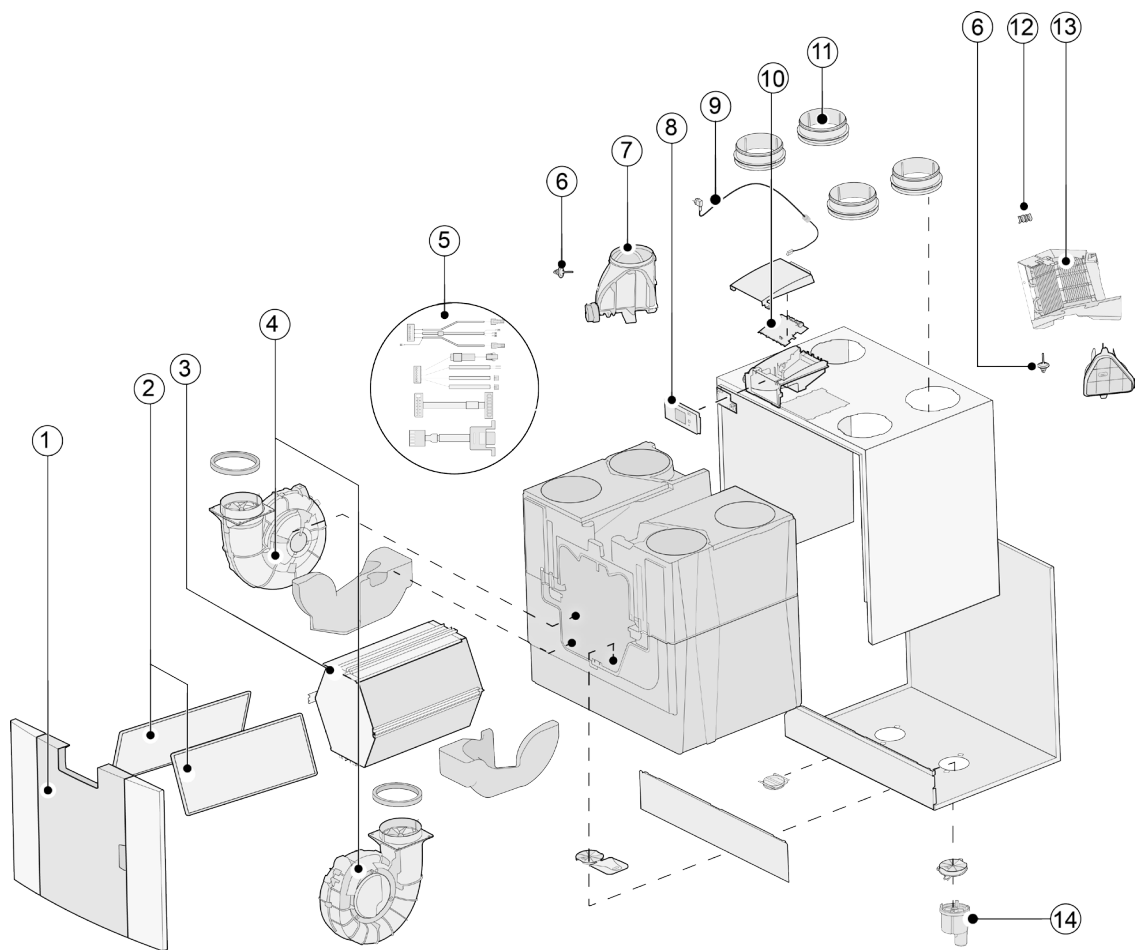
8 Zuluftfilter

9 Aufhängung



Alle Abmessungen sind in mm angegeben. Der Durchmesser sämtlicher Bundringe beträgt 200 mm.

EXPLOSIONSSZEICHNUNG



NR. ARTIKELBESCHREIBUNG

1	Frontplatte komplett EVOTHERM IV 600
2	Filter (2 Stück) ISO Coarse 60 %
3	Wärmetauscher
4	Ventilator (1 Stück)
5	Kabelsatz
6	Temperaturfühler NTC 10K (1 Einheit)
7	Bypassklappe mit Motor komplett
8	Display PCB UBP-2
9	Netzstecker und Kabel 230 V *
10	Basis-PCB UWA2-B
11	Anschlussmanschetten 200 mm
12	Übertemperaturschicherung Vorheizregister
13	Internes Vorheizregister
14	Kondensatableitung

* Das Netzkabel ist mit einem Platinenstecker ausgestattet. Zum Austauschen dieses immer ein Ersatznetzkabel bei SCHÜTZ bestellen.

Um gefährliche Situationen zu verhindern, darf ein beschädigter Netzanschluss nur von einer entsprechend qualifizierten Person ausgetauscht werden.