

TECHNISCHE INFORMATION
LÜFTUNGSGERÄTE

Die EVOTHERM Gerätefamilie – leise und energiesparend lüften

Gute Lüftung leistet einen Beitrag zum Wohnkomfort und zur Gesundheit. **Mit balancierter Lüftung von EVOTHERM haben Sie das ganze Jahr über ein gesundes, energiesparendes und komfortables Raumklima.** Benutzer stellen immer höhere Anforderungen an gute Lüftungsmöglichkeiten in allen Jahreszeiten. Auch behördlicherseits werden die Anforderungen bezüglich Energiesparsamkeit und Installationsgeräuschen immer weiter geschärft.

Mit der kompletten EVOTHERM Gerätefamilie tragen wir dem Rechnung. Diese Lüftungsgeräte mit Wärmerückgewinnung sind **nicht nur für die heutigen, sondern auch für zukünftige Lüftungsanforderungen** bereit.

EVOTHERM 300 Plus und 400 Plus Zentrale Lüftungsgeräte mit Wärmerückgewinnung

Eigenschaften

- Hoher Wärmerückgewinnungsgrad (bis über 95 %) durch hocheffizienten, großflächigen Kreuzgegenstrom-Wärmetauscher aus Kunststoff.
- Eingebautes Vorheizregister sichert hohen Wirkungsgrad auch im Winterbetrieb.
- Ausführung mit automatischem Bypass für Sommerbetrieb mit nur einer Umlenkklappe mit Anschlüssen 4/0 oben, 2/2 oben und unten sowie 3/1 für Einbindung in eine Warmluftheizung.
- Wirtschaftlichste Betriebsweise durch neue, energiesparende Ventilatoren mit rückwärts gekrümmten Schaufeln. Die Luftmenge bleibt konstant, auch wenn der Widerstand in der Anlage ansteigt.
- Hohe Volumenstromleistung und leiser Betrieb bei geringem Platzbedarf durch die kompakte Bauweise.
- Wartungsfreundlich durch neuartige Führung der Druckmess- und Fühlerleitungen. Sehr einfache Zugänglichkeit aller Bauteile.
- Filter zu Reinigungs- und Wartungszwecken leicht zugänglich.
- Schnellkonsolenaufhängung mit Schalldämmeinlage und Gummistandspuffer gegen Körperschallübertragung.
- Einfache Bedienung mit dem 4-Stufen-Schalter (Zubehör) mit Filteranzeige.
- Möglichkeit zum Anschluss einer Funkfernbedienung zur Steuerung der Stufen (Zubehör).
- Komfortabelste Bedienung und Parametrierung mit digitalem Bedienelement (Zubehör).
- Bedarfsgesteuerte Lüftung (Feuchtigkeit oder CO₂) möglich.
- Alle Anschlussstutzen sind gekennzeichnet.
- DIBT-Zulassung.



Programmierbare Gerätefunktionen

Wichtige Gerätefunktionen können **über das Mikroprozessor-gesteuerte Display sehr einfach programmiert** werden. Eine Übersicht ist in der Montage- und Bedienungsanleitung zu finden.

Anschluss der Steuerung

- Der 4-Stufen-Schalter wird mit einem konfektionierten Kabel mit Steckern (Zubehör) über den Steckkontakt auf der Oberseite des Gerätes angeschlossen.
- Der Anschluss des Empfängers der Funkfernbedienung erfolgt am selben Steckkontakt.
- Das digitale Bedienelement ist mit dem eBus-Anschluss zu verbinden: CONTROL PANEL.
- Einstellung der Gerätefunktion über vier Steuertasten.
- Abruf der Temperaturen in Frisch- und Abluft, Bypassstatus, Frostschutzaktivität, Kanaldruck Zuluft, Kanaldruck Abluft, Volumenstrom Zuluft- und Abluftventilator möglich.
- Filteranzeige.
- Fehlercode-Anzeige.

Wartung

Das Innenleben des Gerätes ist sehr übersichtlich und kann einfach und problemlos gewartet werden. Die Filter sind leicht austauschbar. Der Wärmetauscher ist nach Entfernen des Gehäusedeckels herausziehbar und kann mit Wasser gereinigt werden. Die Elektronik ist problemlos nach dem Lösen des Bedienfeldes erreichbar. Die Ventilatoranteile sind zu Reinigungs- und Wartungszwecken ebenfalls leicht herausziehbar.


Elektrischer Anschluss

Das Gerät wird mit einem ca. 1 m langen Anschlusskabel inklusive Stecker geliefert. Die **Spannungsversorgung ist 230 V/50 Hz.**

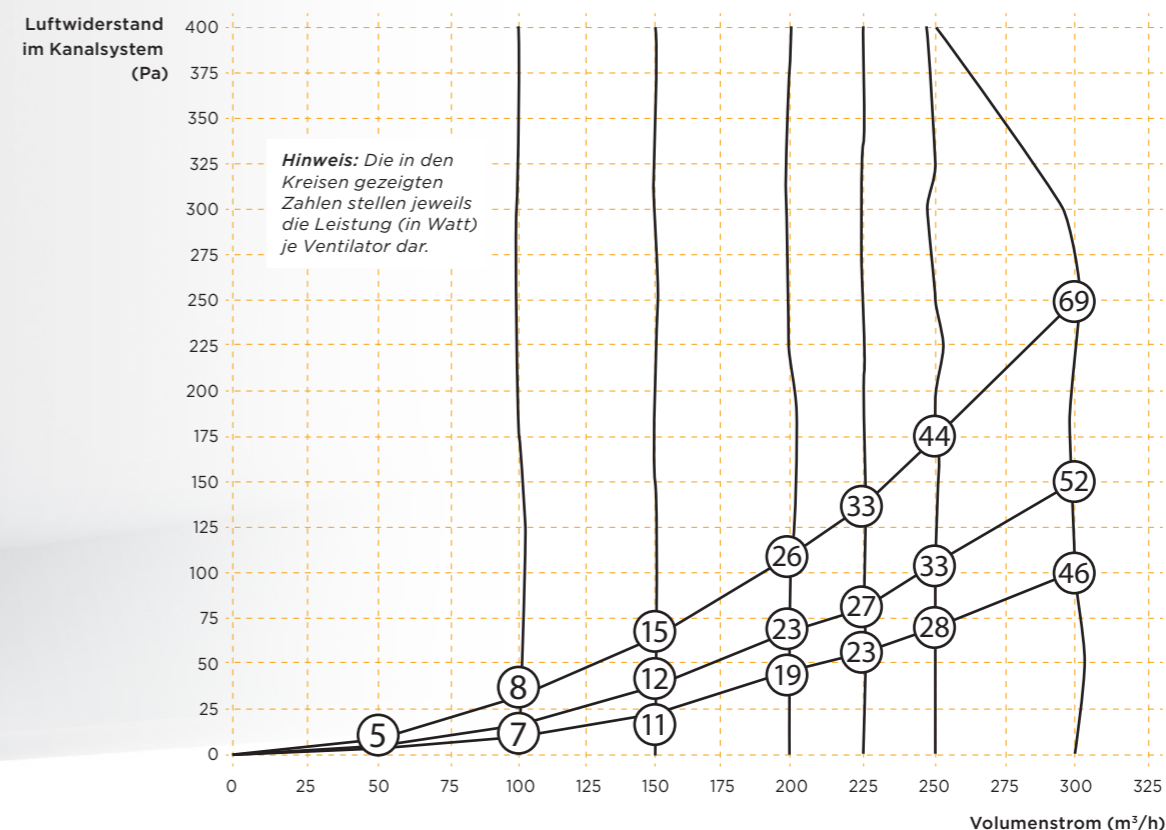
Bitte beachten Sie die Montage- und Bedienungsanleitung.

Beschreibung	Anschlussart der Luftkanäle und Artikelnummer					
	Rechte Ausführung			Linke Ausführung		
Typ	40	20/2u	30/1u	40	20/2u	30/1u
EVOTHERM 300 Plus	5004760	5004891	5004892	5004759	5004889	5004890
EVOTHERM 400 Plus	5004756	5004883	5004884	5004755	5004881	5004882

EVOTHERM 300 Plus Leistungstabelle und technische Daten

Technische Daten	EVOTHERM 300 Plus			
Betriebsspannung	230 V/50 Hz			
Schutzart	IP 30			
Abmessungen (B x H x T)	675 x 765 x 564 mm			
Kanaldurchmesser	ø 160 mm			
Außendurchmesser des Kondensatablaufes	ø 32 mm			
Gewicht	38 kg			
Filterklasse	G3 (F7 optional für Zuluft)			
Ventilatorstufe		1	2	3
Lüftungsleistung	50 m³/h	100 m³/h	150 m³/h	225 m³/h
Zulässiger Luftwiderstand im Luftkanalsystem	3-7 Pa	11-28 Pa	26-66 Pa	56-142 Pa
Leistungsaufnahme (ohne Vorheizregister)	9 W	13,7-15,2 W	22-29,2 W	46,8-66,2 W
Stromaufnahme (ohne Vorheizregister)	0,104-0,107 A	0,15-0,161 A	0,22-0,292 A	0,403-0,578 A
cos phi	0,368-0,374	0,391-0,416	0,447-0,463	0,505
Max. Stromaufnahme (mit Vorheizregister)	6 A			

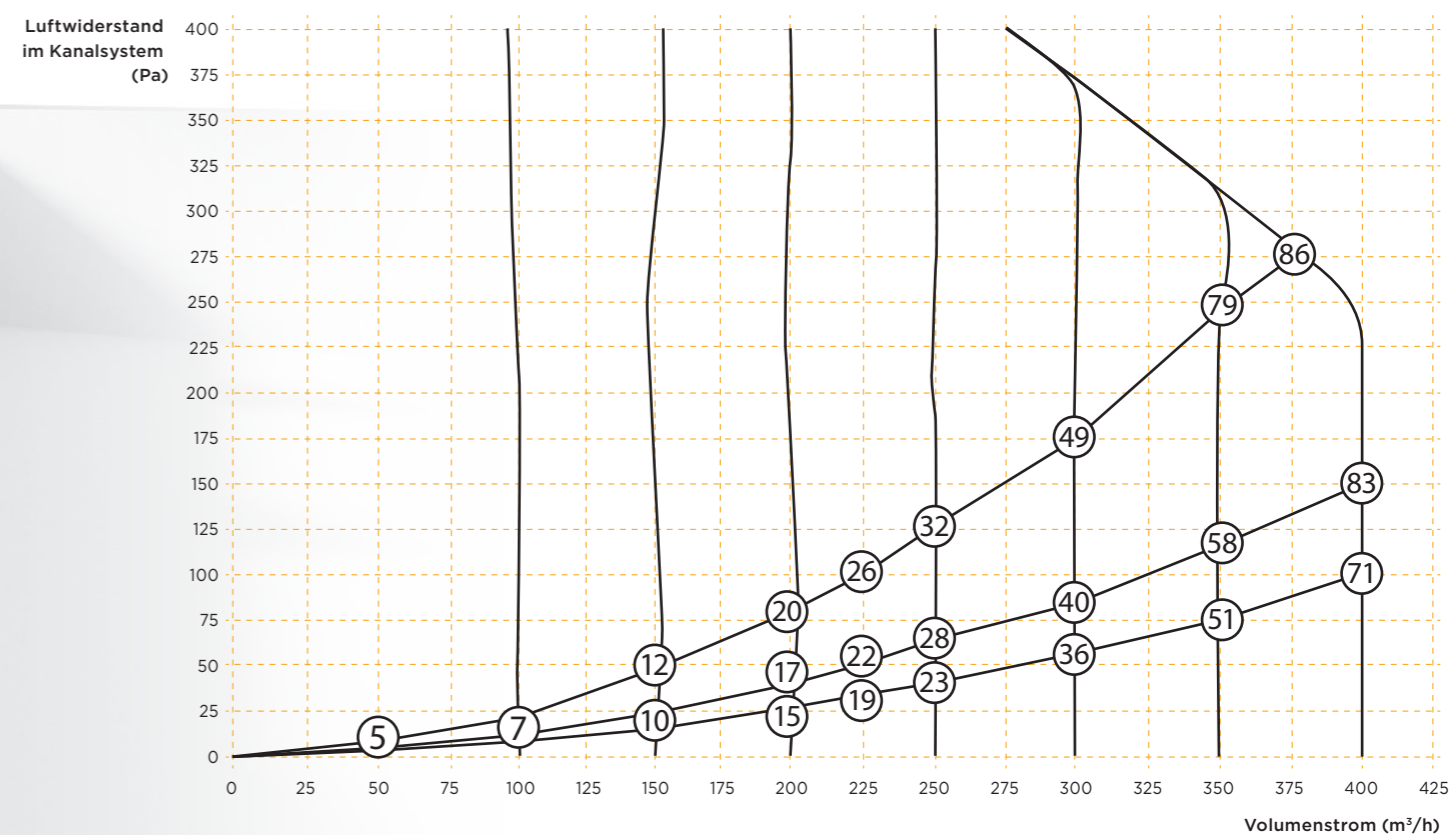
EVOTHERM 300 Plus Ventilatorleistungsdiagramm



EVOTHERM 400 Plus Leistungstabelle und technische Daten

Technische Daten	EVOTHERM 400 Plus			
Betriebsspannung	230 V/50 Hz			
Schutzart	IP 30			
Abmessungen (B x H x T)	675 x 765 x 564 mm			
Kanaldurchmesser	ø 180 mm			
Außendurchmesser des Kondensatablaufes	ø 32 mm			
Gewicht	38 kg			
Filterklasse	G3 (F7 optional für Zuluft)			
Ventilatorstufe		1	2	3
Lüftungsleistung	50 m³/h	100 m³/h	200 m³/h	300 m³/h
Zulässiger Luftwiderstand im Luftkanalsystem	3-6 Pa	6-20 Pa	25-49 Pa	56-178 Pa
Leistungsaufnahme (ohne Vorheizregister)	8,6 W	9,5-15 W	29-40 W	72-98 W
Stromaufnahme (ohne Vorheizregister)	0,10 A	0,12-0,14 A	0,24-0,31 A	0,51-0,7 A
cos phi	0,38	0,45-0,40	0,56-0,58	0,6-0,61
Max. Stromaufnahme (mit Vorheizregister)	6 A			

EVOTHERM 400 Plus Ventilatorleistungsdiagramm



Die EVOTHERM F Plus Gerätefamilie – zentrale Lüftungsgeräte in Flachbauweise mit Wärmerückgewinnung

Mit der EVOTHERM F Plus Familie verfügen wir über ein **umfangreiches Angebot an Wärmerückgewinnungsgeräten für die Wandmontage**. Um den Wünschen unserer Auftraggeber gerecht zu werden, vertreiben wir Hochleistungsgeräte für die Deckenmontage: die EVOTHERM Modelle 150 F Plus und 300 F Plus.

Die Geräte wurden auf der technischen Grundlage des EVOTHERM ausgelegt und sind somit **ein echter Trendsetter hinsichtlich eines niedrigen Hilfsenergieverbrauchs**, geringer Schallemission und umfangreicher Einsatzmöglichkeiten.

EVOTHERM 150 F Plus und 300 F Plus – Lüftungsgeräte in Flachbauweise

Eigenschaften

- Hoher Wärmerückgewinnungsgrad bis 95% durch hocheffizienten Kreuzgegenstrom-Wärmetauscher aus Kunststoff.
- Wirtschaftliche Betriebsweise durch neue, energiesparende Ventilatoren mit wesentlich geringerem Hilfsenergieverbrauch gegenüber den herkömmlichen Typen.
- Optimale Regelung und Bedienung mit dem digitalen Bedienelement, das zum Lieferumfang gehört.
- Filterstatusanzeige im Display des digitalen Bedienelementes.
- Die innovative intelligente Frostschutzsteuerung gewährleistet den Betrieb auch bei niedrigen Außentemperaturen.
- Ansteuerung eines optionalen Vorheizregisters für den EVOTHERM 300 F Plus ist möglich.
- Ein Vorheizregister ist bereits im EVOTHERM 150 F Plus integriert.
- Reduzierter Schallpegel für leisen Betrieb.
- Automatischer Bypass im EVOTHERM 150 F Plus und EVOTHERM 300 F Plus integriert.
- Constant-Flow-Regulierung für gleichbleibendes Volumen.
- Weitere Ansteuermöglichkeiten, z.B. CO₂-Regelung, Feuchte-Sensoren, Schalter, Notschalter, potenzialfreie Kontakte.
- Geringer Platzbedarf und ideal in der Sanierung.
- Ideale Montagemöglichkeit unter der Decke, aber auch auf der Wand.
- Gekennzeichnete Anschlussstutzen: oben Zu- und Abluft, unten Fort- und Frischluft.
- Schnellkonsolenaufhängung.
- Möglichkeit zum Anschluss einer Funkfernbedienung zur Steuerung der Stufen (Zubehör).
- Bedarfsgesteuerte Lüftung (Feuchtigkeit oder CO₂) möglich.



Beschreibung	Artikelnummer
EVOTHERM 150 F Plus	5004766
EVOTHERM 300 F Plus	5004764

Programmierbare Gerätefunktionen

- Viele Gerätefunktionen können über das digitale Bedienelement programmiert werden.
- Es gibt **ein spezielles Menü für den Nutzer zur Bedienung und ein Menü für den Fachinstallateur** zur Parametrierung, wie Einregulierung, Modifizierungen des Betriebs und Analysen des Betriebszustandes. Eine Übersicht ist in der Montage- und Bedienungsanleitung zu finden.

Ausführungen

EVOTHERM 150 F Plus und EVOTHERM 300 F Plus **jeweils Zuluft oben links, Abluft oben rechts, Frischluft unten links, Fortluft unten rechts**. Mit Möglichkeiten der Steuerung (CO₂-Sensor, Klappe, potenzialfreie Kontakte etc.). Gerät in Standardausführung, aber EVOTHERM 150 F Plus mit Vorheizregister.

Anschluss für Steuerung

Das digitale Bedienelement (Lieferumfang) wird über eine **2-adrige Leitung mit dem eBus-Kontakt** verbunden.

Elektrischer Anschluss

Das Gerät wird mit einem ca. 2 m langen Anschlusskabel inklusive Stecker geliefert. Die **Spannungsversorgung ist 230V/50 Hz**.

Bitte beachten Sie die Montage- und Bedienungsanleitung.

Digitales Bedienelement (Lieferumfang)

- Leichte und logische Programmierung.
- Info-Taste zum Abrufen der Zustände.
- Anzeige und Einstellung des Luftvolumens.
- Anzeige und Einstellung der Bypassklappenfunktion.
- Anzeige und Einstellung der Zeitintervalle.
- Benutzermenü und Servicemenü.
- Abruf der Temperaturen möglich.
- Abruf der Druckzustände möglich.
- Störungsanalyse für Wartung.
- Filteranzeige.
- Reset-Möglichkeit auf Werkseinstellung.
- Fehlercode-Anzeige.
- Handbetrieb, also Überlagerung des Zeitprogramms möglich.

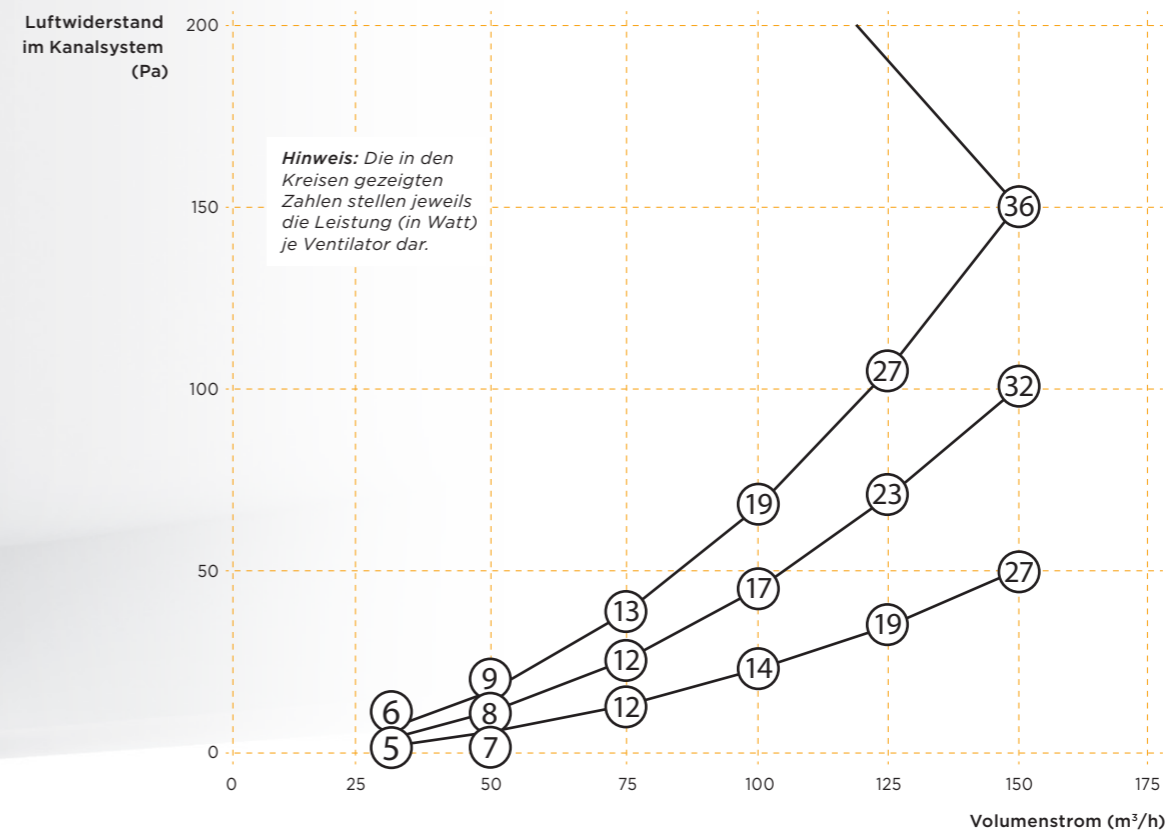
Wartung

Das Gerät kann sehr einfach und problemlos gewartet werden. Die Filter sind leicht austauschbar. Der Wärmetauscher ist nach Entfernen des Gehäusedeckels leicht herausziehbar und kann mit Wasser gereinigt werden. Die Elektronik ist problemlos nach Wegnahme der Abdeckung erreichbar. Die Ventilatorteile sind zu Reinigungs- und Wartungszwecken ebenfalls leicht herausziehbar.

EVOTHERM 150 F Plus Leistungstabelle und technische Daten

Technische Daten	EVOTHERM 150 F Plus				
Betriebsspannung	230 V/50 Hz				
Schutzart	IP 30				
Abmessungen (B x H x T)	660 x 198 x 1000 mm				
Kanaldurchmesser	ø 125 mm				
Kondensatanschluss	3/4"				
Gewicht	24,5 kg				
Filterklasse	G4				
Ventilatorstufe		1	2	3	Max.
Lüftungsleistung	30 m³/h	75 m³/h	100 m³/h	125 m³/h	150 m³/h
Zulässiger Luftwiderstand im Luftkanalsystem	2 - 6 Pa	13 - 38 Pa	22 - 66 Pa	35 - 105 Pa	50 - 150 Pa
Leistungsaufnahme (ohne Vorheizregister)	11 - 12 W	19 - 27 W	27 - 37 W	38 - 52 W	53 - 72 W
Stromaufnahme (ohne Vorheizregister)	0,14 - 0,15 A	0,20 - 0,28 A	0,27 - 0,35 A	0,36 - 0,47 A	0,49 - 0,64 A
Max. Stromaufnahme (mit Vorheizregister)	5 A				

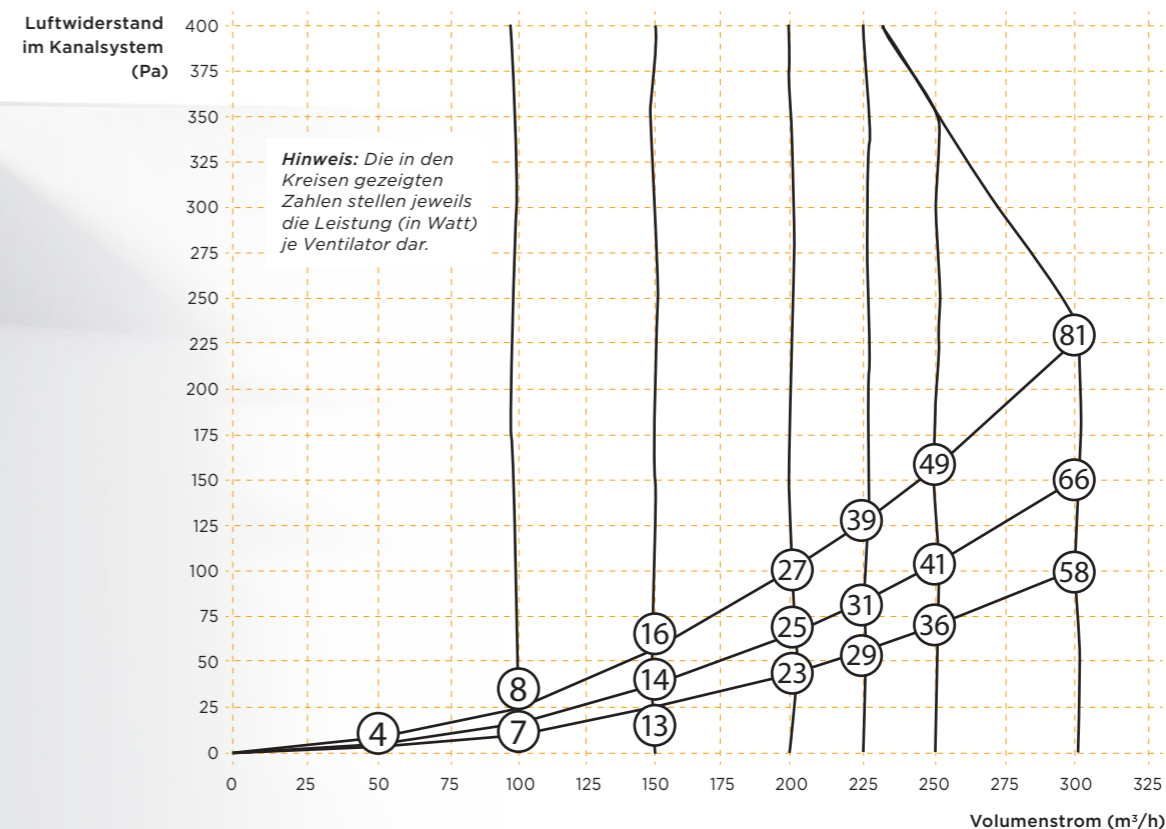
EVOTHERM 150 F Plus Ventilatorleistungsdiagramm



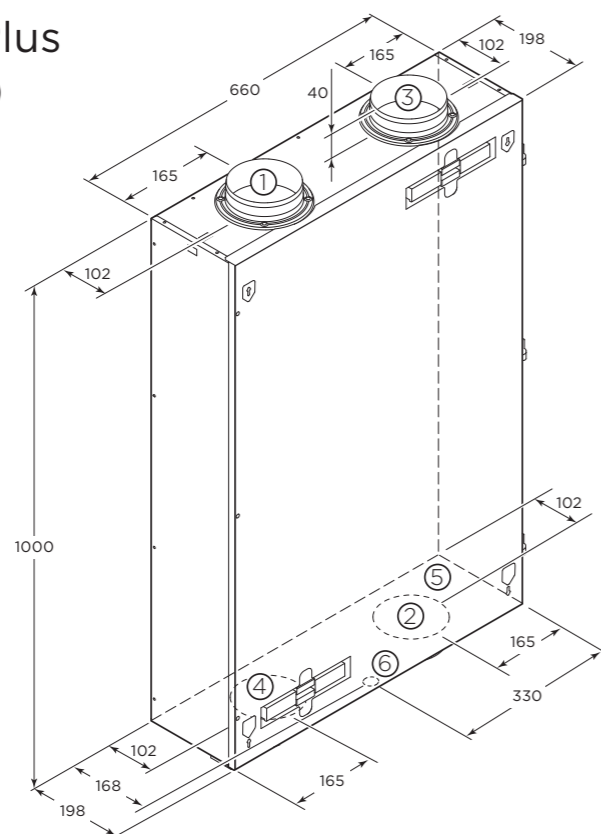
EVOTHERM 300 F Plus Leistungstabelle und technische Daten

Technische Daten	EVOTHERM 300 F Plus				
Betriebsspannung	230 V/50 Hz				
Schutzart	IP 30				
Abmessungen (B x H x T)	644 x 310 x 1185 mm				
Kanaldurchmesser	ø 150/160 mm				
Kondensatanschluss	3/4"				
Gewicht	37 kg				
Filterklasse	G4				
Ventilatorstufe		1	2	3	Max.
Lüftungsleistung	50 m³/h	100 m³/h	150 m³/h	225 m³/h	300 m³/h
Zulässiger Luftwiderstand im Luftkanalsystem	3 - 6 Pa	11 - 26 Pa	25 - 58 Pa	56 - 129 Pa	100 - 230 Pa
Leistungsaufnahme (ohne Vorheizregister)	8,7 - 9,1 W	14,9 - 16,3 W	25,7 - 31,7 W	57,8 - 77,8 W	116,1 - 162,9 W
Stromaufnahme (ohne Vorheizregister)	0,10 A	0,15 - 0,17 A	0,25 - 0,29 A	0,50 - 0,66 A	0,95 - 1,34 A
Max. Stromaufnahme (mit Vorheizregister)	6 A				

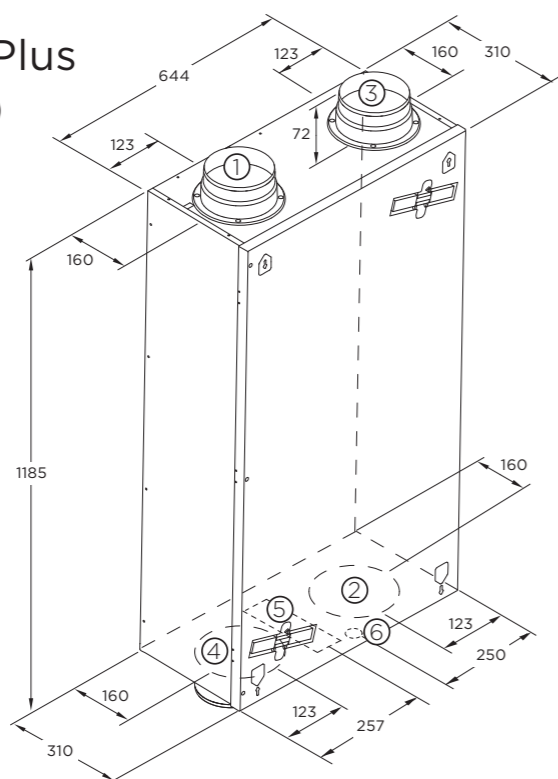
EVOTHERM 300 F Plus Ventilatorleistungsdiagramm



EVOTHERM 150 F Plus
Abmessungen (mm)

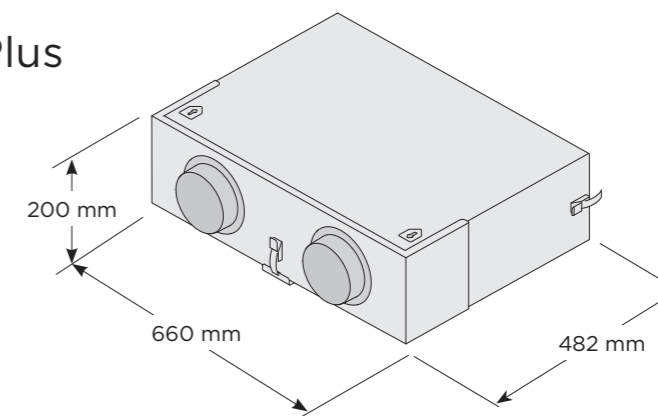


EVOTHERM 300 F Plus
Abmessungen (mm)

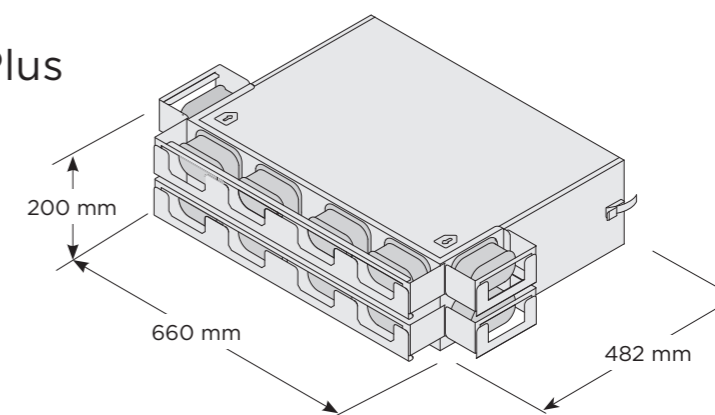


- ① Zuluft
- ② Fortluft
- ③ Abluft
- ④ Frischluft
- ⑤ Elektroanschluss
- ⑥ Kondensatablauf

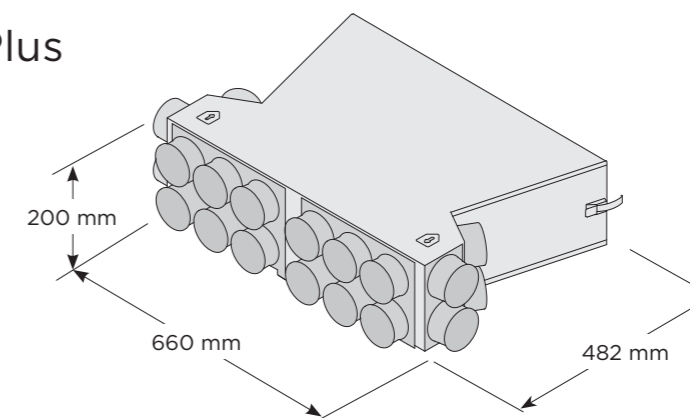
EVOTHERM 150 F Plus
Schalldämpferbox



EVOTHERM 150 F Plus
Schalldämpfer und
Luftverteiler,
12 Abgänge,
50 x 100 mm



EVOTHERM 150 F Plus
Schalldämpfer und
Luftverteiler,
20 x NW 75 mm





Die technischen Informationen geben den derzeitigen Stand unseres Wissens und unserer Erfahrungen wieder. Änderungen ohne vorherige Benachrichtigung vorbehalten. Verwenden Sie bitte die jeweils neueste Fassung dieser Broschüre, denn Erfahrungs- und Wissensstand entwickeln sich stets weiter. Setzen Sie sich in Zweifelsfällen mit uns in Verbindung. Beschriebene Anwendungen können die besonderen Verhältnisse des Einzelfalles nicht berücksichtigen und erfolgen daher ohne Haftung.

SCHÜTZ GmbH & Co. KGaA, Selters - Juni 2014