

# DATENBLATT

## AIRCONOMY® LÜFTUNGSGERÄT EVOTHERM IV 225

ARTIKEL-NR. 5007550 (LI)  
5007551 (RE)

### LÜFTUNGSGERÄT MIT WÄRMERÜCKGEWINNUNG

Der EVOTHERM IV 225 und der EVOTHERM IV 225 Plus sind Lüftungsgeräte mit Wärmerückgewinnung für eine balancierte Lüftung von Wohnungen.



#### Merkmale:

- Maximale Leistung 225 m<sup>3</sup>/h
- Hoch-Effizienz Kunststoff-Wärmetauscher
- Filter ISO Coarse 60 %
- Modulierendes elektrisches Vorheizregister
- Automatische Bypassklappe
- Touchscreen
- Einstellbare Luftmengen
- Filteranzeige am Gerät und Möglichkeit für Filteranzeige am Stufenschalter
- Intelligente Frostschutzregelung einschließlich integriertem modulierendem Vorheizregister
- Niedriger Geräuschpegel
- Constant-Flow-Regelung

Der EVOTHERM IV 225 ist in zwei Ausführungen lieferbar:

- „EVOTHERM IV 225“
- „EVOTHERM IV 225 Plus“ zusätzlich erforderlich ist die Umrüstplatine (Art.-Nr. 5007023)

### TECHNISCHE DATEN

BETRIEBSSPANNUNG [V/HZ]	230V/50Hz									
ABMESSUNGEN (B X H X T) [MM]	600 x 650 x 455									
KANALDURCHMESSER [MM]	ø125									
AUSSENDURCHMESSER KONDENSAT- ABLAUFS [MM]	ø32									
GEWICHT [KG]	29									
FILTERKLASSE	ISO Coarse 60 % (ISO ePM1.0 50% für die Zuluft optional)									
LÜFTUNGSSTUFE (WERKSEINSTELLUNG)	0	1	2	3	max					
WERKSEINSTELLUNG [M <sup>3</sup> /H]	40	50	100	150	225					
ZULÄSSIGER WIDERSTAND IM KANAL- SYSTEM [PA]	3	8	5	12	20	49	44	111	100	250
LEISTUNGS-AUFNAHME (OHNE VORHEIZRE- GISTER) [W]	7,9	8,3	8	8,7	13,2	17,3	26,2	37,9	61,5	92,2
STROM-AUFNAHME (OHNE VORHEIZ- REGISTER) [A]	0,10	0,11	0,10	0,10	0,13	0,16	0,22	0,32	0,48	0,70
MAX. STROM-AUFNAHME (EINSCHL. EINGESCHALTETEM VORHEIZREGISTER) [A]										3,8
COS φ	0,336	0,34	0,357	0,363	0,447	0,460	0,507	0,521	0,522	0,572

KLIMAZONE	TYP DER REGELUNG	SEV-WERT IN KWH/M <sup>2</sup> /A	SEV-KLASSE	JÄHRLICHER STROMVERBRAUCH (JSV) IN KWH	JÄHRLICHE EINSPARUNG AN HEIZENERGIE (JEH)
Mittel	Handbetrieb	-40,68	A	258	4655
	Zeitregelung	-41,42	A	237	4667
	1x Sensor (rV/CO <sub>2</sub> /VOC)	-42,62	A+	199	4692
	2 oder mehr Sensoren (rF/CO <sub>2</sub> /VOC)	-44,71	A+	135	4741
Kalt	Handbetrieb	-79,92	A+	795	9107
	Zeitregelung	-80,68	A+	774	9131
	1x Sensor (rV/CO <sub>2</sub> /VOC)	-82,12	A+	736	9179
	2 oder mehr Sensoren (rF/CO <sub>2</sub> /VOC)	-84,68	A+	672	9275
Warm	Handbetrieb	-15,73	E	213	2105
	Zeitregelung	-16,30	E	192	2111
	1x Sensor (rV/CO <sub>2</sub> /VOC)	-17,37	E	154	2122
	2 oder mehr Sensoren (rF/CO <sub>2</sub> /VOC)	-19,19	E	90	2144
Typ Lüftungsgerät:		Lüftungsgerät mit Wärmerückgewinnung			
Ventilator:		Stufenloser EC-Ventilator			
Typ Wärmetauscher:		Rekuperativer Kunststoff-Gegenstromwärmetauscher			
Wärmewirkungsgrad:		92 %			
Maximaler Luftdurchsatz:		225 m <sup>3</sup> /h			
Maximale Leistungsaufnahme:		165 W			
Schallleistungspegel Lwa:		39 dB(A)			
Referenzluftdurchsatz:		158 m <sup>3</sup> /h			
Referenzdruck:		50 Pa			
Spezifische Leistungsaufnahme (SEL):		0,17 Wh/m <sup>3</sup>			
Steuerfaktor:		1,0 in Kombination mit Stufenschalter			
		0,95 in Kombination mit Zeitregelung			
		0,85 in Kombination mit 1 Sensor			
		0,65 in Kombination mit 2 oder mehreren Sensoren			
Leckage*	Intern	0,70 %			
	Extern	1,80 %			
Bypass:		Ja, 100 % Bypass			

\* Messungen durchgeführt von TZWL gemäß des Standards EN 13141-7

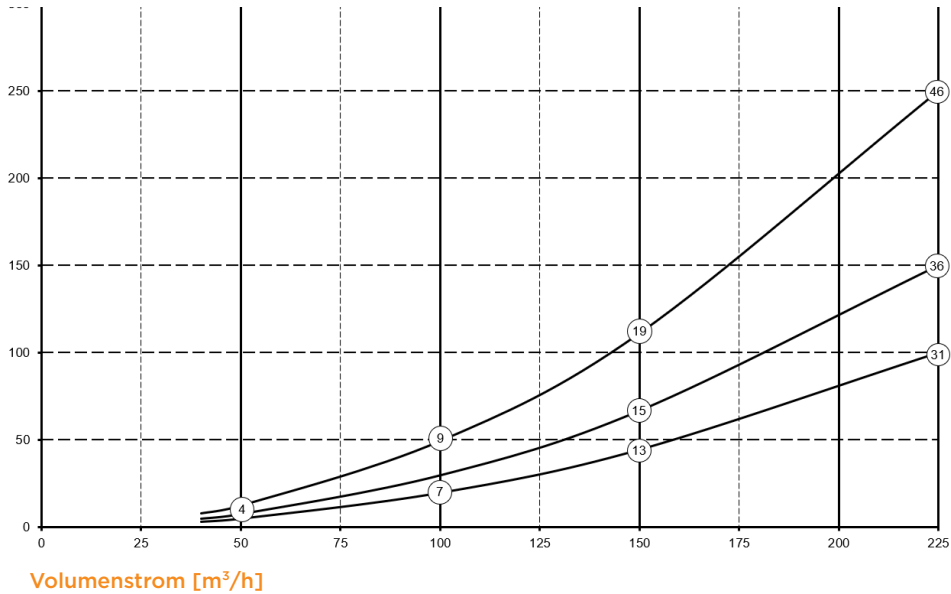
## SCHALLLEISTUNG

LUFTLEISTUNG [M <sup>3</sup> /H]	50	100	100	150	150	225	225
Statischer Druck [Pa]	25	25	50	50	100	100	150
<b>SCHALLLEISTUNGSPEGEL LW(A)</b>	Lärmabstrahlung des Gehäuses [dB(A)]						
	28	31	33,5	38,5	40,5	45,5	47
	Kanal „Abluft“ * [dB(A)]						
	<30	<34,5	<36,5	44	43	47,5	48,5
	Kanal „Zuluft“ * [dB(A)]						
	43,5	48,5	50,5	55	57,5	62,5	64,5

\* Kanalgeräusch einschließlich Endkorrektur  
In der Praxis kann der Wert durch Messtoleranzen um 1dB(A) abweichen.

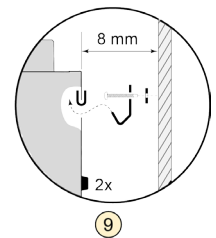
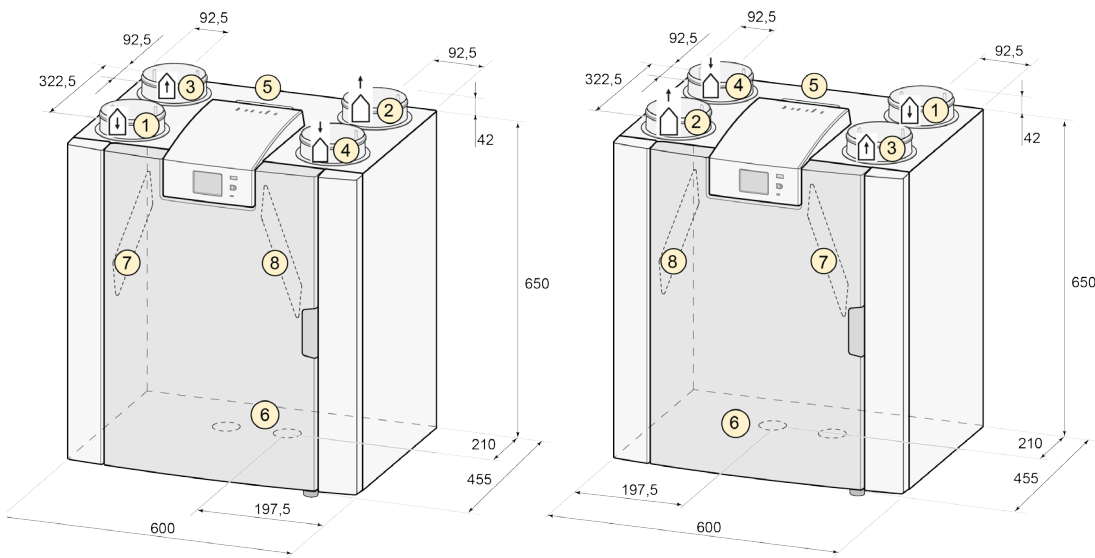
## LEISTUNGSDIAGRAMM

Widerstand im  
Kanal-  
system [Pa]



**Achtung:**  
Der im Kreis  
angegebene  
Wert ist die  
Leistung (in  
Watt) pro  
Ventilator.

## ABMESSUNGEN



Alle Abmessungen sind  
in mm angegeben. Der  
Durchmesser sämtli-  
cher Bundringe beträgt  
125 mm.

Linksausführung

Rechtsausführung

## LEGENDE

1 Zuluft



2 Fortluft



3 Abluft



4 Außenluft



5 Elektrische Anschlüsse

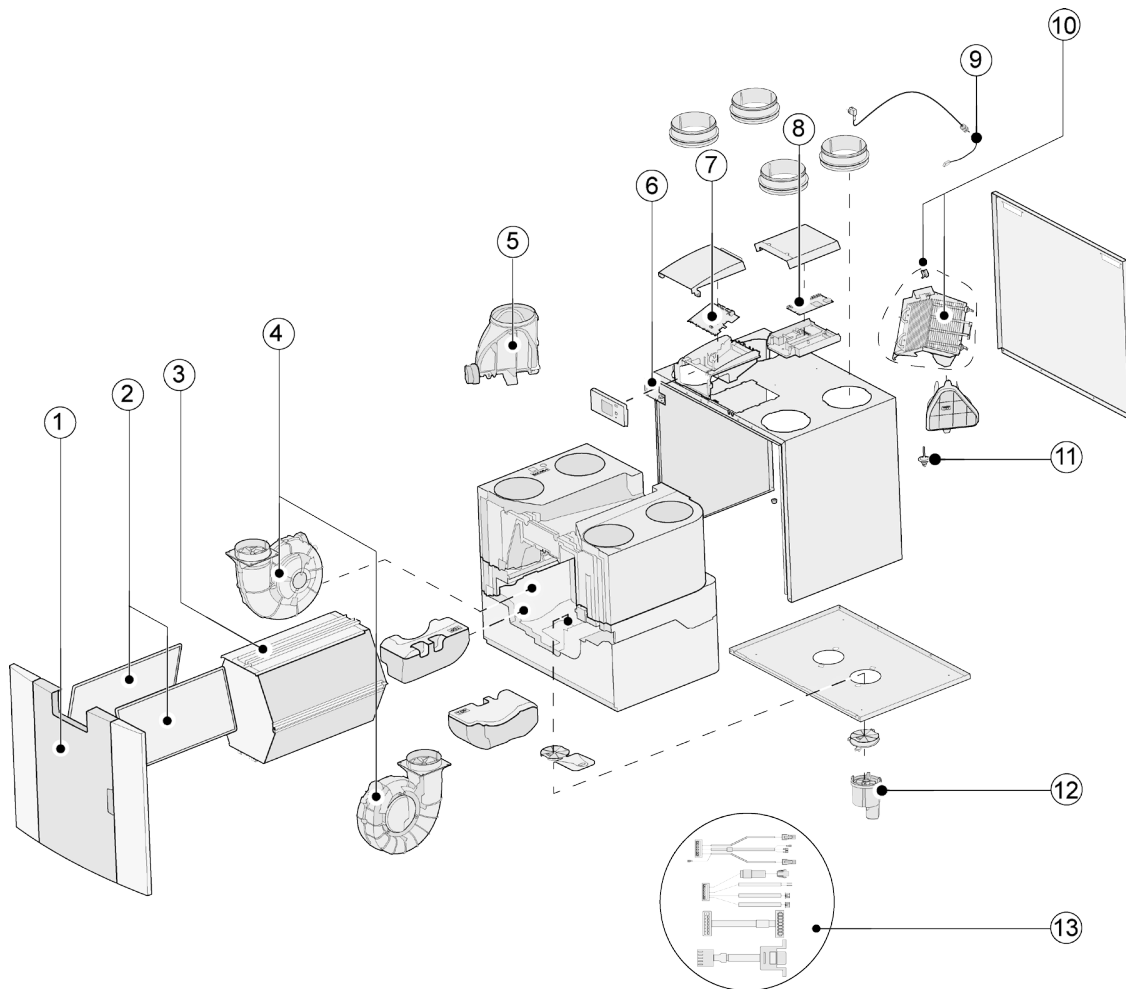
6 Siphon Anschluß

7 Abluftfilter

8 Zuluftfilter

9 Aufhängung

## EXPLOSIONSSZEICHNUNG



### NR. ARTIKELBESCHREIBUNG

1	Frontplatte komplett
2	Filter (2 Stück) ISO Coarse 60 %
3	Wärmetauscher
4	Ventilator (1 Stück)
5	Bypassklappe mit Motor, komplett
6	Displayplatine UBP-2
7	Basisplatine UWA2-B
8	Plusplatine UWA2-E (nur bei Plus-Ausführung verwendet)
9	Kabel mit Netzstecker 230 V *
10	Internes Vorheizregister einschl. Übertemperatursicherung
11	Temperatursensor NTC 10K
12	Kondensatablauf
13	Kabelsatz

\* Das Netzkabel ist mit einem Platinenstecker ausgestattet. Zum Austauschen dieses immer ein Ersatznetzkabel bei SCHÜTZ bestellen.

**Um gefährliche Situationen zu verhindern, darf ein beschädigter Netzanschluss nur von einer entsprechend qualifizierten Person ausgetauscht werden.**