



EVOTHERM IV 325

Anschluss 4 oben - links
Anschluss 4 oben - rechts

Installationsvorschriften (deutsch)



INSTALLATIONSVORSCHRIFTEN

WÄRMERÜCKGEWINNUNGSGERÄT EVOTHERM IV 325



IN DER NÄHE DES GERÄTS AUFBEWAHREN

Das Gerät darf von Kindern ab 8 Jahren und älter, Personen mit eingeschränkten geistigen Fähigkeiten, körperlichen Einschränkungen oder fehlender Kenntnis und Erfahrung bedient werden, wenn sie dabei beaufsichtigt werden oder Anweisungen dafür erhalten haben, wie das Gerät sicher verwendet werden kann und sie sich über die möglichen Gefahren bewusst sind.

Kinder unter 3 Jahren müssen vom Gerät ferngehalten werden, es sei denn, sie werden kontinuierlich beaufsichtigt. Kinder zwischen 3 und 8 Jahren dürfen das Gerät nur ein- und ausschalten, wenn sie dabei beaufsichtigt werden oder verständlich in die sichere Verwendung des Geräts eingewiesen wurden und die daraus resultierenden Gefahren verstanden haben, vorausgesetzt, das Gerät wurde in der normalen Betriebsposition aufgestellt und installiert. Kinder zwischen 3 und 8 Jahren dürfen nicht den Stecker in die Steckdose stecken, das Gerät nicht einstellen und das Gerät weder reinigen noch Wartungsarbeiten daran durchführen, die normalerweise vom Benutzer durchgeführt werden. Kinder dürfen nicht mit dem Gerät spielen.

Muss das Netzkabel ausgetauscht werden, immer ein Ersatznetzkabel bei SCHÜTZ bestellen. Um gefährliche Situationen zu verhindern, darf ein beschädigter Netzanschluss nur von einer entsprechend qualifizierten Person ausgetauscht werden!

LAND: DE

INHALT

1	LIEFERUNG	5	8.2	DISPLAY-CODES	25
1.1	LIEFERUMFANG	5	9	WARTUNG	28
2	ALLGEMEINES	6	9.1	FILTER REINIGEN	28
3	AUSFÜHRUNG	7	9.2	WARTUNG DES SIPHONS	28
3.1	TECHNISCHE INFORMATIONEN	7	9.3	WARTUNG DURCH INSTALLATEUR	29
3.2	ANSCHLÜSSE UND ABMESSUNGEN	8	10	ELEKTRISCHER SCHALTPLAN	33
3.3	GEÖFFNETES GERÄT	10	11	ELEKTRISCHE ANSCHLÜSSE ZUBEHÖR	35
4	FUNKTION	11	11.1	ANSCHLUSS STUFENSCHALTER	35
4.1	BESCHREIBUNG	11	11.1.1	ANSCHLUSS STUFENSCHALTER MIT FILTERANZEIGE	35
4.2	BYPASS	11	11.1.2	ANSCHLIESSEN DER KABELLOSEN FERNBEDIENUNG (OHNE FILTERANZEIGE)	36
4.3	FROSTSCHUTZ	12	11.1.3	ANSCHLUSS ZUSÄTZLICHER STUFENSCHALTERS MIT FILTERANZEIGE	37
4.4	PLUS-AUSFÜHRUNG	12	11.1.4	ANSCHLIESSEN DES ZUSÄTZLICHEN STUFENSCHALTERS MIT KABELLOSER FERNBEDIENUNG	38
5	INSTALLATION	13	11.2	ANSCHLIESSEN DER AIR CONTROL	39
5.1	ALLGEMEINE INSTALLATION	13	11.3	ANSCHLIESSEN DES FEUCHTESENSORS	40
5.2	GERÄT AUFSTELLEN	13	11.4	ANSCHLIESSEN EINES ODER MEHRERER CO ₂ -SENSOREN	41
5.3	KONDENSATABLAUF ANSCHLIESSEN	14	11.5	BEDARFSGESTEUERTE LÜFTUNG 2.0	42
5.4	LUFTKANÄLE ANSCHLIESSEN	15	11.6	VERBINDEN NACHHEIZREGISTER	43
5.5	ELEKTRISCHE ANSCHLÜSSE	16	11.7	VERBINDEN VORHEIZREGISTER	44
5.5.1	NETZSTECKER ANSCHLIESSEN	16	11.8	ANSCHLUSSBEISPIEL ERDWÄRMETAUSCHER	45
5.5.2	STUFENSCHALTER ANSCHLIESSEN	16	11.9	EINSTELLWERTE BASISPLATINE	46
5.5.3	E-BUS-STECKER ANSCHLIESSEN	17	11.10	EINSTELLWERTE ZUSATZPLATINE	49
5.5.4	24-VOLT-ANSCHLUSS	17	12	SERVICE	51
5.5.5	ANSCHLUSS FEUCHTESENSOR	17	12.1	EXPLOSIONSZEICHNUNG	51
5.5.6	ANSCHLUSS BUS	17	12.2	SERVICE-ARTIKEL	52
5.5.7	ANSCHLUSS „SIGNALAUSGANG“	17	13	KONFORMITÄTSERKLÄRUNG	53
5.5.8	ANSCHLUSS MODBUS	17	14	ERP-WERTE	54
5.5.9	KOPPELN VON GERÄTEN MITTELS BUS	18	15	RECYCLING	55
6	ANZEIGE	19			
6.1	ALLGEMEINE BEDIENPULTERLÄUTERUNG	19			
6.2	UNTERTEILUNG DES DISPLAYFENSTERS	20			
6.3	DISPLAY-INFORMATIONEN	22			
7	INBETRIEBNAHME	23			
7.1	GERÄT EIN- UND AUSSCHALTEN	23			
7.2	EINSTELLEN DER LUFTMENGE	23			
7.3	SONSTIGE EINSTELLUNGEN DURCH DEN INSTALLATEUR	24			
7.4	WERKSEINSTELLUNG	24			
8	STÖRUNG	25			
8.1	STÖRUNGSANALYSE	25			

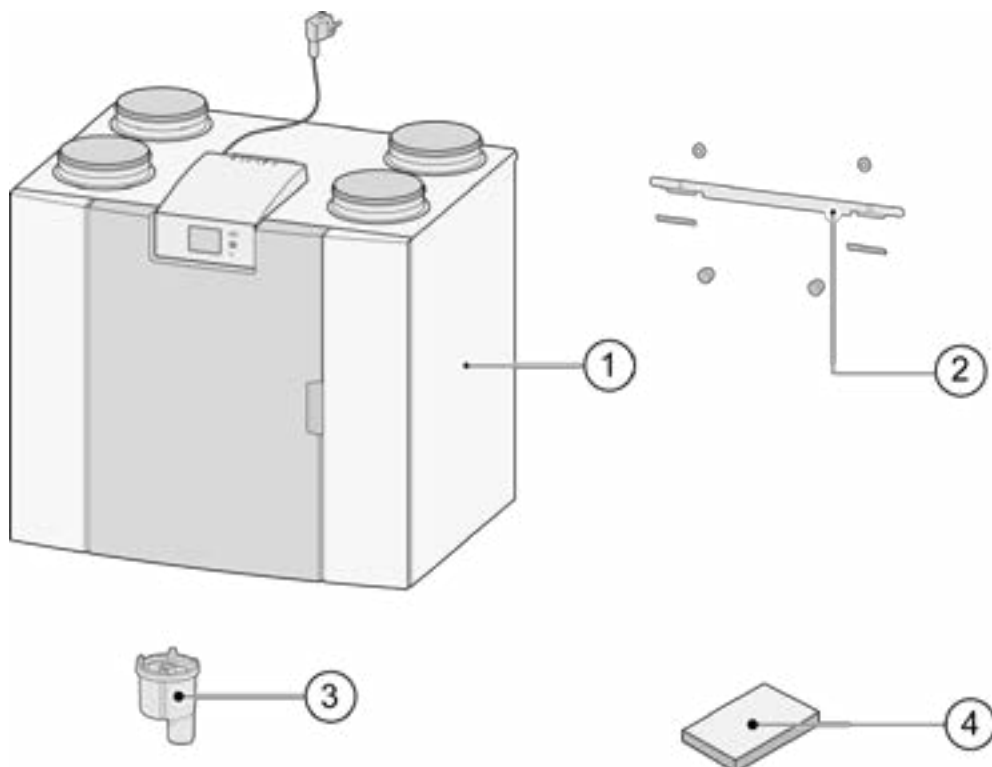
1 LIEFERUNG

1.1 LIEFERUMFANG

Bevor mit der Installation des Wärmerückgewinnungsgeräts begonnen wird, ist zu kontrollieren, ob das Gerät vollständig und unbeschädigt ist.

Zum Lieferumfang des Wärmerückgewinnungsgeräts Typ EVOTHERM gehören folgende Komponenten:

1. Wärmerückgewinnungsgerät
2. Wandmontageset bestehend aus:
 - 1x Montagebügel
 - 2x Schutzpuffer
 - 2x Gummistreifen
 - 2x Gummischeiben
3. Siphon
4. Dokumentensatz bestehend aus:
 - 1x Installationsanleitung
 - 1x Anleitung für den Bewohner



2 ALLGEMEINES

Der EVOTHERM IV 325 und der EVOTHERM IV 325 Plus sind Lüftungsgeräte mit Wärmerückgewinnung für eine balancierte Lüftung von Wohnungen.

Merkmale:

- Maximale Leistung 325 m³/h
- Hoch-Effizienz Kunststoff-Wärmetauscher
- Filter ISO Coarse 60 %
- Modulierendes elektrisches Vorheizregister
- Automatische Bypassklappe
- Touchscreen
- Einstellbare Luftmengen
- Filteranzeige am Gerät und Möglichkeit für Filteranzeige am Stufenschalter
- Intelligente Frostschutzregelung einschließlich integriertem modulierendem Vorheizregister
- Niedriger Geräuschpegel
- Constant-Flow-Regelung

Der EVOTHERM IV 325 ist in zwei Ausführungen lieferbar:

- „EVOTHERM IV 325“
- „EVOTHERM IV 325 Plus“ zusätzlich erforderlich ist die Umrüstplatine (Art.-Nr. 5007023)

Der EVOTHERM IV 325 Plus hat gegenüber der Standardausführung EVOTHERM IV 325 eine zusätzliche Regelplatine, wodurch dieser über weitere Funktionen/Anschlussmöglichkeiten verfügt (siehe [Seite 12](#)).

In dieser Installationsanleitung wird sowohl die Standardausführung EVOTHERM IV 325 als auch die Ausführung EVOTHERM IV 325 Plus beschrieben.

Der EVOTHERM IV 325 sowie der EVOTHERM IV 325 Plus sind als **Links- oder Rechtsausführung** lieferbar; ein Umrüsten von Links auf Rechts oder umgekehrt ist nicht möglich. Für die korrekte Position der Anschlusskanäle sowie Abmessungen (siehe [Seite 8](#)).

Das Gerät kann auch später noch mit einer zusätzlichen Plusplatine ausgestattet werden. Das Gerät wird ab Werk mit einem 230-V-Netzstecker geliefert.

3 AUSFÜHRUNG

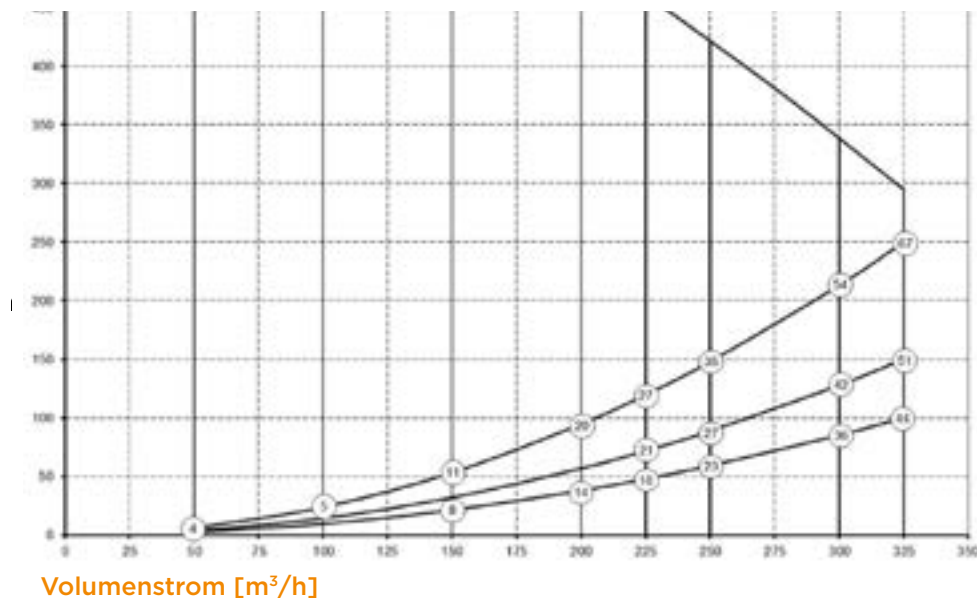
3.1 TECHNISCHE INFORMATIONEN

EVOTHERM IV 325 (Plus)										
Betriebsspannung [V/Hz]	230V/50Hz									
Abmessungen (B x H x T) [mm]	750 x 650 x 560									
Kanaldurchmesser [mm]	ø160									
Außendurchmesser Kondensatablaufs [mm]	ø32									
Gewicht [kg]	37									
Filterklasse	ISO Coarse 60 % (ISO ePM1.0 50% für die Zuluft optional)									
Lüftungsstufe (Werkseinstellung)	0	1	2	3	max					
Werkseinstellung [m³/h]	50	100	150	250	325					
Zulässiger Widerstand im Kanalsystem [Pa]	2	6	9	24	21	53	59	148	100	250
Leistungsaufnahme (ohne Vorheizregister) [W]	6,1	6,6	7,9	10,3	15,1	21,0	46,6	69,1	87,5	133,4
Stromaufnahme (ohne Vorheizregister) [A]	0,08	0,08	0,09	0,11	0,15	0,21	0,41	0,59	0,73	1,07
Max. Stromaufnahme (einschl. eingeschaltetem Vorheizregister) [A]	6									
Cos φ	0,341	0,343	0,389	0,394	0,430	0,439	0,492	0,507	0,521	0,542

Schalleistung									
Luftleistung [m³/h]		100	150	150	200	200	250	325	
Schalleistungspegel Lw(A)	Statischer Druck [Pa]	25	25	50	50	100	150	150	
	Lärmabstrahlung des Gehäuses [dB(A)]	27	34	35	40	41	46	51	
	Kanal „Abluft“ * [dB(A)]	32	40	38	46	44	49	55	
	Kanal „Zuluft“ * [dB(A)]	44	49	51	55	57	62	69	

* Kanalgeräusch einschließlich Endkorrektur
In der Praxis kann der Wert durch Messtoleranzen um 1dB(A) abweichen.

Widerstand im Kanalsystem [Pa]

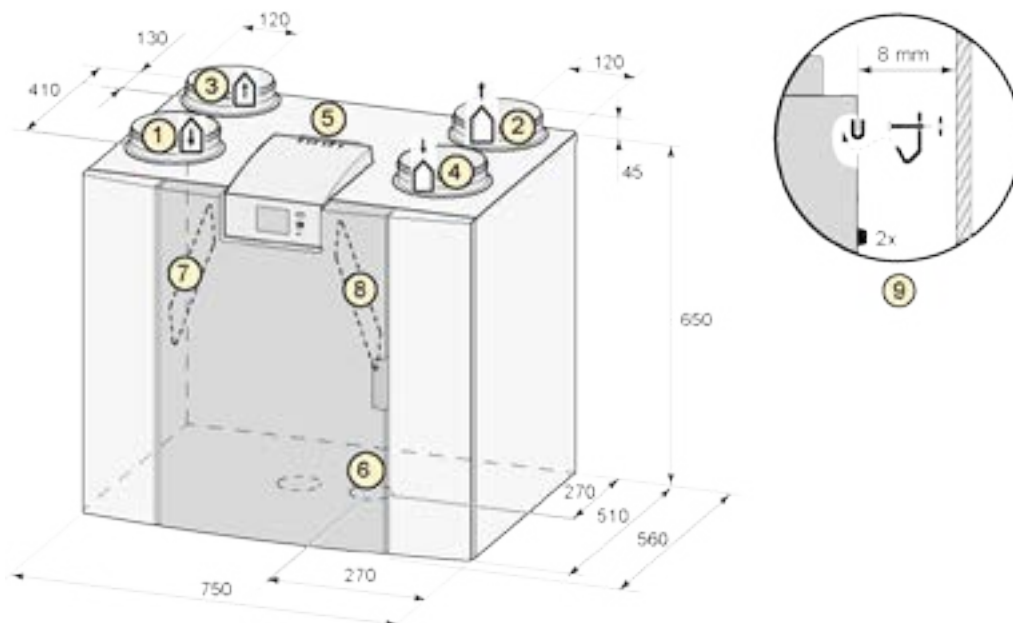


Achtung:
Der im Kreis angegebene Wert ist die Leistung (in Watt) pro Ventilator.





3.2 ANSCHLÜSSE UND ABMESSUNGEN

Das EVOTHERM IV-Gerät ist als Links- oder Rechtsausführung lieferbar. Bei einer Linksausführung befinden sich die „warmen“ Anschlüsse (aus Wohnung 3 und zu Wohnung 1) auf der linken Seite des Geräts; der Kondensat-ablauf wird hierbei in der rechten Öffnung unten am Gerät montiert. Bei einer Rechtsausführung befinden sich die „warmen“ Anschlüsse (1 & 3) auf der rechten Seite des Geräts.

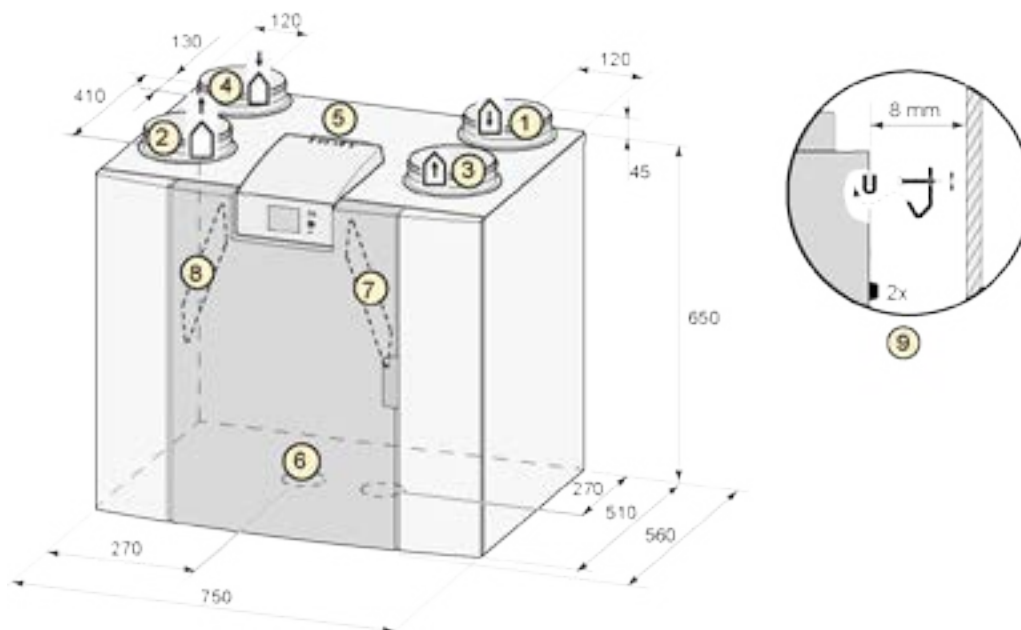
Linksausführung



Alle Abmessungen sind in mm angegeben. Der Durchmesser sämtlicher Bundringe beträgt 160 mm.

1	Zuluft	
2	Fortluft	
3	Abluft	
4	Außenluft	
5	Elektrische Anschlüsse	
6	Siphon Anschluß	
7	Abluftfilter	
8	Zuluftfilter	
9	Aufhängung	

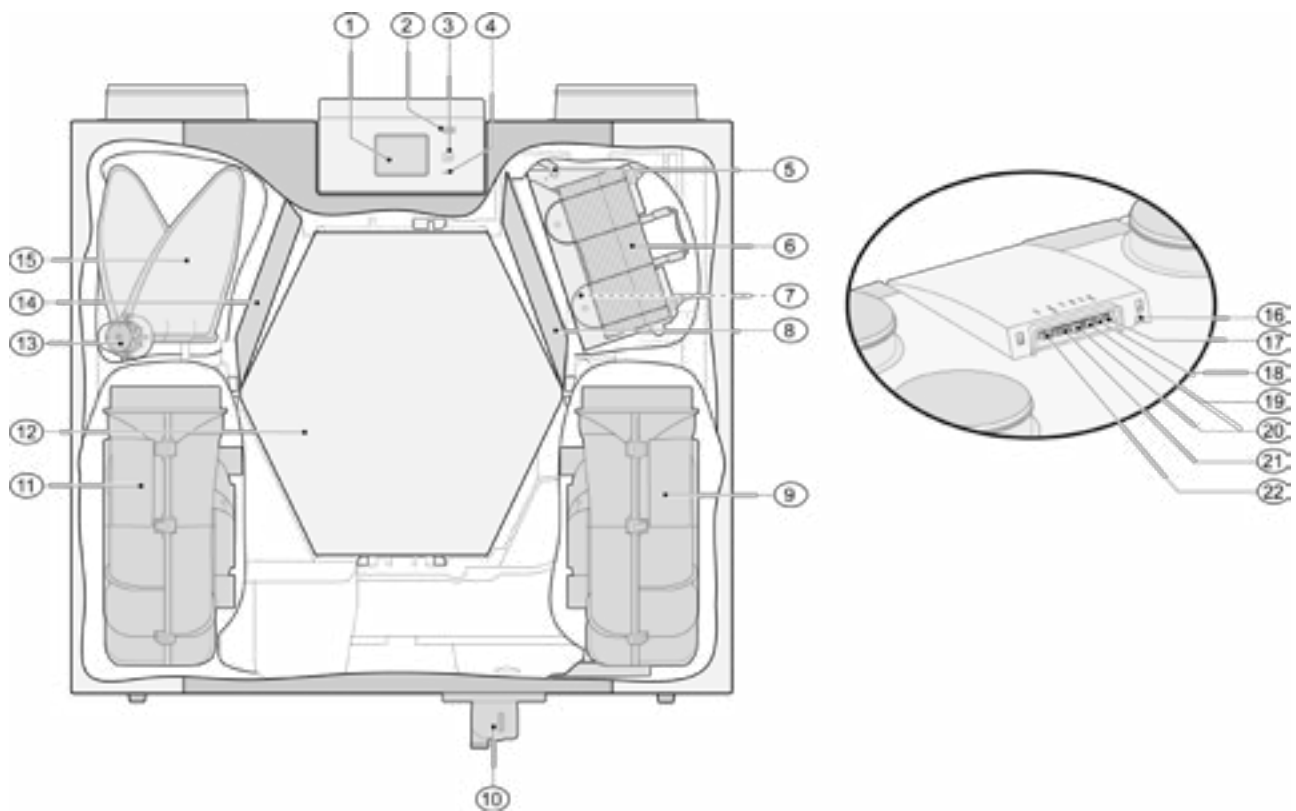
Rechtsausführung



Alle Abmessungen sind in mm angegeben. Der Durchmesser sämtlicher Bundringe beträgt 160 mm.

1	Zuluft	
2	Fortluft	
3	Abluft	
4	Außenluft	
5	Elektrische Anschlüsse	
6	Siphon Anschluß	
7	Abluftfilter	
8	Zuluftfilter	
9	Aufhängung	

3.3 GEÖFFNETES GERÄT



Das oben gezeigte Gerät ist eine Linksausführung; bei einer Rechtausführung sind Vorheizregister, Bypassklappe und Siphonanschluss gespiegelt montiert!

1	Touchscreen	12	Wärmetauscher
2	USB-Anschluss (X13)	13	Motor Bypassklappe
3	Serviceanschluss	14	Abluftfilter
4	Anzeige-LED	15	Bypassklappe
5	Übertemperatursicherung Vorheizregister	16	Netzkabel 230 Volt
6	Vorheizregister	17	Relaisausgang (X19)
7	Temperatursensor	18	24-Volt-Anschluss (X18)
8	Zuluftfilter	19	E-Bus-Anschluss (X17)
9	Abluftventilator	20	24-Volt-Anschluss (X16)
10	Siphon Anschluß	21	Modbus-/Bus-Anschluss (X15)
11	Zuluftventilator	22	Anschluss Stufenschalter (X14)

4 FUNKTION

4.1 BESCHREIBUNG

Das Gerät wird steckerfertig geliefert und funktioniert vollautomatisch basierend auf den Standardeinstellungen. Die abtransportierte verbrauchte Raumluft erwärmt die saubere Außenluft. Dadurch wird Energie eingespart und frische Luft in die gewünschten Räume geleitet.

Die Regelung hat vier Lüftungsstufen. Der Luftdurchsatz ist für jede Lüftungsstufe einstellbar. Die Konstantvolumenregelung sorgt dafür, dass Luftdurchsatz und Lüftungsbalance zwischen Zu- und Abluftventilator unabhängig vom Kanaldruck realisiert werden. Ist keine externe Ansteuerung am Gerät angeschlossen, kann am Display die gewünschte Lüftungsstufe gewählt werden.

Für eine externe Ansteuerung kann zum Beispiel auch ein 4-Stufenschalter (siehe Seite 35) gewählt werden; eine Ansteuerung ist aber auch mit dem Air Control (siehe Seite 39), mit CO₂-Sensor(en) (siehe Seite 41), oder einem Feuchtesensor (siehe Seite 40) möglich.

4.2 BYPASS

Mit dem 100%-Bypass kann Außenluft zugeführt werden, die nicht vom Wärmetauscher erwärmt wird. Vor allem in Sommernächten ist es wünschenswert, kühlere Außenluft zuzuführen. Die warme Luft in der Wohnung wird dann so weit wie möglich durch kühlere Außenluft ersetzt.

Die Bypassklappe öffnet und schließt automatisch, wenn mehrere Bedingungen erfüllt sind (für die Bypassbedingungen siehe nachstehende Tabelle). Mit Schrittnummer 2.1 bis Schrittnummer 2.6 im Einstellmenü (siehe Seite 46) kann die Funktion der Bypassklappe angepasst werden.

Bedingungen der Bypassklappe

Bypassklappe geöffnet	<ul style="list-style-type: none">• Die Außentemperatur ist höher als 10 °C (einstellbar zwischen 7 °C und 15 °C unter Schritt-Nr. 2.3) und• die Außentemperatur ist niedriger als die Raumtemperatur aus der Wohnung und• die Raumtemperatur aus der Wohnung ist höher als 24 °C (einstellbar zwischen 15 °C und 35 °C unter Schritt-Nr. 2.2)
Bypassklappe geschlossen	<ul style="list-style-type: none">• Die Außentemperatur ist niedriger als 10 °C (einstellbar zwischen 7 °C und 15 °C unter Schritt-Nr. 2.3) oder• die Außentemperatur ist höher als die Raumtemperatur aus der Wohnung oder• die Temperatur aus der Wohnung ist niedriger als die unter Schritt-Nr. 2.2 im Einstellmenü eingestellte Temperatur, minus der in der Hysterese eingestellten Temperatur (Schritt-Nr. 2.4).

Das Gerät verfügt über eine „Bypass-Boost“-Funktion. Das bedeutet, dass bei Aktivierung dieser Funktion (einzuschalten unter Schritt-Nr. 2.5) die Lüftungsstufe bei geöffneter Bypassklappe auf maximalen Luftdurchsatz schaltet (einstellbar unter Schritt-Nr. 2.6).

4.3 FROSTSCHUTZ

Um ein Einfrieren des Wärmetauschers bei niedriger Außentemperatur zu verhindern, ist das Gerät mit einer Frostschutzregelung ausgestattet.

Temperatursensoren messen die Temperaturen am Wärmetauscher und bei Bedarf wird das Vorheizregister eingeschaltet. Falls das Vorheizregister bei sehr niedrigen Temperaturen eine unzureichende Leistung liefert, wird im Gerät zusätzlich ein stufenloses Ungleichgewicht hergestellt.

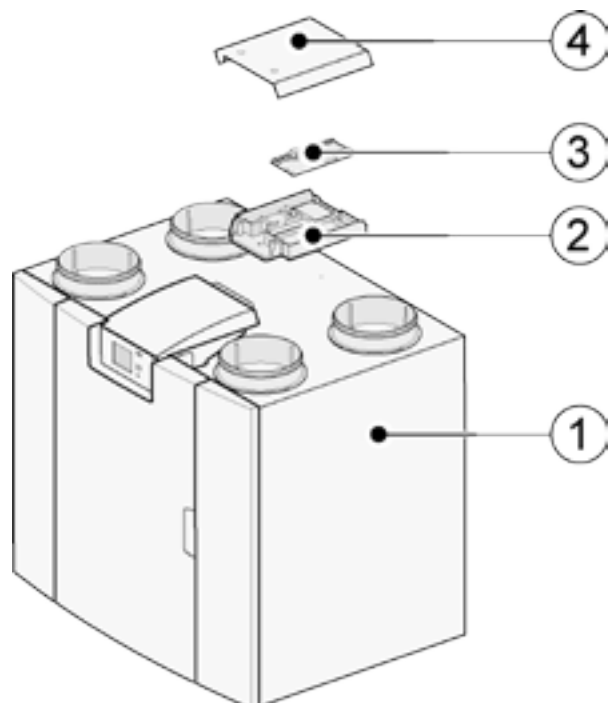
Die Software „erkennt“ den Gerätetyp.

4.4 PLUS-AUSFÜHRUNG

Die „Plus“-Ausführung ist mit einer zusätzlichen Regelplatine ausgestattet, die weitere Anschlussmöglichkeiten für verschiedene Anwendungen bietet. Diese zusätzliche Regelplatine befindet sich in einem Kunststoffgehäuse hinter der Basis-Regelplatine oben am Gerät.

Es ist auch möglich, die gesamte Plusplatine einschließlich Gehäuse vom Gerät abzunehmen und unabhängig vom Wärmerückgewinnungsgerät beispielsweise an einer Wand zu montieren; dies kann zum Beispiel hilfreich sein, wenn die Qualität des Wifi-Signals von der Plusplatine schlecht ist.

Ein Standard-Wärmerückgewinnungsgerät kann auch später noch mithilfe eines Plusplatinen-Erweiterungssets auf eine Plus-Ausführung aufgerüstet werden.



- | | |
|---|----------------------------------------------|
| 1 | EVOTHERM IV-Gerät mit montierter Basisplatte |
| 2 | Trägerplatte Plusplatine |
| 3 | Plusplatine |
| 4 | Abdeckung Plusplatine |

5 INSTALLATION

5.1 ALLGEMEINE INSTALLATION

Installation des Geräts:

1. Aufstellen des Geräts (siehe Seite 13)
2. Anschluss von Siphon und Kondensatablauf (siehe Seite 14)
3. Anschluss der Luftkanäle (siehe Seite 15)
4. Elektrischer Anschluss (siehe Seite 16)

Die Installationsarbeiten und die fertige Installation haben folgende Anforderungen zu erfüllen:

- Qualitätsanforderungen an Lüftungssysteme für Wohnungen,
- Qualitätsanforderungen an balancierte Lüftung in Wohnungen,
- Lüftungsvorschriften für Wohnungen/Wohngebäude
- Sicherheitsbestimmungen für Niederspannungsanlagen
- Vorschriften für den Anschluss an der Hauskanalisation in Wohnungen und Wohngebäuden
- Etwaige zusätzliche Vorschriften der örtlichen Energieversorger
- Installationsvorschriften des EVOTHERM IV-Geräts
- Zusätzlich zu den oben genannten Entwurfs- und Installationsanforderungen sowie Empfehlungen müssen die nationalen Gesetze für Bau und Lüftung eingehalten werden.

5.2 GERÄT AUFSTELLEN

Das EVOTHERM IV-Gerät kann mit dem mitgelieferten Montagebügel an der Wand befestigt werden. Für eine erschütterungsfreie Befestigung ist eine Massivwand mit einer Mindestmaße von 170 kg/m² erforderlich. Eine Wand aus Gipsbeton oder Trockenbauprofilen ist nicht ausreichend! In diesem Fall sind zusätzliche Maßnahmen wie z. B. Doppelbeplankung oder zusätzliche Stützen erforderlich. Für die Aufstellung auf dem Boden (mit gleicher Mindestmaße) ist ein Montagegestell lieferbar.

Außerdem sind folgende Hinweise zu beachten:

- Das Gerät ist in einem gedämmten frostfreien Raum (>10°C) zu installieren, um unter anderem ein Einfrieren des Kondensatablaufs zu verhindern.
- Das Gerät ist waagrecht zu montieren.
- Das Gerät darf nicht in einem Raum mit hoher Luftfeuchtigkeit (wie Badezimmer) installiert werden.
- Um Kondensbildung am Gerät zu vermeiden, ist der Aufstellungsraum zu belüften.
- Der Aufstellungsraum ist so zu wählen, dass der Kondensatablauf mit Wasserverschluss und Ablauf für Kondenswasser installiert werden kann.
- Bei Neubauwohnungen mit hoher Baufeuchte ist die Wohnung vor ihrem Bezug über einen bestimmten Zeitraum auf natürliche Weise zu belüften.
- Es ist ein Freiraum von mindestens 70 cm und eine freie Stehhöhe von 1,8 m vor dem Gerät vorzusehen.
- Zum Anschließen des Geräts und Servicearbeiten an der Platine zu ermöglichen, ist ein Freiraum von mindestens 25 cm über dem Gerät vorzusehen. Die Umgebungstemperatur muss zwischen +10 °C und + 40 °C liegen

5.3 KONDENSATABLAUF ANSCHLIESSEN

Der Kondensatablauf wird beim EVOTHERM IV-Gerät durch die Bodenplatte geführt. Das Kondenswasser muss über die Hauskanalisation abgeleitet werden.

Der Siphon (mit eingebautem Belüfter) wird separat mit dem Gerät geliefert und ist vom Installateur unten am Gerät zu montieren (Bajonettanschluss). Der Anschluss dieses Siphons hat einen Außendurchmesser von 32 mm. Der Siphon wird an die Hauskanalisation angeschlossen. Es wird empfohlen, einen Geruchsverschluss zwischen Hauskanalisation und Siphon anzubringen, um eine Geruchsbelästigung zu vermeiden.



Wichtig

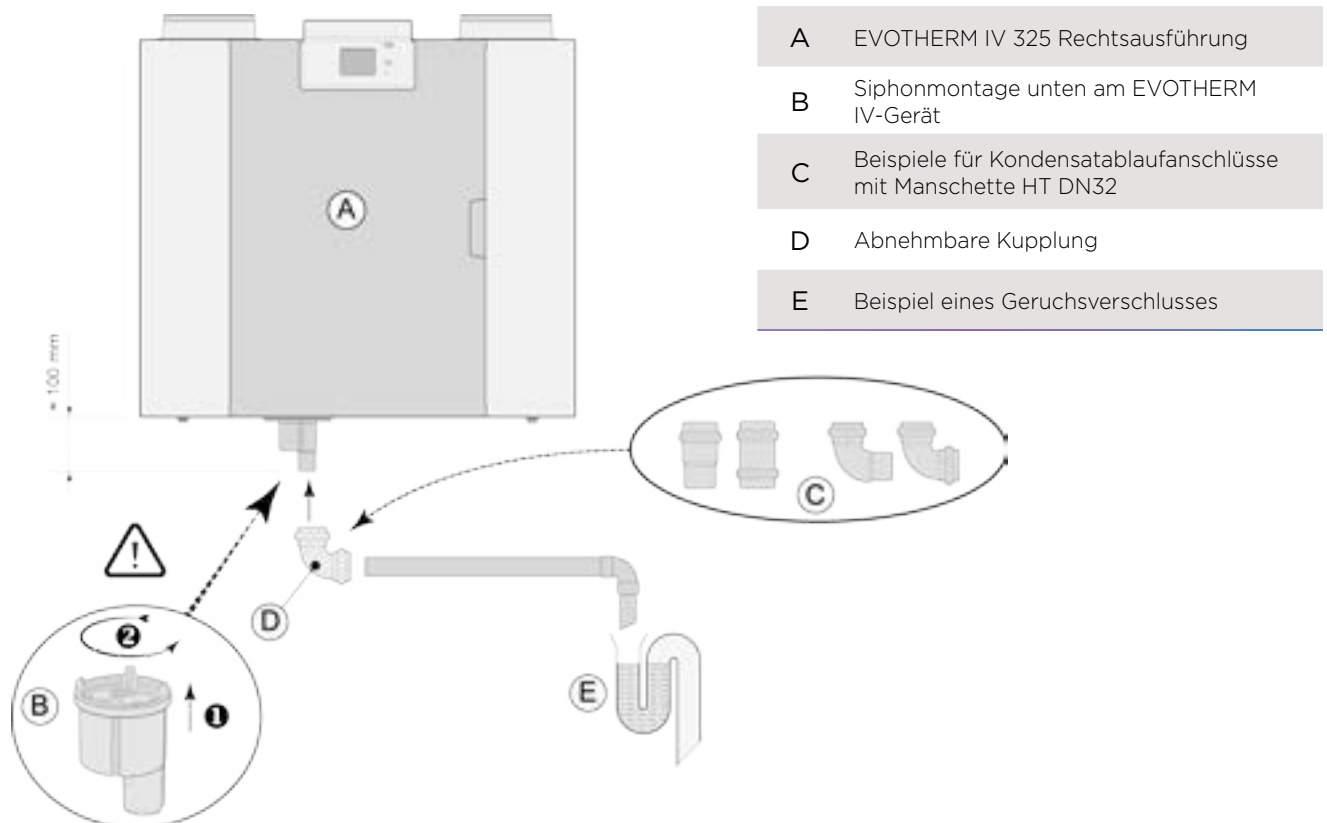
Die beiden Kondensatablaufanschlüsse unter dem Gerät dürfen nicht vertauscht werden!

Es wird empfohlen, einen 32-mm-Anschluss mit Manschettendichtung (HT DN32) zu verwenden (nicht im Lieferumfang des Geräts enthalten), sodass der Siphon später einfach gereinigt werden kann.

Wichtig

Bei der Montage immer ein Gleitmittel wie zum Beispiel säurefreie Vaseline auf die Gumdichtung in der Manschette auftragen. Diese Manschettenverbindung muss bei Servicearbeiten am Gerät auseinander genommen werden können! Der Siphon darf nicht mit dem Kondensatablauf verklebt werden.

Der Kondensatablauf kann zum Beispiel mit einer geraden oder rechtwinkligen Anschlussverbindung mit Manschette angeschlossen werden. Der Kondensatablaufanschluss mit Manschette ist ausreichend weit über den Anschluss des Siphons zu schieben.



5.4 LUFTKANÄLE ANSCHLIESSEN

Alle Luftkanäle sind luftdicht zu montieren. Die Bundringe am EVOTHERM IV-Gerät sind standardmäßig mit Dichtungsringen versehen.

Um Kondensation an der Außenseite des Außenluftkanals und des vom EVOTHERM IV-Gerät abgehenden Fortluftkanals zu verhindern, sind diese Kanäle bis zum Gerät dampfdicht zu isolieren. Werden hierfür thermisch isolierte Rohre verwendet, ist eine zusätzliche Isolierung nicht erforderlich.

Um die Anforderungen für einen Anlagengeräuschpegel von maximal 30 dB(A) zu erfüllen, ist für jede Anlage individuell zu beurteilen, welche Maßnahmen für die Reduzierung des Geräuschpegels erforderlich sind. Um den Geräuschpegel der Ventilatoren in den Kanälen von der bzw. in die Wohnung optimal zu dämpfen, ist es auf jeden Fall erforderlich, Schalldämpfer mit einer Mindestlänge von 1,0 Meter einzubauen. Es können jedoch noch weitere Maßnahmen nötig sein.

Übersprünge sind zu vermeiden, indem der Zuluft- und Abluftkanal mit separaten Abzweigungen zu den Ventilen hin ausgeführt werden. Im Bedarfsfall sind die Zuluftkanäle zu isolieren, wenn diese außerhalb der thermischen Gebäudehülle installiert werden.

Die Außenluft ist von der beschatteten Seite der Wohnung zu zuführen, vorzugsweise vom Giebel oder Dachüberstand.

Der Fortluftkanal durch die Dachschalung ist so auszuführen, dass kein Kondenswasser in dieser entstehen kann.

Der Fortluftkanal zwischen dem EVOTHERM IV-Gerät und der Dachdurchführung ist so auszuführen, dass es nicht zu Oberflächenkondensation kommen kann.

Es ist immer eine isolierte Lüftungsdachdurchführung zu verwenden.

Um den Gesamtgeräuschpegel so gering wie möglich zu halten, wird empfohlen, den externen Kanaldruck auf 100 Pa zu begrenzen. Ist der Widerstand im Kanalsystem höher als die Maximumkurve des Ventilators, ist die maximale Lüftungsleistung niedriger.

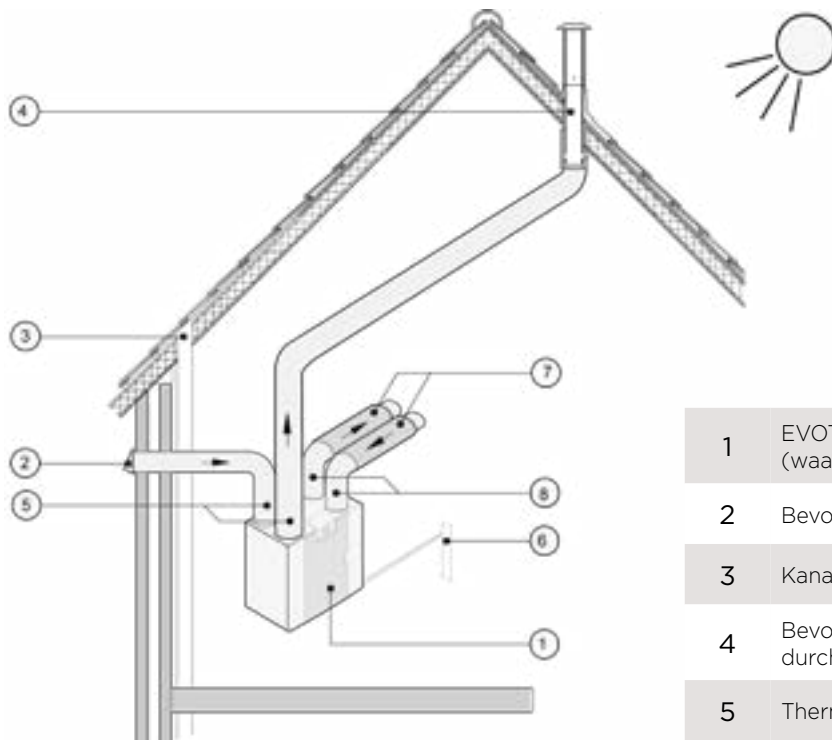
Die Luftgeschwindigkeiten sind in den Hauptkanälen auf max. 5 m/s und in den Abzweigungen auf 3,5 m/s zu begrenzen.

Die Position der Außenluftansaugung und die der Entlüftung der Hauskanalisation ist so zu wählen, dass es zu keiner Überströmung kommen kann.

Die Position der Zuluftventile ist so zu wählen, dass Verschmutzung und Zugluft vermieden werden. Empfohlen wird, die Airconomy Zuluftventile einzusetzen.

Bei Verwendung von Schalldämpfern ist bei der Montage zu berücksichtigen, dass diese nach einiger Zeit ausgetauscht werden können müssen.

Es ist eine ausreichende Anzahl von Nachströmöffnungen vorzusehen, Türspalt 2 cm.

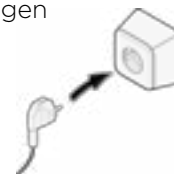


- | | |
|---|-----------------------------------------------------------------------|
| 1 | EVOTHERM IV 325 Rechtsausführung
(waagrecht aufstellen) |
| 2 | Bevorzugtes Ansaugen der Außenluft |
| 3 | Kanalisationentlüftung |
| 4 | Bevorzugte Stelle Fortluft; isolierte Dach-
durchführung verwenden |
| 5 | Thermisch isoliertes Rohr |
| 6 | Kondensatablauf |
| 7 | Schalldämpfer |
| 8 | Kanäle von und zur Wohnung |

5.5 ELEKTRISCHE ANSCHLÜSSE

5.5.1 NETZSTECKER ANSCHLIESSEN

Das Gerät mit dem montierten Stecker an einer gut erreichbaren, geerdeten Wandsteckdose anschließen. Die elektrische Anlage muss die Anforderungen des Stromversorgers erfüllen.



5.5.2 STUFENSCHALTER ANSCHLIESSEN

Der Stufenschalter (nicht im Lieferumfang erhalten) wird am Modularstecker RJ12 (Anschluss X14) angeschlossen, der sich auf der Rückseite der Display-Abdeckung des Geräts befindet (siehe [Seite 10](#)). Für Anschlussbeispiele des Stufenschalters (siehe [Seite 35](#)). Auch eine kabellose Fernbedienung (siehe [Seite 36](#)) oder eine Kombination mehrerer Stufenschalter ist möglich (siehe [Seite 37](#)).

Mit dem 4-Stufenschalter kann auch eine 30 Minuten Boost-Stufe aktiviert werden; dazu wird der Schalter weniger als 2 Sekunden lang auf Stufe 3 gestellt und anschließend sofort auf Stufe 1 oder 2 zurückgedreht. Um die Boost-Stufe zurückzusetzen, wird der Schalter länger als 2 Sekunden auf Stufe 3 gestellt oder in die Abwesenheitsstellung (☞) geschaltet.

5.5.3 E-BUS-STECKER ANSCHLIESSEN

Zum Anschließen eines E-Bus-Steckers befindet sich auf der Rückseite der Display-Abdeckung (siehe [Seite 10](#)) der abziehbare 2-polige (grüne) Anschluss X17.

Das E-Bus-Protokoll kann zum Beispiel für den Anschluss der Air Control (siehe [Seite 39](#)) genutzt werden. Die Kontakte sind polaritätsempfindlich und müssen daher immer richtig angeschlossen werden. Werden die Kontakte vertauscht, funktioniert das Gerät nicht!

Am E-Bus-Anschluss können auch ein oder mehrere optional lieferbare CO₂-Sensoren (siehe [Seite 41](#)) sowie ein zusätzlicher E-Bus für das Vor- (siehe [Seite 44](#)) oder Nachheizregister (siehe [Seite 43](#)) angeschlossen werden.

5.5.4 24-VOLT-ANSCHLUSS

An den Anschlüssen X16 & X18 der Basisplatine stehen 24 Volt zur Verfügung. Der Anschluss X16 ist für den 24-Volt-Anschluss der optionalen Plusplatine vorgesehen. Für die Position der (schwarzen) Anschlüsse X16 & X18 (siehe [Seite 33](#)). Die maximale Leistungsabnahme am Anschluss X16 und X18 beträgt 5 VA pro Anschluss.

5.5.5 ANSCHLUSS FEUCHTESENSOR

Der optional lieferbare Feuchtesensor wird am Anschluss X07 der Basisplatine angeschlossen. Verwenden Sie dazu das mit dem Feuchtesensor gelieferte Kabel. Für den Anschluss des Feuchtesensors muss zunächst die Kunststoffabdeckung über der Regelung entfernt werden, um Zugang zum Anschluss X07 zu haben. Für den Anschluss des Feuchtesensors siehe [Seite 40](#).

5.5.6 ANSCHLUSS BUS

Der Modbus-/Bus-Anschluss X15 (rot) kann zum Beispiel verwendet werden, um Geräte zu koppeln (siehe [Seite 18](#)).

Mit Schrittnummer 14.1 bis 14.4 im Einstellmenü kann die Funktion dieses Anschlusses angepasst werden. Ist das Gerät mit einer Plusplatine ausgestattet, wird dieser rote Anschluss X15 auch für den Anschluss der Plusplatine verwendet. In diesem Fall müssen mehrere Kabel am Anschluss X15 angeschlossen werden.

5.5.7 ANSCHLUSS „SIGNALAUSGANG“

Am Gerät befindet sich die blaue 2-polige Buchse mit Schraubanschluss X19. Dieser Anschluss wird für die Übertragung einer Filter- oder Störmeldung verwendet. Tritt am Gerät eine Filter- oder Störmeldung auf, wird am Anschluss X19 ein Kontakt geschlossen. Diese Funktionsweise wird mit Schrittnummer 16.1 eingestellt.

5.5.8 ANSCHLUSS MODBUS

Das Gerät kann mit einem ModBus-System verbunden werden wie beispielsweise einem Gebäudemanagementsystem. Mit dem (roten) 3-poligen Stecker X15 (oder Ausführung mit der Plusplatine dem roten Anschluss X06 auf der Plusplatine) kann eine Verbindung zwischen dem Gerät und dem ModBus-System hergestellt werden; (siehe [Seite 33](#)) für die richtige Verbindung. Für die richtige Einstellung der Brücken X12, X121 & X122 siehe die Erklärung im elektrischen Schaltplan (siehe [Seite 33](#))!

Achtung: Wenn der ModBus aktiv ist, kann die Luftstufe im Display oder mit dem eventuell angeschlossenen Stufenschalter nicht geändert werden! Auch ein angeschlossener Feuchtesensor ist dann ohne Funktion.

5.5.9 KOPPELN VON GERÄTEN MITTELS BUS



Wichtig

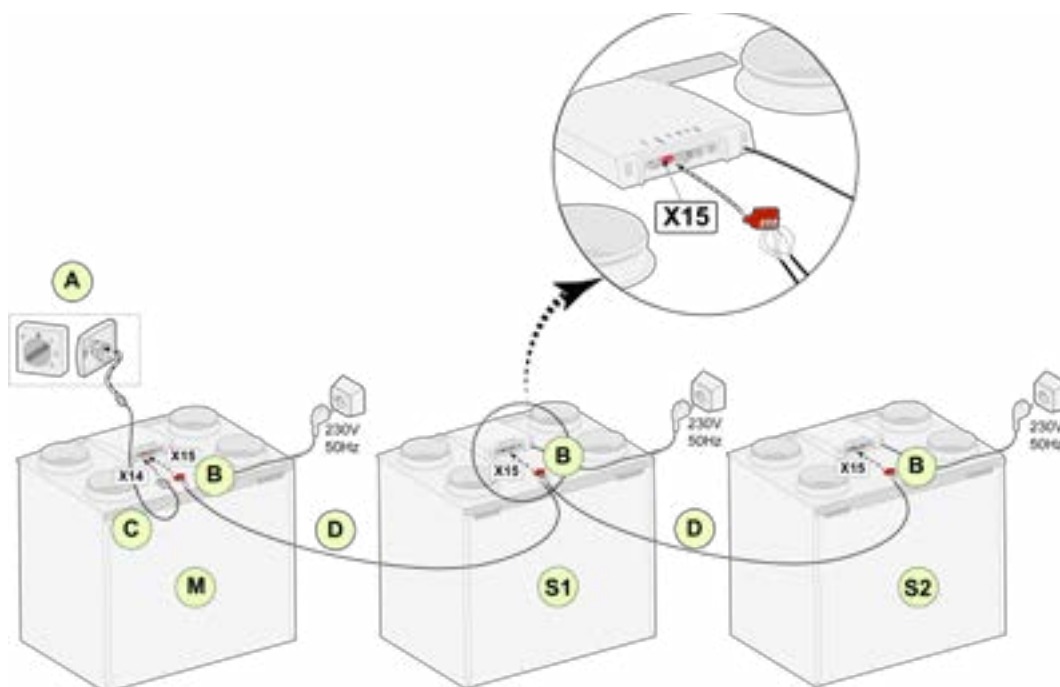
Aufgrund der Polaritätsempfindlichkeit sollten die Bus-Kontakte X15-1, X15-2 und X15-3 immer mit den gleichen Kontakten des nächsten Geräts verbunden werden. Also niemals X15-1, X15-2 oder X15-3 untereinander verbinden!

Hinweis

Ist eine Plusplatte montiert, müssen mehrere Kabel an diesem Anschluss X15 angeschlossen werden.

Achtung

Beträgt die Gesamtlänge des Bus-Kabels mehr als 10 m, ist ein Twisted-Pair-Kabel zu verwenden für Kontakte X15-2 & X15-3 (auch bei kürzeren Längen sollte vorzugsweise ein Twisted-Pair-Kabel verwendet werden)!



Für M (Master)

Schritt-Nr. 8.1 - Master
Schritt-Nr. 14.1 - Bus

Für S1 (Slave 1):

Schritt-Nr. 8.1 - Slave
Schritt-Nr. 14.1 - Bus

Für S2 (Slave 2):

Schritt-Nr. 8.1 - Slave
Schritt-Nr. 14.1 - Bus

A Stufenschalter

B 3-poliger Stecker, rot

C Modularkabel

D 3-adriges Niederspannungskabel

M Master-Gerät

S1 / S2 Slave-Geräte; maximal 10 Geräte mittels Bus koppeln

Alle EVOTHERM IV 325 (Plus)-Geräte haben denselben Luftdurchsatz wie das als „Master“ konfigurierte Gerät.

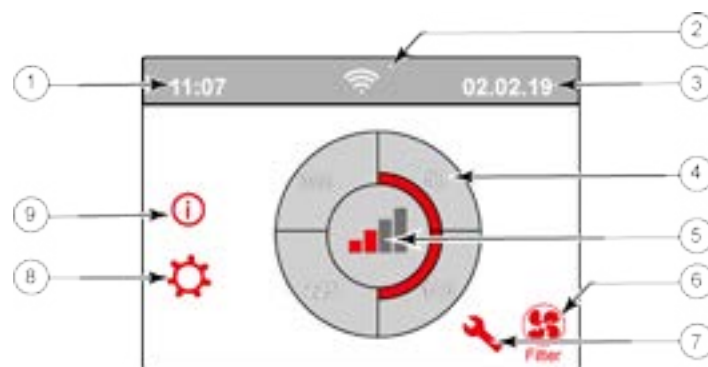
Die Störmeldungen aller Geräte werden im Display des Master-Geräts angezeigt. Bei Verwendung eines Air Control oder der Internal Home sind diese immer an das Master-Gerät anzuschließen.

6 ANZEIGE

6.1 ALLGEMEINE BEDIENPULTERLÄUTERUNG

Vorn am Gerät befindet sich ein Display mit Touchscreen. Dieses Display wird für die Bedienung des Geräts verwendet und um dem Benutzer Informationen über den Status des Geräts anzuzeigen. Bei Einschalten der Spannungsversorgung wird zunächst die Softwareversion angezeigt. Anschließend wird das Hauptfenster angezeigt.

Hauptfenster



1	Aktuelle Uhrzeit
2	Verbindungssignal (nur angezeigt, falls vorhanden)
3	Aktuelles Datum
4	Eingestellter Luftdurchsatz; die rot markierten Felder zeigen den gewählten Luftdurchsatz an. In diesem Beispiel beträgt der aktive Luftdurchsatz 100 m ³ /h.
5	Aktive Regelung
6	Filtermeldung (nur angezeigt, falls vorhanden)*
7	Störung (nur angezeigt, falls vorhanden)*
8	Öffnen des Einstellmenüs
9	Öffnen des Informationsmenüs

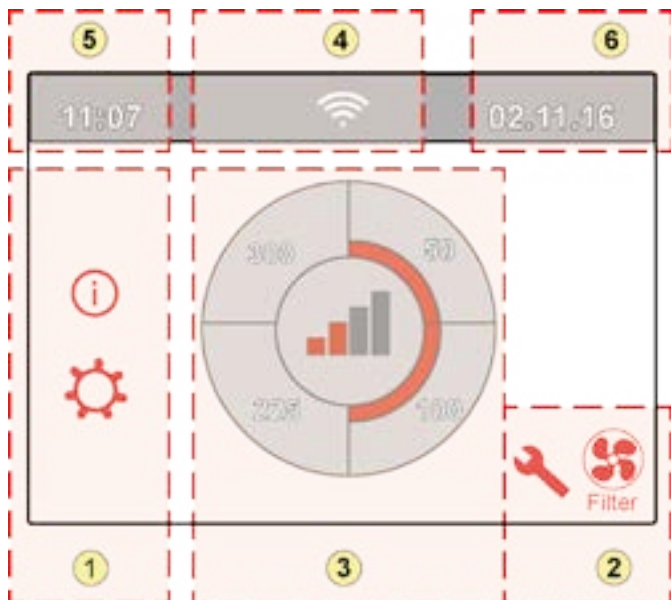
*Filtermeldung und Störungsmeldung befinden sich an derselben Stelle im Display; die Störungsanzeige hat eine höhere Priorität und wird immer zuerst angezeigt, selbst wenn eine Filtermeldung aktiv ist!

Das Menü ist werksseitig auf die englische Sprache eingestellt.
Die gewünschte Einstellung kann später noch vorgenommen werden und zwar im Einstellmenü; siehe dazu die Tabelle der Einstellwerte (siehe Seite 46), Schrittnummer 15.1 bis Schrittnummer 15.10.

6.2 UNTERTEILUNG DES DISPLAYFENSTERS

Das Fenster ist in 6 Bereiche unterteilt, wobei in jedem Bereich die Anzeige verschiedener Symbole/Anzeigen möglich ist.

















Einteilung des Hauptfensters



1	Navigationfenster
2	Meldungsfenster
3	Fenster mit Hauptfunktion
4	Verbindungssignal
5	Uhrzeit
6	Datum


Im Display können verschiedene Symbole angezeigt werden; diese sind davon abhängig, welches Fenster geöffnet wird, welche Ausführung das Gerät hat und welche Komponenten evtl. daran angeschlossen sind.

Bereich Nr.	Symbol im Display	Beschreibung
1		Hiermit wird das Informationsmenü geöffnet; in diesem können die Werte nur gelesen werden.
		Hiermit wird das Einstellmenü geöffnet. In diesem Menü können die verschiedenen Werte geändert werden. Für alle Einstellwerte des Standardgeräts (siehe Seite 46). Die Ausführung mit Plusplatine bietet weitere Einstellwerte (siehe Seite 49). Achtung: Falsche Einstellungen können die Funktion des Geräts negativ beeinflussen!
		Mit diesen Pfeilen kann in den verschiedenen Menüs nach oben oder unten navigiert werden oder die Werte der jeweiligen Einstellungen können erhöht oder verringert werden.
		Mit diesem Pfeil kann im Menü ein Schritt zurückgegangen werden.
		Hiermit kann zum Hauptfenster zurückgekehrt werden.
2		Symbol für Filtermeldung; dies wird nur angezeigt, wenn der Filter gereinigt bzw. ausgetauscht werden muss. Für weitere Informationen siehe das Kapitel „Filter reinigen“ (siehe Seite 28).
		Dieses Symbol wird nur angezeigt, wenn im Gerät eine Störung aufgetreten ist. Für weitere Informationen siehe das Kapitel „Störung“ (siehe Seite 25).

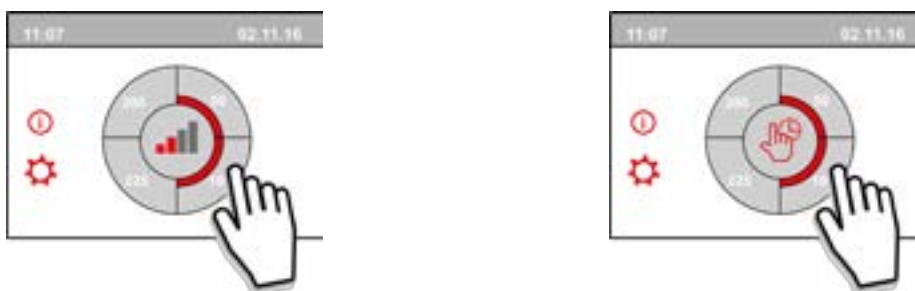
Bereich Nr.	Symbol im Display	Beschreibung
3		Ansteuerung durch den Stufenschalter
		Steuerung mittels Internal Home
		Ansteuerung über den Touchscreen am Gerät; diese Einstellung ist eine halbe Stunde lang aktiv.
		Ansteuerung über den Touchscreen am Gerät; der Touchscreen ist permanent als Stufenschalter eingestellt, wenn bei Schrittnummer 15.8 „Ja“ eingestellt wurde.
		Ansteuerung durch den Feuchtesensor
		Ansteuerung durch den CO ₂ -Sensor
		Ansteuerung durch bedarfsgesteuerte Lüftung
		Schließerkontakt / Öffnerkontakt aktiv
		Dieses Gerät ist als Master-Gerät eingestellt, wenn mehrere Geräte daran gekoppelt sind (Kaskade)
		Das Gerät ist als Slave-Gerät eingestellt; es können maximal 9 Geräte an das Master-Gerät gekoppelt werden.
		Ansteuerung mittels E-Bus oder Air Control
		Ansteuerung mittels ModBus oder Bus
		Die „Bypass-Boost“-Funktion ist aktiv
4		Internetverbindung
		Signalstärke
		USB-Verbindung aktiv
5	11:07	Aktuelle eingestellte Uhrzeit des Geräts
6	01.01.2023	Aktuelles Datum

6.3 DISPLAY-INFORMATIONEN

Werden keine Tasten bedient und liegen keine Störungen/Meldungen vor (wie z. B. bei einer Störungsmeldung oder Filtermeldung), erlischt zwei Minuten nach der letzten Tastenbedienung die Display-Beleuchtung. Tritt am Gerät eine Filtermeldung oder eine Störung auf, bleibt die Display-Beleuchtung so lange aktiviert, bis die Störung behoben oder die Filtermeldung zurückgesetzt wurde.

Mit der Home-Taste  kann jedes aufgerufene Menü verlassen und zum Hauptfenster zurückgekehrt werden; mit der Zurück-Taste  kann im Menü 1 Schritt zurückgegangen werden.

Um die Hintergrundbeleuchtung des Displays einzuschalten, ohne im Menü etwas zu ändern, kann kurz (kürzer als 5 Sekunden) auf das Display gedrückt werden; das Display bleibt dann 2 Minuten lang beleuchtet.



Um die Lüftungsstufe schnell zu ändern, kann im Hauptfenster auf einen der Viertelkreise gedrückt werden. Die so eingestellte Lüftungsstufe bleibt eine halbe Stunde lang aktiv; dies wird im Display durch eine Hand mit Uhr angezeigt.



Der Touchscreen kann auch permanent als Stufenschalter eingestellt werden; dazu muss im Einstellmenü unter Schrittnummer 15.8 die Einstellung „Ja“ gewählt werden.



Warnung


Falsche Einstellungen können die einwandfreie Funktion des Geräts beeinträchtigen!

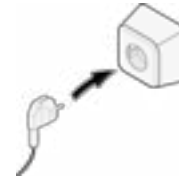
7 INBETRIEBNAHME

7.1 GERÄT EIN- UND AUSSCHALTEN

Einschalten:

- **Spannungsversorgung einschalten:**

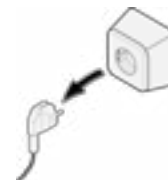
1. Schließen Sie den 230-Volt-Netzstecker an das Stromnetz an.
2. Beim Starten des Geräts wird die Softwareversion angezeigt. War das Gerät längere Zeit ausgeschaltet (ca. 1 Woche oder mehr) im Einstellungs Menü  die korrekte Sprache, Uhrzeit und Datum neu eingeben.
3. Das Gerät arbeitet anschließend sofort basierend auf der am Stufenschalter eingestellten Stufe. Ist kein Stufenschalter angeschlossen, arbeitet das Gerät immer auf Stufe 1.



Ausschalten:

- **Spannungsversorgung ausschalten:**


1. Koppeln Sie den 230-Volt-Netzstecker vom Stromnetz ab; dadurch ist das Gerät spannungslos.
2. Im Display wird jetzt nichts mehr angezeigt.



Warnung

Bei Arbeiten im Gerät ist das Gerät immer zuerst spannungslos zu schalten, indem der Netzstecker gezogen wird.

7.2 EINSTELLEN DER LUFTMENGE


Eine gute Lüftung trägt zu einer gesunden Luft in der Wohnung, zu einem optimalen Komfort und zur einwandfreien Funktion der Anlage bei. Die Luftmengen des Geräts sind werksseitig auf 50, 100, 150 oder 250 m³/h eingestellt. Die Leistungen und der Energieverbrauch des Geräts hängen vom Druckverlust im Kanalsystem und vom Widerstand der Filter ab. Änderungen können im Einstellmenü  vorgenommen werden. Um die Luftmengen zu ändern, gehen Sie im Einstellmenü zu Schrittnummer 1.2 bis 1.4.

Achtung!

Die höchste eingestellte Lüftungsstufe ist ausschlaggebend; steht der externe Stufenschalter zum Beispiel auf Stufe 3, kann die Lüftungsstufe im Hauptfenster des Geräts nicht auf eine niedrigere Stufe korrigiert werden. Ausnahme hiervon ist die Lüftungsstufe 0. Wird im Display oder am externen Stufenschalter die Stufe 0 gewählt, ist eine Ansteuerung durch andere Schalter, Sensoren etc. nicht möglich. Sind CO₂-Sensoren angeschlossen, wird abhängig von den gemessenen PPM-Werten die Luftmenge stufenlos zwischen Stufe 1 und Stufe 3 geregelt; ist ein Feuchtesensor angeschlossen, wird bei Einschalten dieses Sensors die Luftmenge auf Stufe 3 geschaltet.

7.3 SONSTIGE EINSTELLUNGEN DURCH DEN INSTALLATEUR

Es ist möglich, außer den Luftmengen noch weitere Einstellungen des Geräts zu ändern. Für eine Übersicht dieser Einstellungen bei einem Standardgerät (siehe [Seite 46](#)) und bei einem Gerät mit Plusplatine (siehe [Seite 49](#)).

Änderungen können im Einstellmenü  vorgenommen werden.



Warnung

Da Änderungen im Einstellmenü die einwandfreie Funktion des Geräts beeinträchtigen können, muss bei nicht beschriebenen Einstellungen Rücksprache mit SCHÜTZ gehalten werden.
Falsche Einstellungen können die einwandfreie Funktion des Geräts ernsthaft beeinträchtigen!

7.4 WERKSEINSTELLUNG

Es ist möglich, alle geänderten Einstellungen gleichzeitig auf die Werkseinstellungen zurückzusetzen.

Danach stehen alle geänderten Einstellungen wieder auf dem Wert, mit dem das Gerät ab Werk geliefert wurde. Auch alle Meldecodes/ Stör codes werden aus dem Servicemenü gelöscht.

Die Filtermeldung wird hierbei nicht zurückgesetzt!

Öffnen Sie vor dem Zurücksetzen auf die Werkseinstellungen das Einstellmenü .

In den Geräteeinstellungen kann unter Schrittnummer 15.9 das Gerät auf die Werkseinstellungen zurückgesetzt werden.



Achtung!

Bei einem EVOTHERM IV 325 Plus muss nach dem Zurücksetzen auf die Werkseinstellung im Einstellungsmenü Schritt Nummer 14.1 auf Bus zurückgesetzt werden!

8 STÖRUNG

8.1 STÖRUNGSANALYSE

Erfasst die Regelung im Gerät eine Störung, wird dies im Display durch ein Schlüsselsymbol, eventuell zusammen mit einer Störungsnummer angezeigt.

Das Gerät unterscheidet zwischen einer Störung, bei der das Gerät noch weiterhin (eingeschränkt) in Betrieb bleibt und einer schwerwiegenden (verriegelnden) Störung, bei der beide Ventilatoren ausgeschaltet werden.

8.2 DISPLAY-CODES

Nicht verriegelnde Störung

Signalisiert das Gerät eine nicht verriegelnde Störung, bleibt das Gerät weiterhin (eingeschränkt) in Betrieb. Im (permanent beleuchteten) Display wird das Störungssymbol angezeigt. Durch Drücken auf das Störungssymbol, wird eine Erklärung/Lösung der Störung angezeigt.



Dieses Fenster kann durch Drücken der „Home“-Taste wieder verlassen werden. Bitte wenden Sie sich an Ihren Installateur, wenn die Störung nicht behoben werden kann.



Gewünschter Zuluftdurchsatz wird nicht erreicht

Verriegelnde Störung

Signalisiert das Gerät eine verriegelnde Störung, funktioniert das Gerät nicht mehr. Bei einer verriegelnden Störung sind auch das Einstellungs- und Informationsmenü deaktiviert. Im (permanent beleuchteten) Display wird das Störungssymbol (Schlüssel) zusammen mit einem Störocode angezeigt. Am Stufenschalter (soweit vorhanden) blinkt die rote LED. Das Gerät verweilt in dieser Störung, bis die betreffende Ursache behoben wurde; anschließend führt das Gerät selbst einen Reset durch (Auto-Reset) und das Display zeigt wieder den Betriebszustand an. Um diese Störung zu beheben, wenden Sie sich bitte an Ihren Installateur.



Zuluftventilator defekt

Eine verriegelnde Störung kann nicht behoben werden, indem das Gerät spannungslos geschaltet wird; die Störung muss zuerst behoben werden!



Warnung

Bei Arbeiten im Gerät ist das Gerät immer zuerst spannungslos zu schalten, indem der Netzstecker gezogen wird.


In der nachstehenden Tabelle sind die verriegelnden Störungen hinter der Störungsnummer mit einem * markiert. Im Display wird eine kurze Erklärung zu diesem Störungscode angezeigt. Bei einem „Standby“ des Geräts stehen beide Ventilatoren still, das Display des Geräts bleibt jedoch weiterhin aktiviert.

Störcode	Subcode	Ursache	Aktion Gerät	Aktion Benutzer
E190	E1100	Selbsttest nicht in Ordnung	Keine Aktion	
E152 *	E1101 *	Flash-Speicher defekt	Gerät stoppt, wenn möglich	Basisplatine UWA2-B austauschen
E153	E1102 *	EEPROM-Speicher defekt	Gerät schaltet auf Werkseinstellung; Lüftungsstufe 2	Basisplatine UWA2-B austauschen
E105	E1011	Gewünschter Zuluftdurchsatz wird nicht erreicht	Keine	Filter reinigen, bzw. austauschen; Kanäle auf mögliche Blockaden kontrollieren
E104	E1012	Gewünschter Abluftdurchsatz wird nicht erreicht	Keine	Filter reinigen, bzw. austauschen; Kanäle auf mögliche Blockaden kontrollieren
E000 *	E1013	Außenlufttemperatur zu hoch	Gerät schaltet auf Standby	Situationsabhängige Aktion: Bei warmem Wetter und eine der Außenluftansaugung auf dem Dach warten bis die Luft abgekühlt ist oder die Position des Außenluftansaugung verändern oder Lufttemperatursensor (NTC) austauschen
E105 *	E1100 *	Zuluftventilator defekt; allgemeine Störmeldung	Gerät schaltet auf Standby	Zuluftventilator austauschen; Störung wird automatisch zurückgesetzt, wenn das Gerät wieder mit Spannung versorgt wird
E104 *	W1120 *	Abluftventilator defekt; allgemeine Störmeldung	Gerät schaltet auf Standby	Abluftventilator austauschen; Störung wird automatisch zurückgesetzt, wenn das Gerät wieder mit Spannung versorgt wird
E103	E1200	Bypass defekt; allgemeine Störmeldung	Keine	Verdrahtung überprüfen; Bypass oder Kabelbaum austauschen
E106 *	E1300	Temperatursensor defekt; allgemeine Störmeldung	Gerät schaltet auf Standby	Verdrahtung überprüfen; Temperatursensor oder Verdrahtung austauschen
E111	E1400	RHT-Sensor 1 defekt; allgemeine Störmeldung	Keine Feuchtigkeitsregelung	Verdrahtung überprüfen; RHT-Sensor oder Verdrahtung austauschen
E114	E1500	Stufenschalter defekt; allgemeine Störmeldung	Gerät schaltet auf Stufe 1	Stufenschalter austauschen
E113	E1600	Vorheizregister defekt; allgemeine Störmeldung	Frostschutz schaltet in den Modus „Ungleichgewicht“	Schmelzsicherungen überprüfen; Verdrahtung überprüfen; falls beschädigt austauschen und andernfalls das integrierte Vorheizregister austauschen Störung wird automatisch zurückgesetzt, wenn das Gerät wieder mit Spannung versorgt wird

Störcode	Subcode	Ursache	Aktion Gerät	Aktion Benutzer
E130	E1800	Relaisausgang 1 defekt; allgemeine Störmeldung	Signalausgang nicht verfügbar	Gerät spannungsfrei schalten. Basisplatine austauschen. Störung wird automatisch zurückgesetzt, wenn das Gerät wieder mit Spannung versorgt wird
E155	E2000	Störung Touchscreen; allgemeine Störmeldung	Störcode werden nur bei Verwendung des Service-Werkzeugs angezeigt	Verdrahtung zum Touchscreen überprüfen; Verdrahtung austauschen Falls beschädigt, Touchscreen austauschen; tritt die Störung weiterhin auf, Platine austauschen Störung wird automatisch zurückgesetzt, wenn das Gerät wieder mit Spannung versorgt wird
E120	E2100	Störung E-Bus; allgemeine Störmeldung	Air Control und andere, an den E-Bus angeschlossene Komponenten, funktionieren nicht; das Gerät funktioniert aber korrekt	Verdrahtung zu Komponenten/Air Control überprüfen Komponenten/Air Control überprüfen und falls defekt austauschen Tritt die Störung weiterhin auf: Gerät spannungslos schalten und Basisplatine austauschen
E121	E2200	Allgemeine Störmeldung Bus	Air Control und andere Komponenten funktionieren nicht; das Gerät funktioniert aber korrekt	Verdrahtung zu Komponenten/Air Control überprüfen. Komponenten/Air Control überprüfen und falls defekt austauschen Tritt die Störung weiterhin auf: Gerät spannungslos schalten und Basisplatine austauschen
E122	E2300	Störung interner ModBus; allgemeine Störmeldung	Gerät schaltet auf Standby	Verdrahtung und Anschlüsse Basisplatine und die Ventilatoren überprüfen. Kabelbaum falls beschädigt austauschen; anschließend Basisplatine Abluftventilator und Zuluftventilator austauschen
E123	E2400	Störung externer ModBus; allgemeine Störmeldung	Bedienung über Modbus funktioniert nicht	Verdrahtung zu Komponenten überprüfen; falls beschädigt austauschen. Komponenten überprüfen; falls defekt, diese austauschen. Tritt die Störung weiterhin auf: Gerät spannungslos schalten und Basisplatine austauschen
E124	E2500	USB-Anschluss; allgemeine Störmeldung	USB-Schnittstelle funktioniert nicht	USB-Komponente(n) austauschen Tritt die Störung weiterhin auf: Gerät spannungslos schalten und Basisplatine austauschen
E170	E2600	Ein oder mehrere CO ₂ -Sensoren(en) sind defekt; allgemeine Störmeldung	Das Gerät funktioniert korrekt; keine CO ₂ -Regulierung	Verkabelung und CO ₂ -Sensor(en) prüfen; Bei Beschädigung ersetzen CO ₂ -Sensor(en) prüfen; Bei Defekt ersetzen
E171	E2700	Externe Vorheizregister oder Sicherung defekt; allgemeine Störmeldung	Kein Vorheizregister / Komfortregler reagiert anders	Vorheizregister abkoppeln und Schmelzsicherung des Vorheizregisters überprüfen; falls Schmelzsicherung defekt, diese austauschen Wurde die Störung noch nicht behoben: externes Vorheizregister austauschen. Spannungsversorgung des Geräts einschalten. Störung wird automatisch zurückgesetzt.
E172	E2800	Externe Nachheizregister oder Sicherung defekt; allgemeine Störmeldung	Kein Nachheizregister / Komfortregler reagiert anders	Nachheizregister abkoppeln und Schmelzsicherung des Nachheizregisters überprüfen; falls Schmelzsicherung defekt, diese austauschen. Wurde die Störung noch nicht behoben: externes Nachheizregister austauschen Spannungsversorgung des Geräts einschalten Störung wird automatisch zurückgesetzt.

9 WARTUNG

9.1 FILTER REINIGEN

Die Wartung durch den Benutzer beschränkt sich auf das regelmäßige Reinigen oder Austauschen der Filter. Der Filter muss erst gereinigt werden, wenn dies im Display (durch das Filtersymbol ) angezeigt wird, oder wenn ein Stufenschalter mit Filteranzeige eingebaut ist und die rote LED an diesem Schalter leuchtet.

Die Filter müssen jährlich ausgetauscht werden.

Die Filter können 3 Mal gereinigt und müssen beim 4. Mal ausgetauscht werden.


Das Gerät darf nie ohne die Filter verwendet werden.

Reinigen bzw. Austauschen der Filter:


Drücken Sie mindestens 3 Sekunden lang auf das Filtersymbol , um den Filterassistenten zu öffnen.



Zum Reinigen bzw. Austauschen der Filter befolgen Sie die im Display angezeigten Anweisungen.

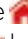
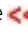
Der Filterassistent kann nicht abgebrochen werden.

Sobald alle Anweisungen im Menü befolgt und bestätigt wurden, wird der Filterassistent durch Drücken der „Home“-Taste  beendet und das Display wechselt zum Hauptfenster zurück. Der Timer der Filtermeldung wird zurückgesetzt und die Filtermeldung nicht mehr angezeigt.

Hinweis:

Soll der Filterassistent geöffnet werden, um den Filter auszutauschen, obwohl noch keine Filtermeldung im Display angezeigt wird, kann im Einstellmenü  zu Schrittnummer 4.2 gegangen und dort der Filterassistent geöffnet werden. Befolgen Sie anschließend die Anweisungen im Display; nach Beenden wird der Timer der Filtermeldung zurückgesetzt.

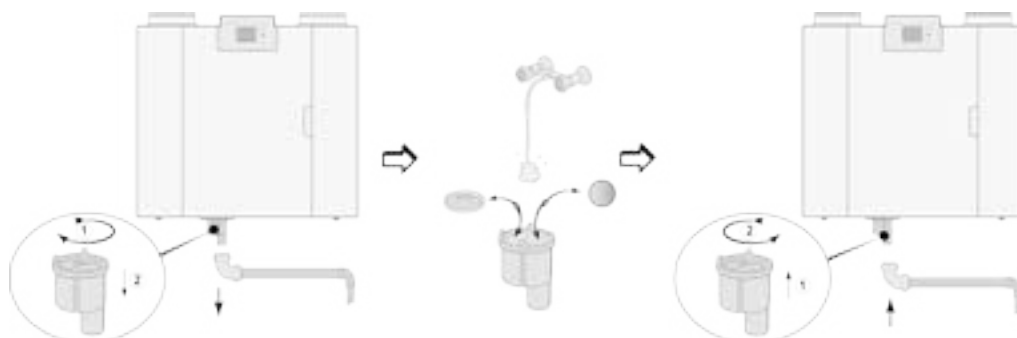
Der Filter kann auch ohne den Filterassistenten zu öffnen direkt im Einstellmenü unter Schrittnummer 4.3 zurückgesetzt werden; wird die Einstellung „Ja“ gewählt, muss anschließend die Schrittnummer im Einstellmenü wieder verlassen werden, indem die Taste „Home“  oder „Zurück“  gedrückt wird. Erst danach ist der Timer der Filtermeldung zurückgesetzt!

Mit der Home-Taste  kann jedes aufgerufene Menü verlassen und zum Hauptfenster zurückgekehrt werden; mit der Zurück-Taste  kann im Menü 1 Schritt zurück gegangen werden.

9.2 WARTUNG DES SIPHONS

Reinigung des Siphons

Jedes Jahr muss der Siphon abgetrennt und gereinigt werden.

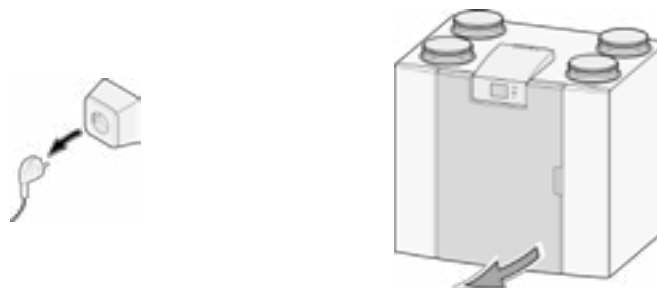


(Als Beispiel wird eine EVOTHERM IV 4-o-Einheit dargestellt)

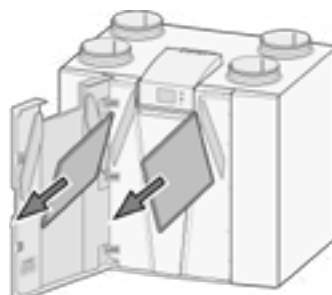
9.3 WARTUNG DURCH INSTALLATEUR

Die Wartung durch den Installateur umfasst das Reinigen des Wärmetauschers, internes Vorheizregisters und der Ventilatoren. Je nach Umständen ist dies ungefähr einmal alle 3 Jahre erforderlich.

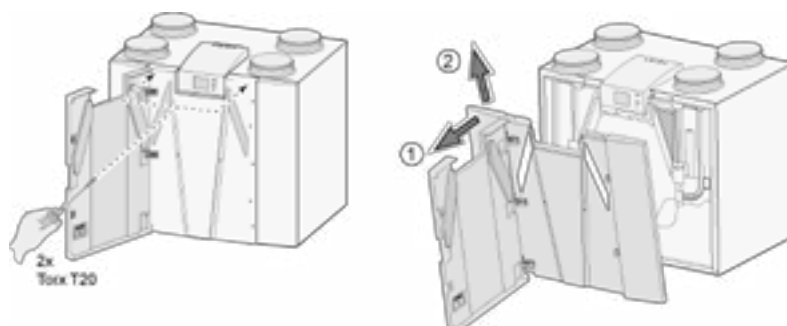
- 1 Trennen Sie das Gerät von der Spannungsversorgung, indem Sie den Netzstecker ziehen. Öffnen Sie die Filtertür.



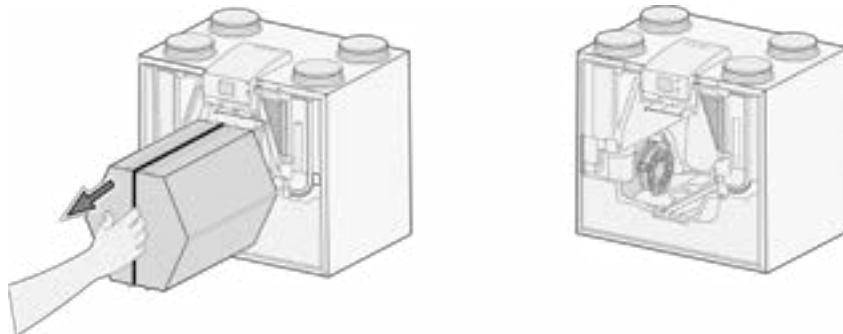
- 2 Nehmen Sie die beiden Filter heraus.



- 3 Entfernen Sie die vordere Abdeckung.



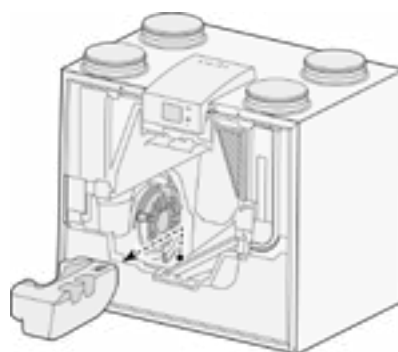
- 4 Nehmen Sie den Wärmetauscher heraus. Achten Sie darauf, die Schaumstoffteile im Gerät nicht zu beschädigen.



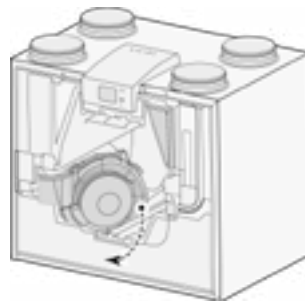
- 5 Reinigen Sie den Wärmetauscher mit warmem Wasser (max. 45 °C) und einem geeigneten Spülmittel. Spülen Sie den Wärmetauscher mit warmem Wasser nach.



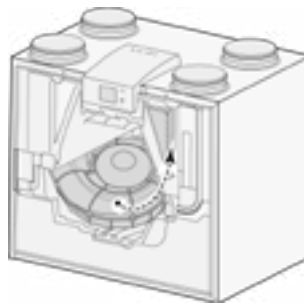
- 6 Nehmen Sie das EPS-Einsetzteil, mit dem der Ventilator festgeklemmt ist, aus dem Gerät heraus.



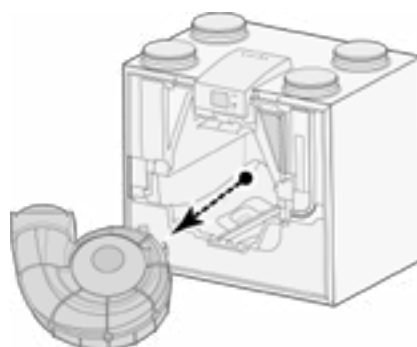
- 7 Drehen Sie den Ventilator im Gerät um eine Viertelumdrehung.



- 8 Kippen Sie den Ventilator so, dass dieser aus dem EPS-Teil herausgenommen werden kann. Lösen Sie beide Ventilatkabel vom Ventilator.



- 9 Nehmen Sie den Ventilator jetzt aus dem Gerät heraus.



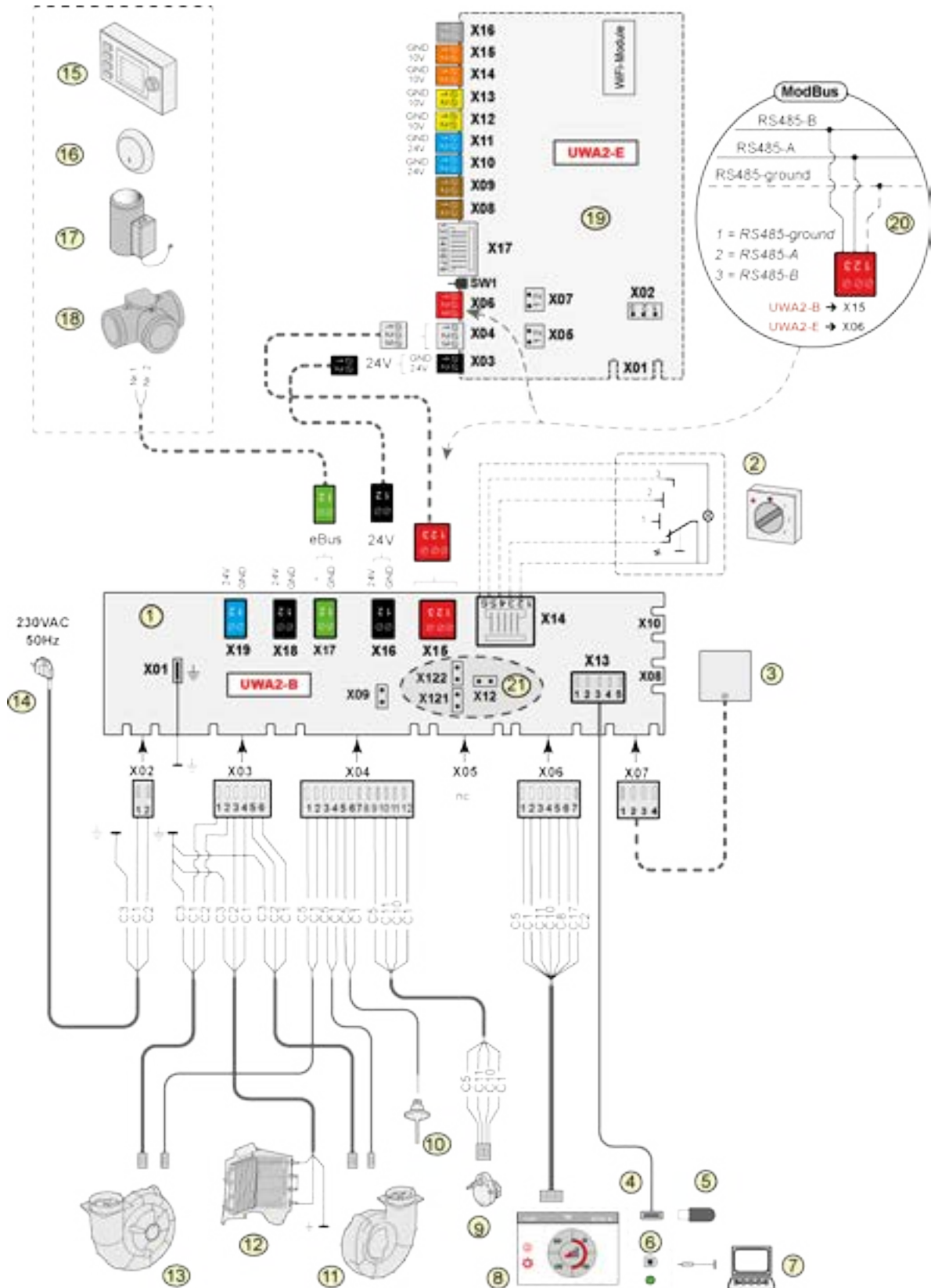
- 10 Wiederholen Sie die Schritte 6 bis 9 für den anderen Ventilator im Gerät.

- 11 Reinigen Sie beide Ventilatoren vorsichtig mit einer weichen Bürste; verwenden Sie hierzu weder Wasser noch Reinigungsmittel.
- 12 Reinigen Sie das interne Vorheizregister.
- 13 Setzen Sie beide Ventilatoren wieder in das Gerät ein und schließen Sie die abgeklemmten Ventilator Kabel wieder an; achten Sie hierbei darauf, dass die Ventilator Kabel „hinter“ den Ventilatoren liegen und dass die Ventilatoren wieder an ihrer ursprünglichen Position eingesetzt werden. Der linke Ventilator ist gekennzeichnet mit „Links“; der rechte Ventilator ist gekennzeichnet mit „Rechts“.

Hinweis: Die Positionen der Ventilatoren nicht vertauschen!!!

- 14 Schieben Sie den gereinigten Wärmetauscher vorsichtig in das Gerät zurück. Achten Sie hierbei darauf, die EPS-Teile und Führungsschienen im Gerät nicht zu beschädigen; dies könnte zu einer Leckage im Gerät führen. Achten Sie beim Wiedereinsetzen des Wärmetauschers darauf, dass der Text auf dem Typenschild des Wärmetauschers nicht auf dem Kopf steht! Den Wärmetauscher so wieder einsetzen, dass das Typenschild sichtbar ist.
- 15 Bringen Sie die vordere Abdeckung wieder an und schrauben Sie diese fest.
- 16 Setzen Sie zwei neue Filter ein und schließen Sie die vordere Abdeckung.
- 17 Schließen Sie die 230-V-Spannungsversorgung wieder am Gerät an.
- 18 Setzen Sie den Timer der Filtermeldung zurück, indem Sie im Einstellungsmenü unter Schrittnummer 4.3 den Timer wieder auf Null setzen.
- 19 Nachdem der Timer der Filtermeldung zurückgesetzt wurde, wechselt das Gerät zum Hauptmenü und ist wieder betriebsbereit.

10 ELEKTRISCHER SCHALTPLAN



1	Basisplatine
2	Stufenschalter (Optional)
3	Feuchtesensor (Optional)
4	USB-Anschluss
5	USB-Stick für Software-Update (nicht mit dem Gerät mitgeliefert)
6	Serviceanschluss
7	Laptop mit installiertem Service-Werkzeug (nicht mitgeliefert)
8	Touchscreen am Gerät
9	Klappenmotor Bypass-Klappe
10	Außenlufttemperaturfühler
11	Abluftventilator *
12	Internes Vorheizregister einschl. Übertemperatursicherung
13	Zuluftventilator *
14	Spannungsversorgung 230 V, 50 Hz
15	Air Control (Optional)
16	CO ₂ -Sensor E-Bus (Optional)
17	Heizregister E-Bus (Optional)
18	Zonenventil bedarfsgesteuerte Lüftung 2.0 (Optional)
19	Plusplatine (Optional)
20	Anschluss an das ModBus-System (Optional)
21	X12 ist Brücke als Abschlusswiderstand (120Ω) ModBus; (entfernen, wenn im ModBus-System bereits ein Abschlusswiderstand vorhanden ist). Bei ModBus-Anwendung die Brücken X121 & X122 entfernen; bei Bus-Anwendung die Brücken X12, X121 & X122 anbringen; Entfernen Sie den Jumper X07 von der Plus-Platine UWA2-E, wenn Sie eine Plus-Platine verwenden.

* Die Steuerkabel von den Ventilatoren können problemlos ausgetauscht werden. Das Gerät bestimmt beim Einschalten der Spannungsversorgung automatisch, welcher der Zuluft- und welcher der Abluftventilator ist!

Wenn das Gerät einen anderen Ventilator erkennt (z. B. beim Austauschen eines Ventilators bei Servicearbeiten), wird automatisch ein „Assistent“ gestartet; für den richtigen Anschluss des Ventilatorkabels befolgen Sie die Anweisungen im Display.

Basic Platine

X15	Bus/ModBus
X16	24V
X17	E-Bus
X18	24V (max 5VA)
X19	Signal output

Plus Platine

X03	24V
X04	Bus
X06	ModBus
X08	Contact input 1
X09	Contact input 2
X10	Relais output 1
X11	Relais output 2
X12	Analog input (0 zu 10 V)
X13	Analog input (0 zu 10 V)
X14	Analog output (0 oder 10 V)
X15	Analog output 2 (0 oder 10 V)
X16	NTC 10K
X17	LAN

Kabelfarben

C1	braun
C2	blau
C3	grün/gelb
C5	weiß
C8	grau
C10	gelb
C11	grün
C17	lila

11 ELEKTRISCHE ANSCHLÜSSE ZUBEHÖR

11.1 ANSCHLUSS STUFENSCHALTER

Ein Stufenschalter wird an der Modularbuchse X14 angeschlossen. Diese Modularbuchse X14 befindet sich auf der Rückseite der Regelung. Bei einem Gerät mit eingebauter Plusplatte muss für einen Zugang zu dieser Modularbuchse (siehe Seite 12) zunächst die Abdeckkappe entfernt werden. Je nach Typ des angeschlossenen Stufenschalters kann hier ein RJ11- oder RJ12-Stecker verwendet werden.

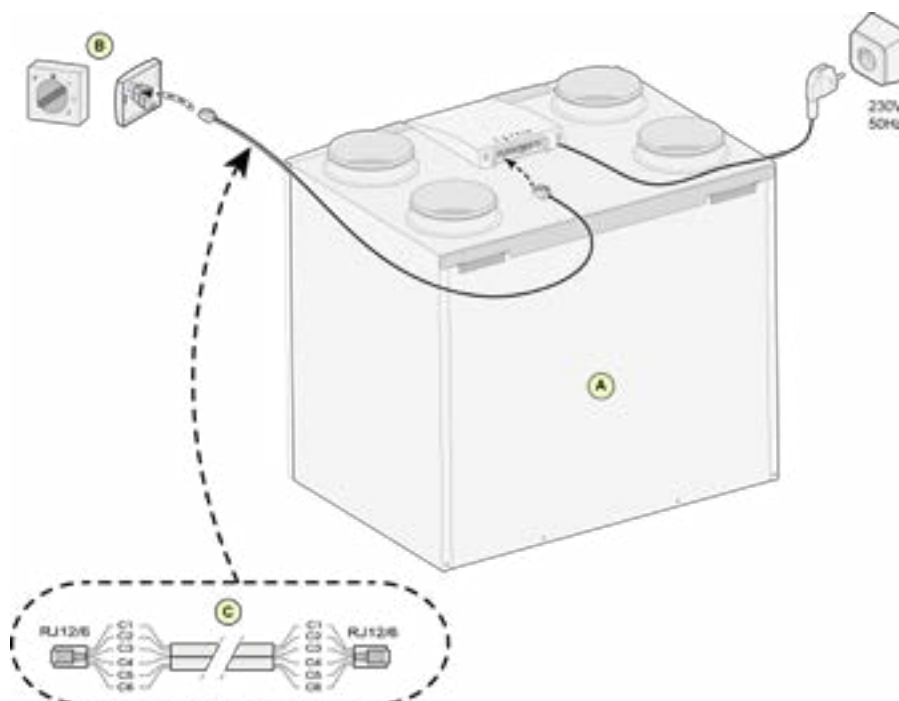


4-Stufenschalter mit Filteranzeige mit RJ12-Stecker



Wird ein 3-Stufenschalter ohne Filteranzeige verwendet, ist immer ein RJ11-Stecker kombiniert mit einem 4-adrigen Modularkabel zu montieren.

11.1.1 ANSCHLUSS STUFENSCHALTER MIT FILTERANZEIGE



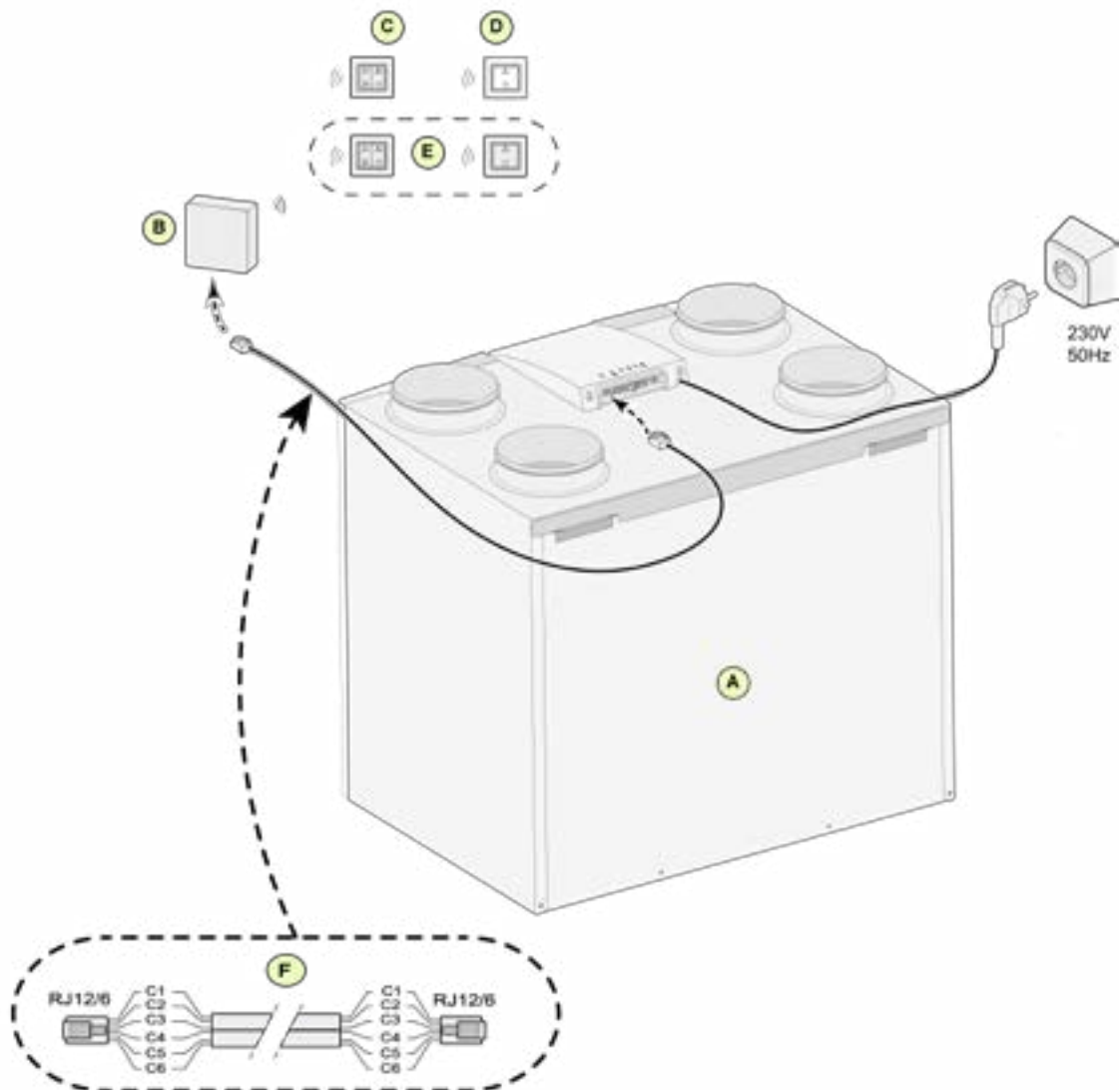
A EVOTHERM IV Gerät (Als Beispiel wird eine EVOTHERM IV 4-o-Einheit dargestellt).

B 4-Stufenschalter mit Filteranzeige

Modularkabel:

C **Achtung:** Beim verwendeten Modularkabel müssen die beiden Modularstecker so montiert werden, dass sich die „Rastnase“ auf der Seite der Markierung des Modularkabels befindet. Die Aderfarbe C1 bis C6 kann je nach Typ des verwendeten Modularkabels variieren.

11.1.2 ANSCHLIESSEN DER KABELLOSEN FERNBEDIENUNG (OHNE FILTERANZEIGE)



A EVOTHERM IV Gerät (Als Beispiel wird eine EVOTHERM IV 4-o-Einheit dargestellt)

B Empfänger für kabellose Fernbedienung

C Sender mit 4-Stufen (z. B. Küche)

D Sender mit 2-Stufen (z. B. Badezimmer)

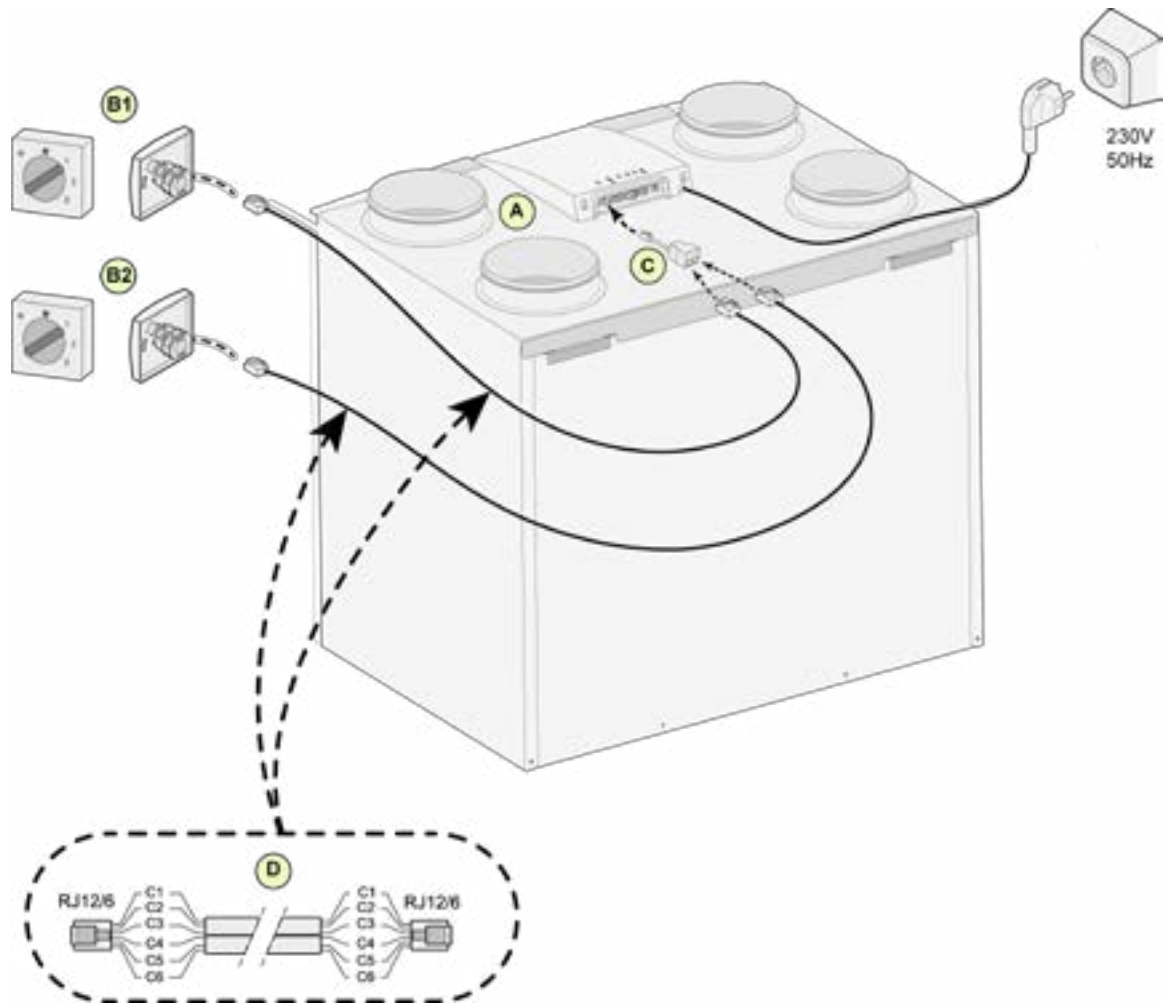
Eventuell zusätzlich anschließbarer 2- oder 4-Stufensender (es können max. 6 Sender auf 1 Empfänger Modularkabel:

E **Achtung:** Beim verwendeten Modularkabel müssen die beiden Modularstecker so montiert werden, dass sich die „Rastnase“ auf der Seite der Markierung des Modularkabels befindet. Die Aderfarbe C1 bis C6 kann je nach Typ des verwendeten Modularkabels variieren (angemeldet werden)

Modularkabel

F **Achtung:** Beim verwendeten Modularkabel müssen die beiden Modularstecker so montiert werden, dass sich die „Rastnase“ auf der Seite der Markierung des Modularkabels befindet. Die Aderfarbe C1 bis C6 kann je nach Typ des verwendeten Modularkabels variieren.

11.1.3 ANSCHLUSS ZUSÄTZLICHER STUFENSCHALTERS MIT FILTERANZEIGE



A EVOTHERM IV Gerät (Als Beispiel wird eine EVOTHERM IV 4-o-Einheit dargestellt)

B1 Stufenschalter mit Filteranzeige

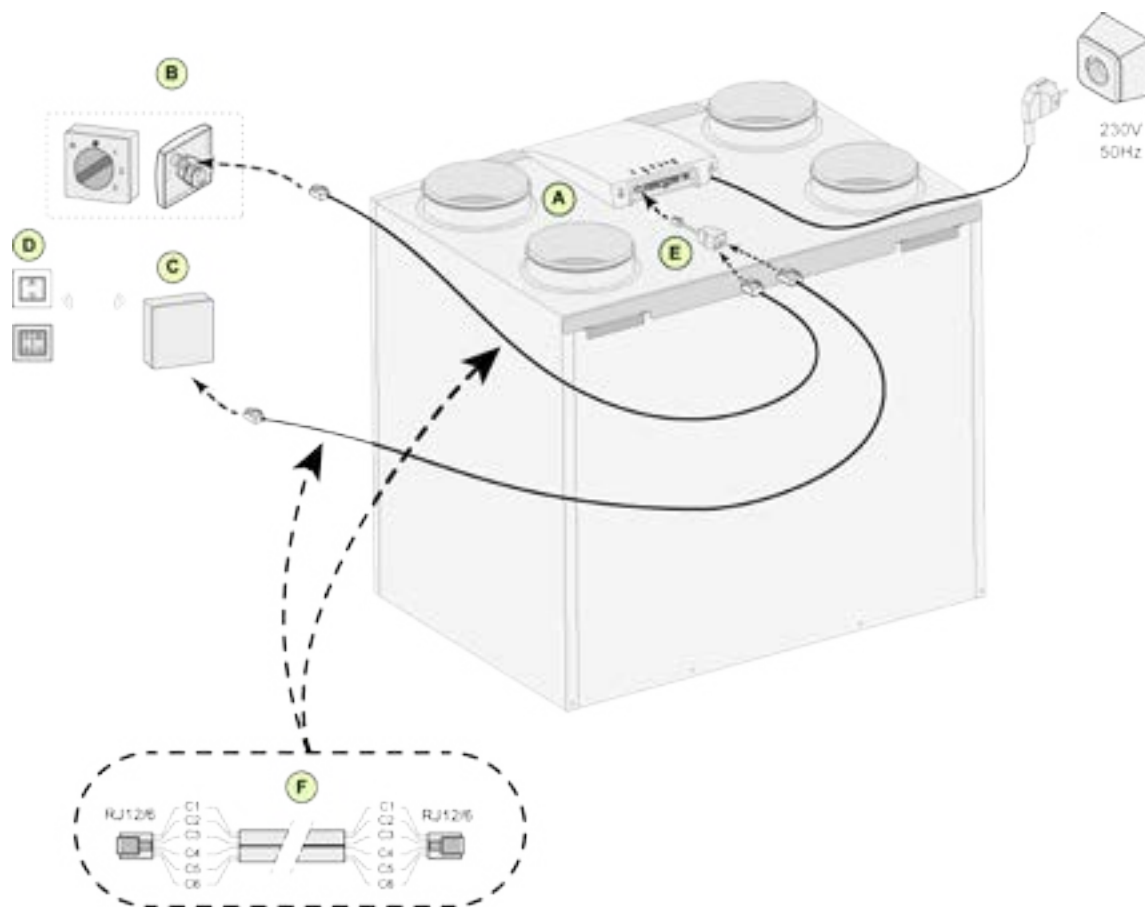
B2 Zusätzlicher Stufenschalter mit Filteranzeige

C Splitter

Modularkabel

D **Achtung:** Beim verwendeten Modularkabel müssen die beiden Modularstecker so montiert werden, dass sich die „Rastnase“ auf der Seite der Markierung des Modularkabels befindet. Die Aderfarbe C1 bis C6 kann je nach Typ des verwendeten Modularkabels variieren.

11.1.4 ANSCHLIESSEN DES ZUSÄTZLICHEN STUFENSCHALTERS MIT KABELLOSER FERNBEDIENUNG



A EVO THERM IV Gerät (Als Beispiel wird eine EVO THERM IV 4-o-Einheit dargestellt)

B Stufenschalter mit Filteranzeige

C Empfänger für kabellose Fernbedienung

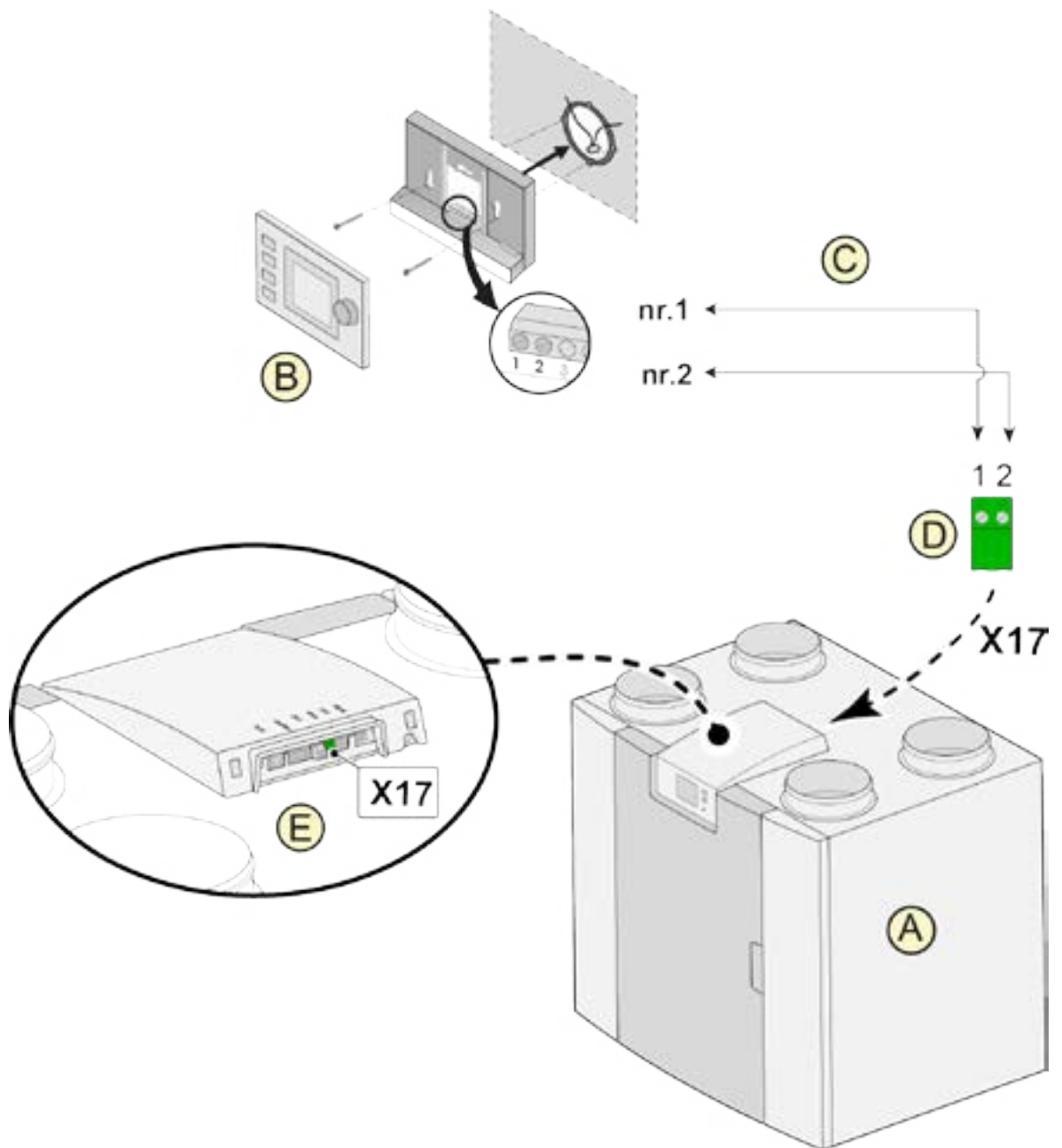
D Sender mit 2 oder 4 Stufen

E Splitter

Modularkabel

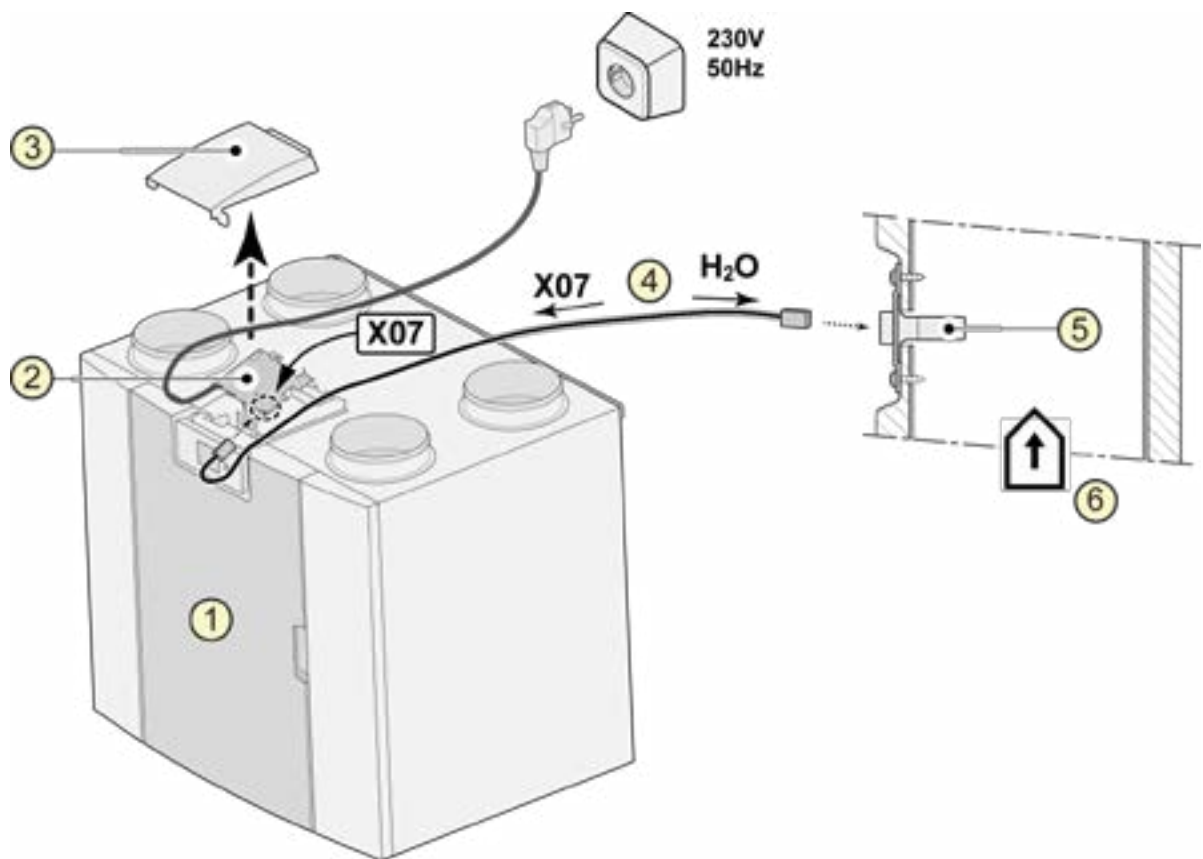
F **Achtung:** Beim verwendeten Modularkabel müssen die beiden Modularstecker so montiert werden, dass sich die „Rastnase“ auf der Seite der Markierung des Modularkabels befindet. Die Aderfarbe C1 bis C6 kann je nach Typ des verwendeten Modularkabels variieren.

11.2 ANSCHLIESSEN DER AIR CONTROL




- A EVOTHERM IV Gerät (Als Beispiel wird eine EVOTHERM IV 4-o-Einheit dargestellt)
- B Air Control (optional)
- C Zweiadriges Steuerstromkabel
- D Grüner zweipoliger Stecker mit Schraubanschluss
- E Position der grünen E-Bus-Buchse auf Rückseite der Regelung

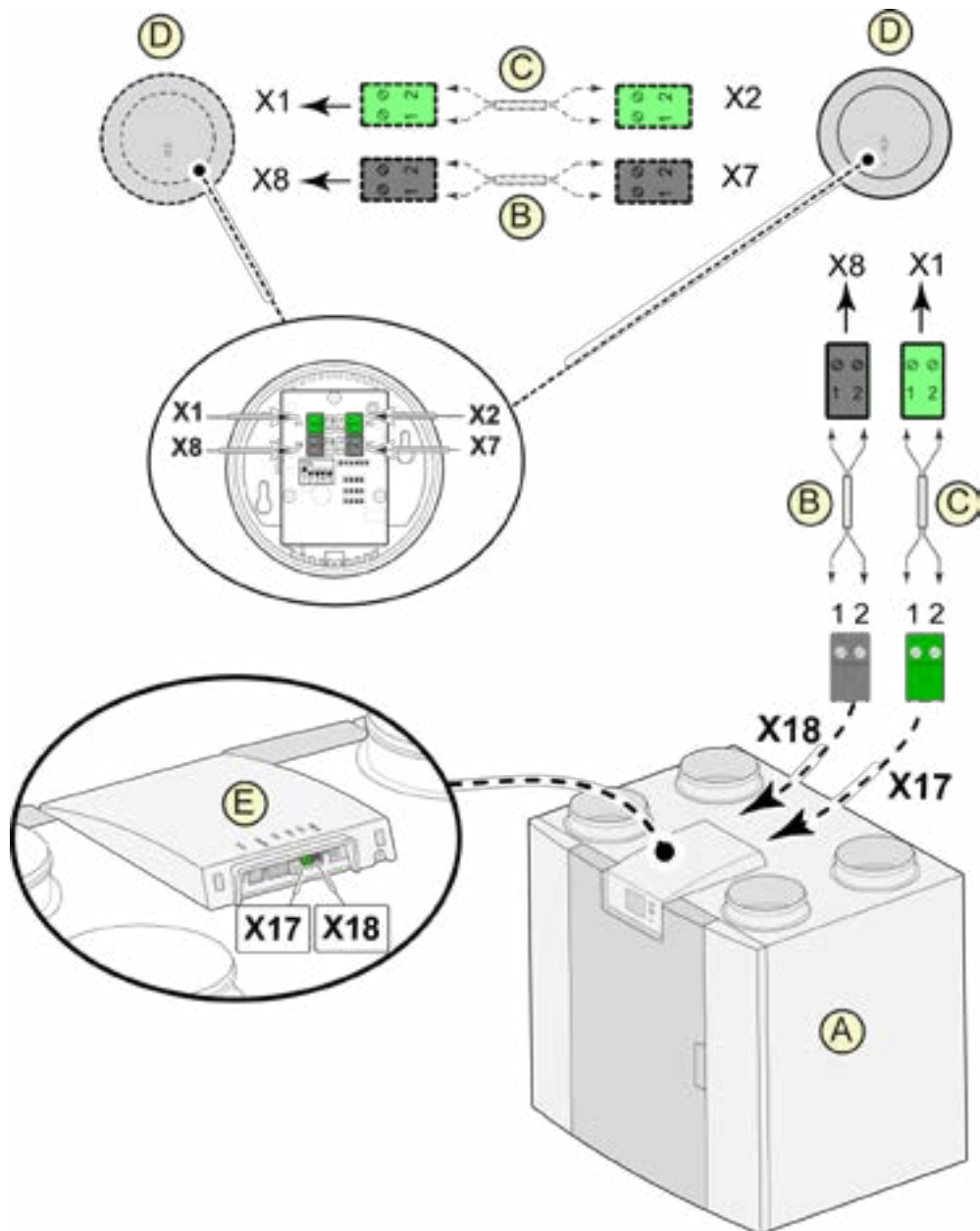
11.3 ANSCHLIESSEN DES FEUCHTESENSORS



- 1 EVOTHERM IV Gerät (Als Beispiel wird eine EVOTHERM IV 4-o-Einheit dargestellt)
- 2 Basisplatte
- 3 Abdeckung
- 4 Mit RH-Sensor mitgeliefertes Kabel
- 5 RH-Sensor (Feuchtesensor)
- 6 Kanal aus Wohnung

Zum Einschalten und Einstellen der Empfindlichkeit des Feuchtesensors gehen Sie im Einstellungsmenü  zu Schrittnummer 7.1 und 7.2.

11.4 ANSCHLIESSEN EINES ODER MEHRERER CO₂-SENSOREN




A EVOTHERM IV Gerät (Als Beispiel wird eine EVOTHERM IV 4-o-Einheit dargestellt)

B 2-adriges Steuerstromkabel für 24-V-Stromversorgung (schwarze Stecker)

C 2-adriges Steuerstromkabel für E-Bus-Verbindung (grüne Stecker)

D CO₂-Sensor(en), maximal 4 Stück anschließbar

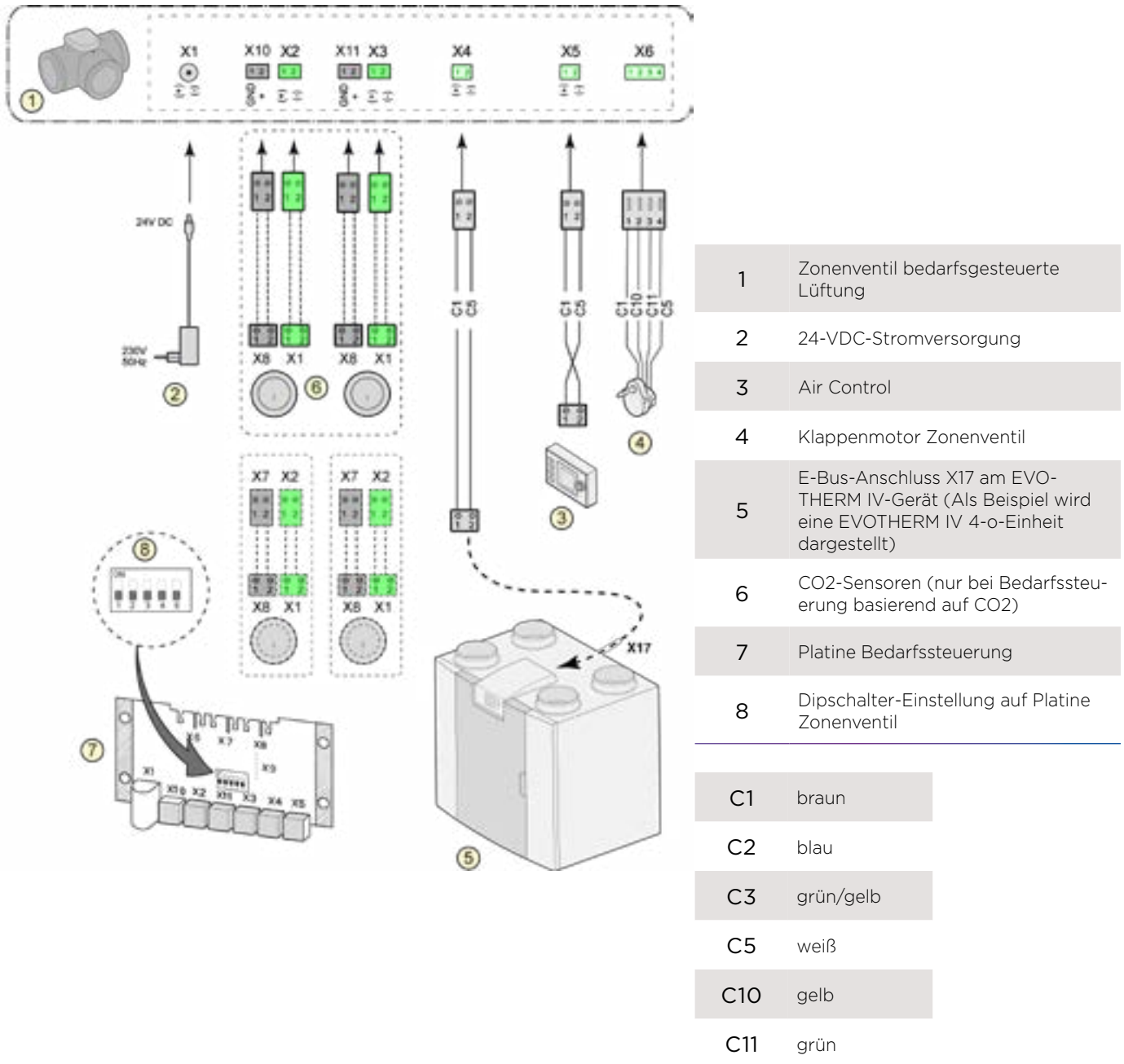
E Anschluss X17 (E-Bus) und X18 (24 V) am EVOTHERM IV-Gerät

Für das Ein- und Ausschalten des CO₂-Sensors bzw. der -Sensoren muss im Einstellungs Menü  unter Schrittnummer 6.1 die korrekte Einstellung vorgenommen werden. Zum Einstellen des PPM-Mindest- und -Höchstwertes der CO₂-Sensor(en) muss ggf. unter der Schrittnummer 6.2 bis 6.9 die korrekte Einstellung vorgenommen werden.

11.5 BEDARFGESTEUERTE LÜFTUNG 2.0

Mit der bedarfsgesteuerten Lüftung kann der Lüftungsbedarf auf die Luftqualität abgestimmt werden. Das Abstimmen des Lüftungsbedarfs mithilfe der bedarfsgesteuerten Lüftung ist auf zwei Arten möglich, nämlich basierend auf der CO₂-Messung oder basierend auf der Zeitprogrammierung. Hierfür sind zwei verschiedene Sätze lieferbar. Der Handbetrieb mithilfe eines zusätzlich anzuschließenden Stufenschalters bleibt ebenfalls möglich.

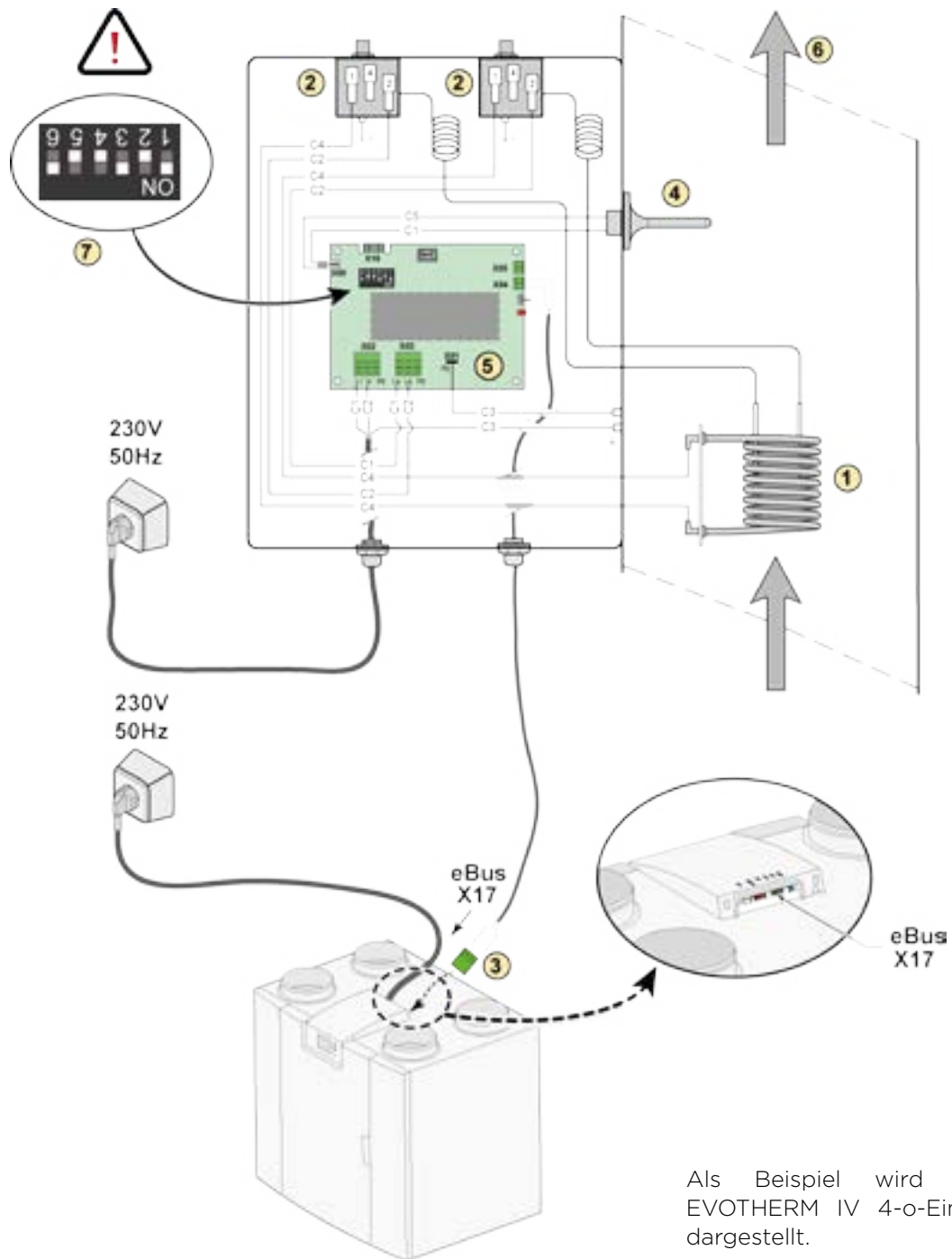
Für ausführlichere Informationen über das Einstellen, Bedienen und Anschließen der bedarfsgesteuerten Lüftung 2.0, siehe die entsprechend mitgelieferte Installationsanleitung.



- 1 Zonenventil bedarfsgesteuerte Lüftung
- 2 24-VDC-Stromversorgung
- 3 Air Control
- 4 Klappenmotor Zonenventil
- 5 E-Bus-Anschluss X17 am EVO-THERM IV-Gerät (Als Beispiel wird eine EVOTHERM IV 4-o-Einheit dargestellt)
- 6 CO₂-Sensoren (nur bei Bedarfssteuerung basierend auf CO₂)
- 7 Platine Bedarfssteuerung
- 8 Dipschalter-Einstellung auf Platine Zonenventil

- C1 braun
- C2 blau
- C3 grün/gelb
- C5 weiß
- C10 gelb
- C11 grün

11.6 VERBINDEN NACHHEIZREGISTER

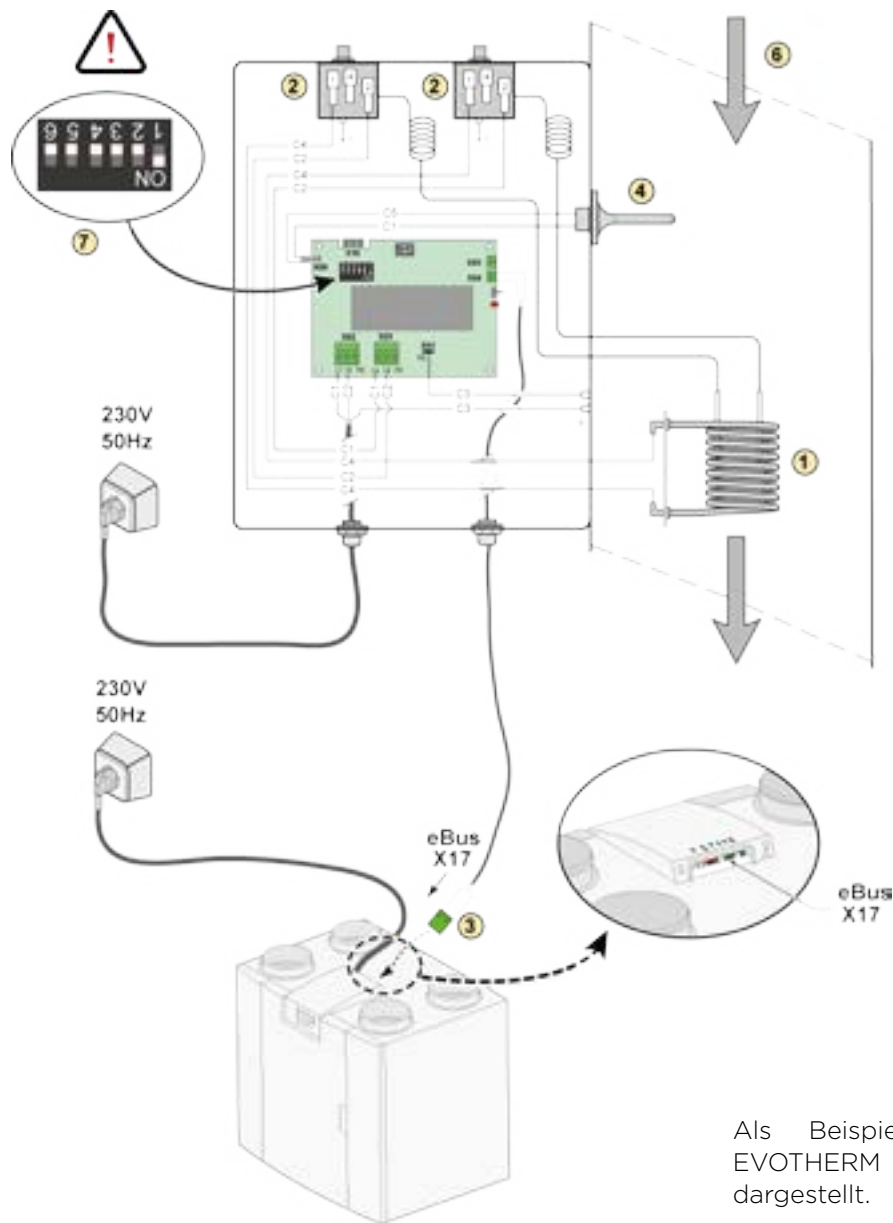


Als Beispiel wird eine EVOTHERM IV 4-o-Einheit dargestellt.

- | | |
|---|---------------------------------------------------------|
| 1 | Heizspirale |
| 2 | Maximalsicherung mit Reset von Hand |
| 3 | 2-Polige E-Bus Steckverbinder X17 auf EVOTHERM IV Gerät |
| 4 | Temperaturfühler |
| 5 | Leiterplatte Typ UVP1 |
| 6 | Luftstromrichtung |
| 7 | DIP Schalter Einstellung EVOTHERM IV Nachheizregister |

- | | |
|----|-----------|
| C1 | braun |
| C2 | blau |
| C3 | grün/gelb |
| C4 | schwarz |
| C5 | weiß |

11.7 VERBINDEN VORHEIZREGISTER



Als Beispiel wird eine EVOTHERM IV 4-o-Einheit dargestellt.

1 Heizspirale

2 Maximalsicherung mit Reset von Hand

3 2-Polige E-Bus Steckverbinder X17 auf EVOTHERM IV Gerät

4 Temperaturfühler

5 Leiterplatte Typ UVPI

6 Luftstromrichtung

7 DIP Schalter Einstellung EVOTHERM IV Vorheizregister

C1 braun

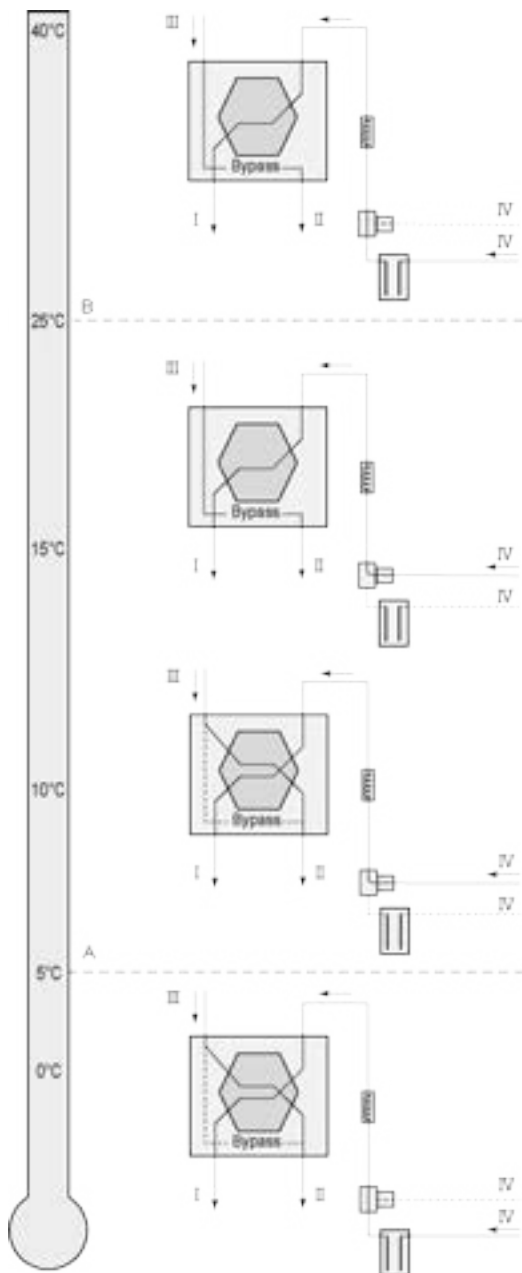
C2 blau

C3 grün/gelb

C4 schwarz

C5 weiß

11.8 ANSCHLUSSBEISPIEL ERDWÄRMETAUSCHER



Mit der Plus-Platine kann ein Erdwärmetauscher an das EVOTHERM IV-Gerät angeschlossen werden.

Abhängig vom Ventiltyp kann der Erdwärmetauscher an verschiedene Anschlüsse der Plus-Platine angeschlossen werden:

X10 Klemme 1 & 2 - Relaisausgang 1 (Werkseinstellung)

X11 Klemme 1 & 2 - Relaisausgang 2

X14 Klemme 1 & 2 - Analogausgang 1 (0 - 10 V)

X15 Klemme 1 & 2 - Analogausgang 2 (0 - 10 V)

Verbinden Sie den Außentemperatur auf Nr. 1 und 2 der 2-Steckverbindung X-16.

A Min. Temperatur

B Max. Temperatur

I Zuluft

II Fortluft

III Abluft

IV Außenluft

Beim Einsatz eines Erdwärmetauschers ist der Parameter 11.1 von ‚AUS‘ auf ‚EIN‘ umzustellen.

Schritt Nr.	Beschreibung	Werkseinstellung	Einstellbereich
11.1	Ein- oder Ausschalten	Aus	Ein/Aus
11.2	Schalttemperatur 1	5°C	0.0 °C / 10.0 °C
11.3	Schalttemperatur 2	25°C	15.0°C / 40.0 °C
11.4	Klappenstellung 10-Volt-Ansteuerung	Geschlossen	Offen / Geschlossen
11.5	Ventilsteuerung	Relaisausgang 1	Relaisausgang 1/Relaisausgang 2/ Analogausgang 1/Analogausgang 2

Die nachfolgenden Einstellwerte gelten für ein EVOTHERM IV 325 Gerät **ohne** Plusplatine.

Schritt Nr.	Beschreibung	Werkseinstellung	Einstellbereich	Bemerkung
1	Luftdurchsatz			
1.1	Luftdurchsatz Stufe 0	50 m ³ /h	0 oder zwischen 50 m ³ /h und 325 m ³ /h einstellbar (nie höher als Schritt-Nr. 1.2)	
1.2	Luftdurchsatz Stufe 1	100 m ³ /h	Zwischen 50 m ³ /h und 325 m ³ /h einstellbar (nicht höher als Schritt-Nr. 1.3 oder niedriger als Schritt-Nr. 1.1)	
1.3	Luftdurchsatz Stufe 2	150 m ³ /h	Zwischen 50 m ³ /h und 325 m ³ /h einstellbar (nicht niedriger als Schritt-Nr. 1.4 oder niedriger als Schritt-Nr. 1.2)	
1.4	Luftdurchsatz Stufe 3	250 m ³ /h	Zwischen 50 m ³ /h und 325 m ³ /h einstellbar (nicht niedriger als Schritt-Nr. 1.3)	
1.5	Ungleichgewicht zulässig	Ja	Ja / Nein	
1.6	Ungleichgewicht (Kamin)	0 %	0 % - 20 %	
1.7	Offset Zuluft	0 %	-15 % / +15 % Lüftungsstufe	Wert auf eingestellten Durchsatz heruntergerechnet, siehe Display
1.8	Offset Abluft	0 %	-15 % / +15 % Lüftungsstufe	Wert auf eingestellten Durchsatz heruntergerechnet, siehe Display
1.9	Standard-Lüftungsstufe	1	0 oder 1	
2	Bypass			
2.1	Bypass-Modus	Automatisch	- Automatisch - Bypass geschlossen - Bypass geöffnet	
2.2	Bypassstemperatur „Abluft“	24 °C	15 °C / 35 °C	
2.3	Bypassstemperatur „Außenluft“	10 °C	7 °C / 15 °C	
2.4	Bypass Hysterese	2 °C	0 °C / 5 °C	
2.5	Modus Bypass-Boost	Aus	Ein / Aus	
2.6	Luftstufe Bypass-Boost	3	0, 1, 2 oder 3	

Schritt Nr.	Beschreibung	Werkseinstellung	Einstellbereich	Bemerkung
3	Frostschutz			
3.1	Frostschutztemperatur	0 °C	-1,5 °C / 1,5 °C	
3.2	Mindest-Einblasttemperatur	10 °C	7°C / 22 °C	
4	Filtermeldung			
4.1	Anzahl Tage bis zur Filtermeldung	90	1 - 365 Tage	
4.2	Filterassistent starten	Nein	Ja / Nein	
4.3	Filter reset	Nein	Ja / Nein	
5	Externes Heizregister			
5.1	Aktivieren und deaktivieren Vorheizregister	Aus	Ein / Aus	
5.2	Aktivieren und deaktivieren Nachheizregister	Aus	Ein / Aus	
5.3	Temperatur Nachheizregister	21 °C	15 °C / 30 °C	
6	CO₂-Sensor			
6.1	Ein-/Ausschalten E-Bus CO ₂ -Sensor	Aus	Ein / Aus	
6.2	Min. PPM E-Bus CO ₂ -Sensor 1	400 PPM		
6.3	Max. PPM E-Bus CO ₂ -Sensor 1	1200 PPM		
6.4	Min. PPM E-Bus CO ₂ -Sensor 2	400 PPM		
6.5	Max. PPM E-Bus CO ₂ -Sensor 2	1200 PPM		
6.6	Min. PPM E-Bus CO ₂ -Sensor 3	400 PPM	400 - 2000 PPM	
6.7	Max. PPM E-Bus CO ₂ -Sensor 3	1200 PPM		
6.8	Min. PPM E-Bus CO ₂ -Sensor 4	400 PPM		
6.9	Max. PPM E-Bus CO ₂ -Sensor 4	1200 PPM		
7	Feuchtesensor			
7.1	Ein- und Ausschalten Feuchtesensor	Aus	Ein / Aus	
7.2	Empfindlichkeit Feuchtesensor	0	+2 = sehr empfindlich 0 = Basiseinstellung -2 = wenig empfindlich	
8	Kaskade			
8.1	Einstellung Gerät	0 (Master)	0 - 9 (0=Master; 1-9 =Slave1 - Slave 9)	

Schritt Nr.	Beschreibung	Werkseinstellung	Einstellbereich	Bemerkung
12	Zentralheizung + Wärmerückgewinnung			
12.1	Status	Aus	Ein / Aus	
14	Kommunikation			
14.1	Typ Bus-Verbindung	ModBus	Aus / ModBus / Bus	
14.2	Slave-Adresse	20	1 - 247	Für ModBus
14.3	Baudrate	19k2	1200/ 2400/ 4800/ 9600/ 19k2/ 38k4/56k/115k2	Für ModBus
14.4	Parität	Gerade	Gerade / Ungerade / Keine	Für ModBus
15	Geräteeinstellungen			
15.1	Sprache	Englisch	Englisch / Deutsch / Französisch / Niederländisch/Litauisch / Dänisch / Italienisch / Polnisch / Spanisch / Rumänisch / Slowakisch / Slowenisch / Estnisch / Norwegisch / Tschechisch / Ungarisch / Lettisch	
15.2	Datumsformat	TT-MM-JJJJ	TT-MM-JJJJ / MM-TT-JJJJ	
15.3	Datum			
15.4	Zeitformat	24h	12h / 24h	
15.5	Uhrzeit			
15.8	Anzeigeschalten	Nein	Ja / Nein	Display ist eine halbe Stunde als Stufenschalter aktiv; wird „Ja“ gewählt, ist der Touchscreen permanent als Stufenschalter aktiv
15.9	Zurück zur Werkseinstellung	Nein	Ja / Nein	
15.10	Assistent Ventilatorstellung	Nein	Ja / Nein	
16	Signalausgang			
16.1	Signalausgang	Aus	Aus / Nur Filter / Störbedingung / Filter und Störbedingung	Anschluss X19
17	Standby			
17.1	Ausschalten Gerät	Nein	Ja / Nein	

11.10 EINSTELLWERTE ZUSATZPLATINE

Die nachfolgenden Einstellwerte gelten für ein EVOTHERM IV 325 Gerät **mit** Plusplatine.

Schritt Nr.	Beschreibung	Werkseinstellung	Einstellbereich	Bemerkung
9	Schaltkontakte			
9.1	Schließer- oder Öffnerkontakt 1	Schließerkontakt	Schließer- / Öffnerkontakt	
9.2	Regelung Schaltkontakt 1	Aus	Aus Ein Erfüllt Bypassbedingungen Bypassklappe öffnen Externe Klappe öffnen	
9.3	Schaltkontakt 1 Aktion Zuluftventilator	Ventilator aus	Ventilator aus Ventilator läuft auf Mindeststufe Ventilator entsprechend Stufe 1 Ventilator entsprechend Stufe 2 Ventilator entsprechend Stufe 3 Ventilator entsprechend Stufe 0 Ventilator entsprechend Stufen- schalter Ventilator läuft auf Höchststufe Keine Ansteuerung Zuluftventilator	
9.4	Schaltkontakt 1 Aktion Abluftventilator	Ventilator aus	Ventilator aus Ventilator läuft auf Mindeststufe Ventilator entsprechend Stufe 1 Ventilator entsprechend Stufe 2 Ventilator entsprechend Stufe 3 Ventilator entsprechend Stufe 0 Ventilator entsprechend Stufen- schalter Ventilator läuft auf Höchststufe Keine Ansteuerung Abluftventilator	
9.5	Schließer- oder Öffnerkontakt 2	Schließerkontakt	Schließer- / Öffnerkontakt	
9.6	Regelung Schaltkontakt 2	Aus	Aus Ein Erfüllt Bypassbedingungen Bypassklappe öffnen Externe Klappe öffnen	
9.7	Schaltkontakt 1 Aktion Zuluftventilator	Ventilator aus	Ventilator aus Ventilator läuft auf Mindeststufe Ventilator entsprechend Stufe 1 Ventilator entsprechend Stufe 2 Ventilator entsprechend Stufe 3 Ventilator entsprechend Stufe 0 Ventilator entsprechend Stufen- schalter Ventilator läuft auf Höchststufe Keine Ansteuerung Zuluftventilator	
9.8	Schaltkontakt 2 Aktion Abluftventilator	Ventilator aus	Ventilator aus Ventilator läuft auf Mindeststufe Ventilator entsprechend Stufe 1 Ventilator entsprechend Stufe 2 Ventilator entsprechend Stufe 3 Ventilator entsprechend Stufe 0 Ventilator entsprechend Stufen- schalter Ventilator läuft auf Höchststufe Keine Ansteuerung Abluftventilator	

Schritt Nr.	Beschreibung	Werkseinstellung	Einstellbereich	Bemerkung
10	0 - 10 V			
10,1	Modus Eingang 1	Aus	Ein / Aus	
10,2	Mindestspannung Eingang 1	0 V	0 V - 10 V	Anschluss X12
10,3	Höchstspannung Eingang 1	10 V	0 V - 10 V	Anschluss X12
10,4	Modus Eingang 2	Aus	Ein / Aus	
10,5	Mindestspannung Eingang 2	0 V	0 V - 10 V	Anschluss X-13
10,6	Höchstspannung Eingang 2	10 V	0 V - 10 V	Anschluss X-13
11	Erdwärmetauscher			
11.1	Ein- oder Ausschalten	Aus	Ein / Aus	
11.2	Schalttemperatur 1	5 °C	0,0 °C / 10,0 °C	
11.3	Schalttemperatur 2	25 °C	15,0 °C / 40,0 °C	
11.4	Klappenstellung 10-Volt-Ansteuerung	Geschlossen	Offen / Geschlossen	
11.5	Ventilsteuerung	Relaisausgang 1	Relaisausgang 1/Relaisausgang 2/ Analogausgang 1/ Analogausgang 2	

12 SERVICE

12.1 EXPLOSIONSZEICHNUNG

Bei der Bestellung von Ersatzteilen sollten außer der jeweiligen Materialnummern (siehe Explosionszeichnung) auch der Gerätetyp, die Seriennummer, das Baujahr und die Bezeichnung des Ersatzteils angegeben werden.

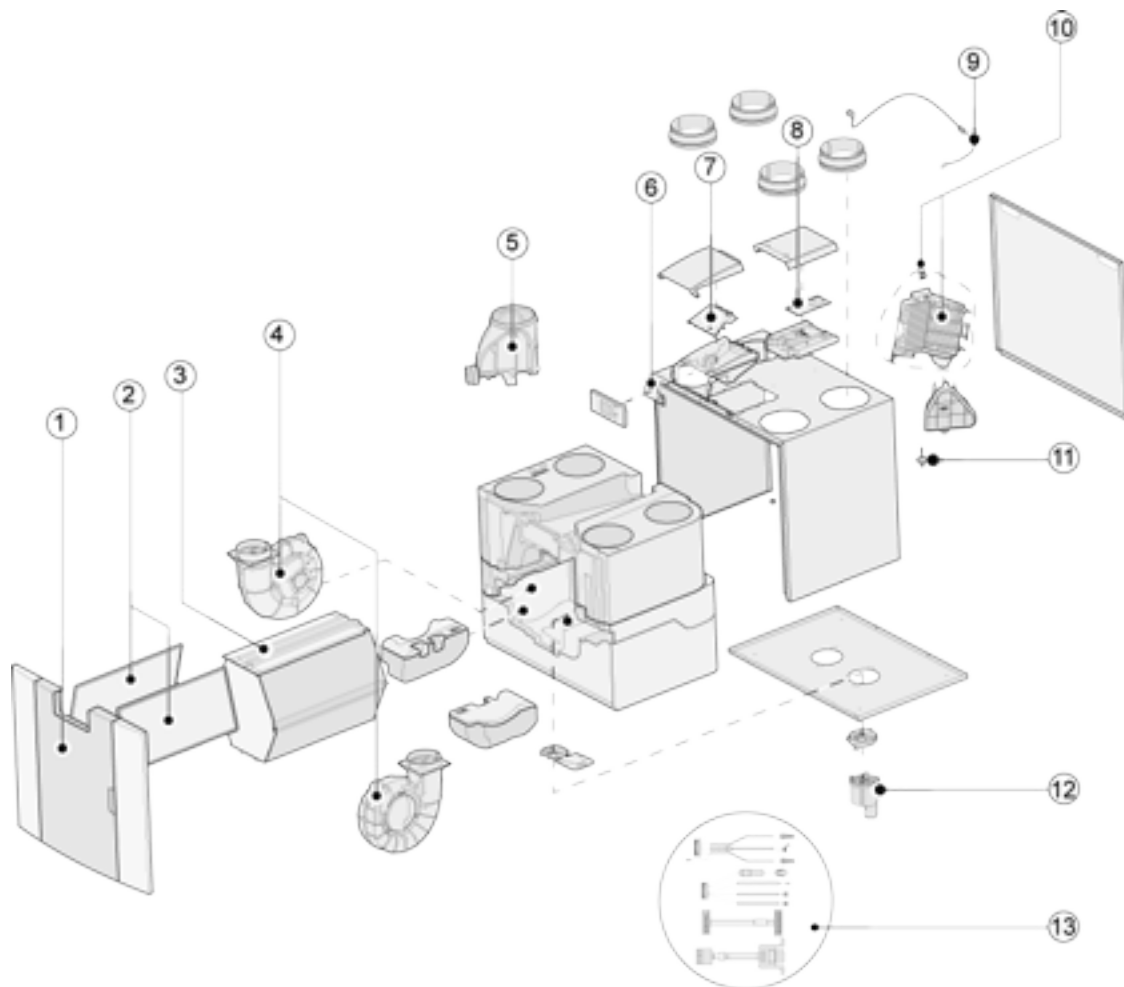
Hinweis

Gerätetyp, Seriennummer und Baujahr sind auf dem Typenschild hinter der vorderen Kunststoffabdeckung des Geräts angegeben.

Beispiel

Gerätetyp	EVOTHERM IV 325
Seriennummer	430000200101
Baujahr	2020
Ersatzteil	Ventilator
Artikelcode	5007552 (Linksausführung) 5007553 (Rechtsausführung)
Menge	1

12.2 SERVICE-ARTIKEL



Nr.	Artikelbeschreibung
1	Frontplatte komplett
2	Filter (2 Stück) ISO Coarse 60 %
3	Wärmetauscher
4	Ventilator (1 Stück)
5	Bypassklappe mit Motor, komplett
6	Displayplatine UBP-2
7	Basisplatine UWA2-B
8	Plusplatine UWA2-E (nur bei Plus-Ausführung verwendet)
9	Kabel mit Netzstecker 230 V *
10	Kabel mit Netzstecker 230 V *
11	Temperatursensor NTC 10K
12	Kondensatablauf
13	Kabelsatz

* Das Netzkabel ist mit einem Platinenstecker ausgestattet. Zum Austauschen dieses immer ein Ersatznetzkabel bei SCHÜTZ bestellen.

Um gefährliche Situationen zu verhindern, darf ein beschädigter Netzanschluss nur von einer entsprechend qualifizierten Person ausgetauscht werden.

13 KONFORMITÄTSERKLÄRUNG

Konformitätserklärung

Hersteller: Brink Climate Systems B.V.
Adresse: Postfach 11
NL-7950 AA, Staphorst, Niederlande
Produkt: Wärmerückgewinnungsgerät Typ:
Flair 325
Flair 325 Plus

Das oben genannte Produkt erfüllt die folgenden Richtlinien:

- ◆ 2014/35/EU (Niederspannungsrichtlinie)
- ◆ 2014/30/EU (EMV-Richtlinie)
- ◆ RoHS 2011/65/EU (Stoffrichtlinie)
- ◆ 2009/125/EU (1253/1254 EU [EU ErP-Richtlinie])

Das Produkt trägt das CE-Zeichen:



Staphorst, 24-11-2017

A handwritten signature in blue ink, appearing to read 'M. Schouten'.

M. Schouten
Direktor







Hinweis:

Unser Lüftungsgerät Evotherm IV 325 (Plus) entspricht dem Produkt Flair 325 (Plus) von Brink Climate Systems B.V..

14 ERP-WERTE

Produktdatenblatt EVOTHERM IV 325 (Plus) gemäß Ökodesign (ErP), Nr. 1254/2014 (Anhang I\V)					
Hersteller:		Brink Climate Systems B.V.			
Modell:		EVOTHERM IV 325 (Plus)			
Klimazone	Typ der Regelung	SEV-Wert in kWh/m ² /a	SEV-Klasse	Jährlicher Stromverbrauch (JSV) in kWh	Jährliche Einsparung an Heizenergie (JEH)
Mittel	Handbetrieb	-40,99	A	233	4614
	Zeitregelung	-41,59	A	215	4628
	1x Sensor (rF/CO ₂ /VOC)	-42,72	A+	181	4657
	2 oder mehr Sensoren (rF/CO ₂ /VOC)	-44,71	A+	124	4714
Kalt	Handbetrieb	-79,74	A+	770	9026
	Zeitregelung	-80,48	A+	752	9054
	1x Sensor (rF/CO ₂ /VOC)	-81,88	A+	718	9110
	2 oder mehr Sensoren (rF/CO ₂ /VOC)	-84,42	A+	661	9222
Warm	Handbetrieb	-16,17	E	188	2086
	Zeitregelung	-16,69	E	170	2093
	1x Sensor (rF/CO ₂ /VOC)	-17,66	E	136	2106
	2 oder mehr Sensoren (rF/CO ₂ /VOC)	-19,33	E	79	2132
Typ Lüftungsgerät:		Lüftungsgerät mit Wärmerückgewinnung			
Ventilator:		Stufenloser EC-Ventilator			
Typ Wärmetauscher:		Rekuperativer Kunststoff-Gegenstromwärmetauscher			
Wärmewirkungsgrad:		91 %			
Maximaler Luftdurchsatz:		325 m ³ /h			
Maximale Leistungsaufnahme:		145 W			
Schalleistungspegel Lwa:		41 dB(A)			
Referenzluftdurchsatz:		228 m ³ /h			
Referenzdruck:		50 Pa			
Spezifische Leistungsaufnahme (SEL):		0,15 Wh/m ³			
Steuerfaktor:		1,0 in Kombination mit Stufenschalter			
		0,95 in Kombination mit Zeitregelung			
		0,85 in Kombination mit 1 Sensor			
		0,65 in Kombination mit 2 oder mehreren Sensoren			
Leckage*	Intern	2,85 %			
	Extern	2,85 %			
Filterwarnanzeige:		Achtung! Für eine optimale Energieeffizienz und eine einwandfreie Funktion ist eine regelmäßige Inspektion, eventuelle Reinigung oder das Austauschen der Filter notwendig.			
Bypass:		Ja, 100 % Bypass			

* Messungen durchgeführt von TZWL gemäß des Standards EN 13141-7

Klassifizierung ab 1. Januar 2016		
SEV-Klasse („mittlere Klimazone“)	SEV in kWh/m ² /a	
A+ (höchste Effizienz)	SEV < -42	
A	-42 ≤ SEV < -34	
B	-34 ≤ SEV < -26	
C	-26 ≤ SEV < -23	
D	-23 ≤ SEV < -20	
E (geringste Effizienz)	-20 ≤ SEV < -10	

15 RECYCLING

Recycling

Bei der Herstellung dieses Geräts wurden langlebige Materialien verwendet. Das Verpackungsmaterial sollte verantwortungsvoll und gemäß den geltenden behördlichen Vorschriften entsorgt werden.





SCHÜTZ GmbH & Co. KGaA

Schützstraße 12, 56242 Selters
Rheinland-Pfalz / Deutschland
Telefon: +49 (0)2626- 77-0

info@airconomy.net

www.airconomy.net