

DATENBLATT EVOTHERM 800

LÜFTUNGSGERÄT MIT WÄRMERÜCKGEWINNUNG EVOTHERM 800

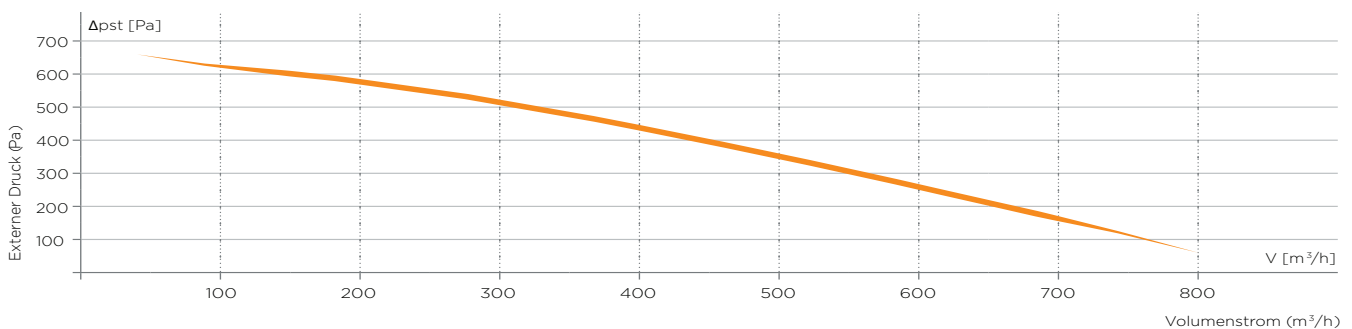


Die Serie EVOTHERM ist eine Produktpalette kontrollierter mechanischer Belüftungsgeräte mit hocheffizienter Wärmerückgewinnung (bis zu 96%), bestehend aus einem Alu-Gegenstromwärmetauscher, einer Kondensatwanne aus rostfreiem Stahl, Filtern (Klasse G4/F7), einem 100% Bypass und Radialventilatoren mit hocheffizientem Elektromotor aus der TAC-Serie, deren Vorteile hier voll ausgeschöpft werden. Sie wurde für Anwendungen von bis zu 4000 m³/h konzipiert. Die Leistung des Wärmetauschers macht die Anbringung eines Nacherhitzers oder Nachkühlers in vielen Fällen überflüssig, diese ist aber optional vorgesehen.

Sie wird gebrauchsfertig, komplett vorverkabelt und mit einer Fernbedienung geliefert. Damit kann das Gerät kontrolliert werden, ohne dass es geöffnet werden muss. Es genügt, die Spannung (außen am Gerät) anzulegen, die Fernbedienung anzuschließen und den Betrieb des Geräts zu parametrisieren - und los geht's!

Die Produktgruppe EVOTHERM wird mit horizontaler Ansaugung/Ausblasung und einem elektrischen Vorheizregister zur Innenaufstellung geliefert.

TECHNISCHE MERKMALE



ALLGEMEINE MERKMALE

LUFTVOLUMENSTROM	100 - 800 m ³ /h
ABMESSUNGEN (L X B X H)	1664 x 624 x 1229 mm
GEWICHT	182 kg
NENNSPANNUNG	1 x 230V - 50Hz
MAXIMALE STROMSTÄRKE	5,5 A
EMPFOHLENER SCHUTZ	LS-Schalter, 1-polig, 230/400 V, 8 A, C-Charakteristik, 10 KA
ZULUFT/ABLUFT FILTER	F7 Aussenluft = 470 x 287 x 50 / G4 Abluft = 470 x 287 x 50
VERFÜGBARE OPTIONEN	externes Kühlregister
AUTOMATISCHES FREECOOLING	Ja / 100%
BETRIEBSTEMPERATURBEREICH	-20°C bis +40°C
FARBE DER PANELEE	RAL 9002
VORHEIZREGISTER ELEKTRISCH	3 x 400 V+N, 4,3 A max. 3 KW

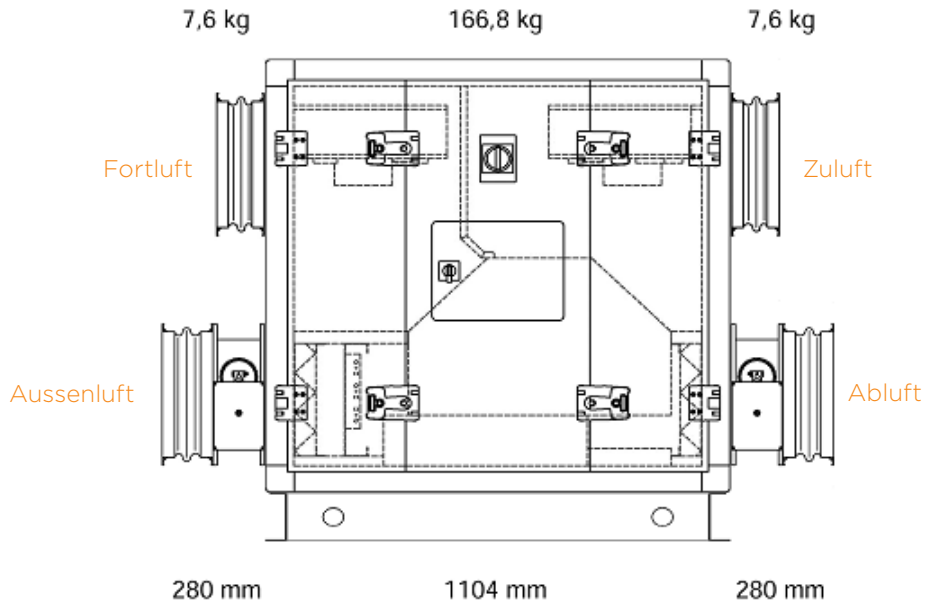
TECHNISCHE DATEN

VOLUMEN- STROM	EINGANGS- AUFNAHME	SFP	EFFIZIENZGRAD WÄRME- TAUSCHER	AUSGANGS- GRAD WÄRME- TAUSCHER	GERÄUSCH- PEGEL	Bedingungen:
m ³ /h	W	W/m ³ /h	%	°C	dB(A)	
200	20	0,10	94,8	20,3	18,6	1. Berechnung der Werte auf der Grundlage einer Systemkurve von 100Pa extern bei maximalem Luftstrom.
400	98	0,25	92,6	19,6	29,2	2. Effizienzgradwerte für externe Bedingungen von -10°C, 90% RF und interne Bedingungen von +22°C, 50% RF ermittelt.
600	262	0,44	91,2	19,2	35,7	3. Geräuschpegel im freien Feld in 3 m Entfernung berechnet.
800	524	0,66	90,2	18,9	40,5	

TECHNISCHE MERKMALE

- Hocheffizienter Gegenstromwärmetauscher (bis zu 96%) aus salzluftrresistentem Aluminium für Temperaturen von -40°C bis zu +100°C. Eurovent-zertifiziert gemäß EN308.
- Hocheffiziente Radialventilatoren: Gleichstrommotor mit Dauermagneten und elektronischer Umschaltung.
- 3 mögliche Betriebsarten: konstanter Volumenstrom (CA), Verbindung mit Spannungssignal 0-10 V (LS) und konstanter Druck (CPs).
- Kompaktgehäuse aus eloxiertem Aluminium und schall- und wärmeisolierten Sandwich-Platten, außen lackierter Stahl (RAL9002), innen galvanisierter Stahl.
- Kondensatwanne aus rostfreiem Stahl.
- F7-Filter für Zuluft und G4 (optional F7)-Filter für Abluft.
- 125 mm Sockel aus galvanisiertem Stahl.
- Warnmeldung für Filteraustausch auf der Basis einer Druckmessung und/oder der Betriebsdauer des Geräts.
- Automatische, motorbetriebene 100% Bypassklappe ermöglicht Freecooling im Sommer (T°-Parameter können vom Benutzer geändert werden). Kann auch über integrierte Zeitschaltuhr und/oder externen Kontakt gesteuert werden.
- Automatisches Frostschutzsystem durch elektrischen Vorerhitzer.
- Steuerung und Kontrolle eines externen Wasser-Nacherhitzers/ Kühlers zur Steuerung der Zulufttemperatur.
- Motorische Absperrklappe, die von der Regelung gesteuert wird.
- Steuerung des Feueralarms durch Aktivierung der Zuluft- und Fortluftvolumenströme mit möglicher abweichender Steuerung durch die Feuerwehr über externe Kontakte.
- Die Geräte können in einer rechten (Zuluft- und Abluftanschluss rechts, Aussen- und Fortluftanschluss links) oder in einer linken (Zuluft- und Abluftanschluss links, Außen- und Fortluftanschluss rechts) Ausführung geliefert werden.

EVOTHERM 800 HL
Abb. rechts



Fortluftaustritt / Aussenlufteintritt

Zuluftaustritt / Ablufteintritt

